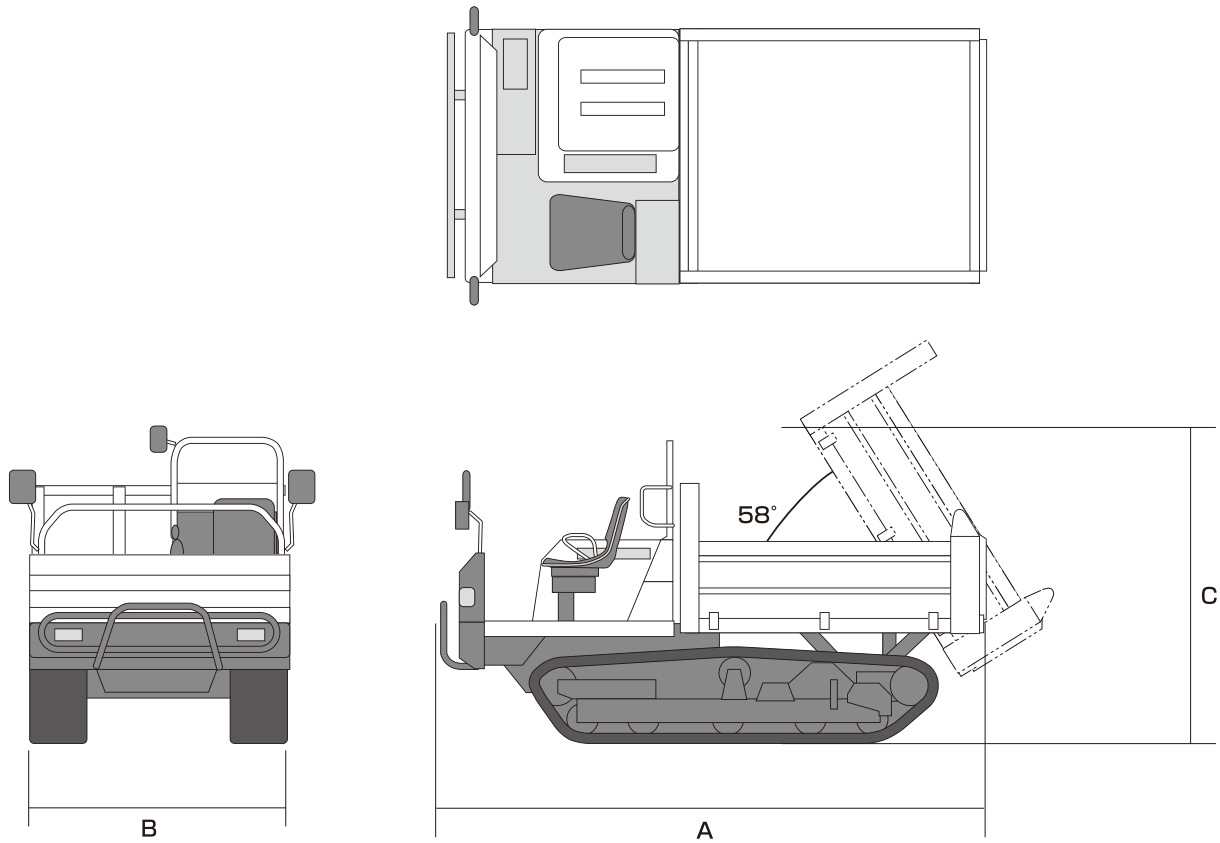


# キャリア・1

## WB06D・C6R・C12R・C30R

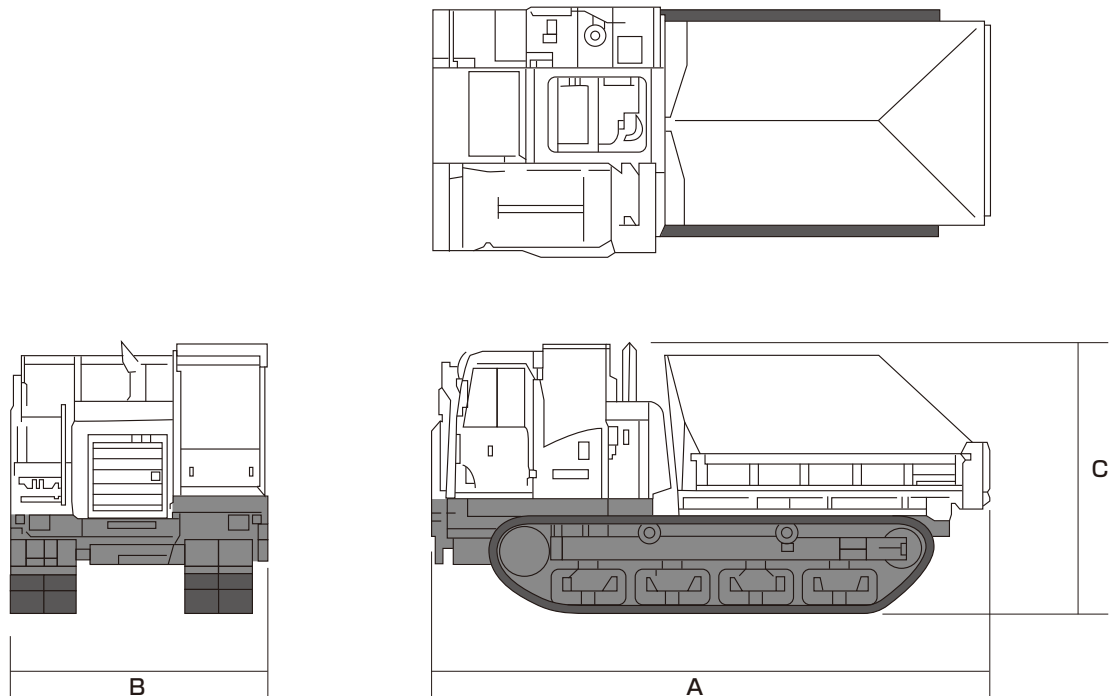


品番	U-060	U-100	U3-100	U-250	U-250
呼称 (t)	0.6	1.0	1.0	2	2
メーカー	ウインブルヤマグチ	ヤンマー	ヤンマー	ヤンマー	チクスイ
型式	WB06Da	C12R	C10R	C30R	S25A
最大ダンプ角度	60	60	50(左56右58)	58	60
荷台容量(山積) m <sup>3</sup>	0.24	0.52	0.50	1.24	1.26
荷台(全長×全幅×全高) mm	1195×690×290	1470×830×320	1600×830×300	1685×1410×370	1685×1420×370
最低地上高 mm	125	145	135	265	295
定格出力 Kw/min <sup>-1</sup> (ps/rpm)	4.0/1700(5.5/1700)	6.5/3000(8.8/3000)	6.5/3000(8.8/3000)	24.6/3000(33.4/3000)	34.1/2800
燃料タンク容量 ℓ	ディーゼル3.6	9.0	8.0	40	45
運転整備重量 kg	410	810	850	2290	2100
A 全長 mm	1960	2570	2710	3200	3290
B 全幅 mm	780	950	950	1690	1670
C 全高 mm	1080	1355	1300	2255	1685

●三転ダンプ仕様

# キャリア・2

## C50R・LD700E・LD1000E



品番	U-400	U-600
呼称 (t)	3.5	6.5
メーカー	ヤンマー	諸岡
型式	C50R	MST-1500VD
最大ダンプ角度	60	60
荷台容量(山積) m <sup>3</sup>	2.17	4.4
荷台(全長×全幅×全高) mm	2325×1850×300	3100×2200×350
最低地上高 mm	450	540
定格出力 Kw/min <sup>-1</sup> (ps/rpm)	73.6/2600(100/2600)	168/2100(224)
燃料タンク容量 ℓ	64	200
運転整備重量 kg	4600	10400
A 全長 mm	4135	5750
B 全幅 mm	2000	2650
C 全高 mm	2440	2900

品番	U-600	U-600	U-1000	
呼称 (t)	6.5	6.5	10	
メーカー	新キャタピラ三菱	IHI 石川島建機	新キャタピラ三菱	モロオカ
型式	LD700E(キャビン付)	IC70	LD1000E(キャビン付)	MST2200VD
最大ダンプ角度	65	65	65	60
荷台容量(山積) m <sup>3</sup>	4.4	4.0	5.9	5.9
荷台(全長×全幅×全高) mm	3100×2200×400	3100×2200×350	3545×2450×415	3600×2450×400
最低地上高 mm	535	535	480	430
定格出力 Kw/min <sup>-1</sup> (ps/rpm)	165/2700(224/2700)	150kW(204)/2700rpm	185.4/2000(250/2000)	186/2200
燃料タンク容量 ℓ	200	160	300	258
運転整備重量 kg	9400	9400	13000	13400
A 全長 mm	5350	5300	6000	6200
B 全幅 mm	2570	2500	2855	2905
C 全高 mm	2650	2650	2700	3140