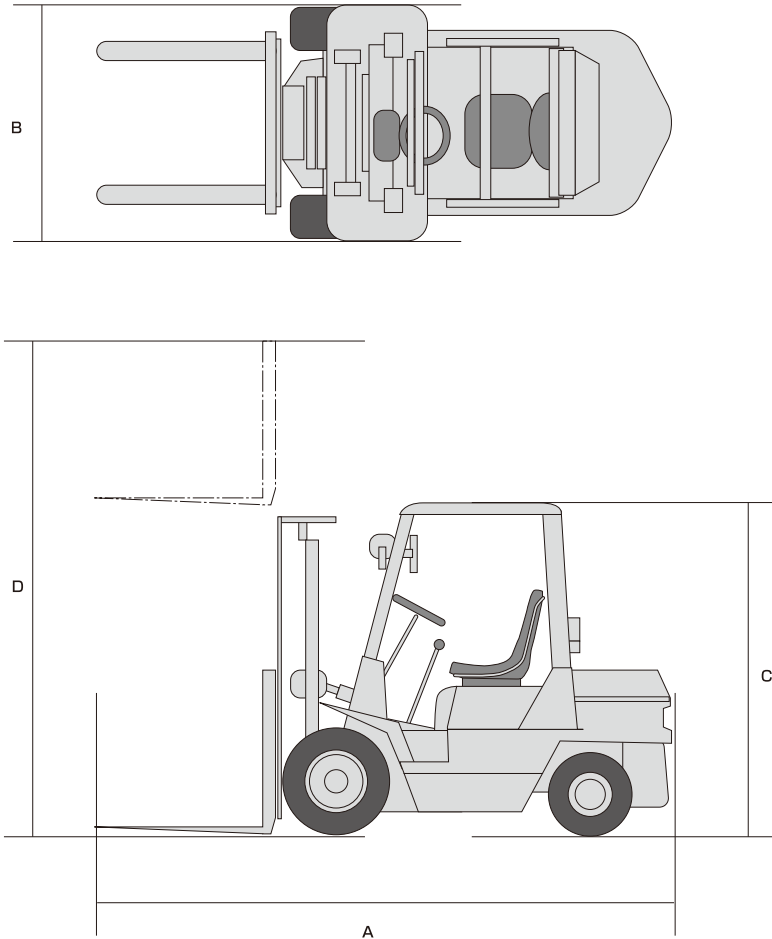


フォークリフト

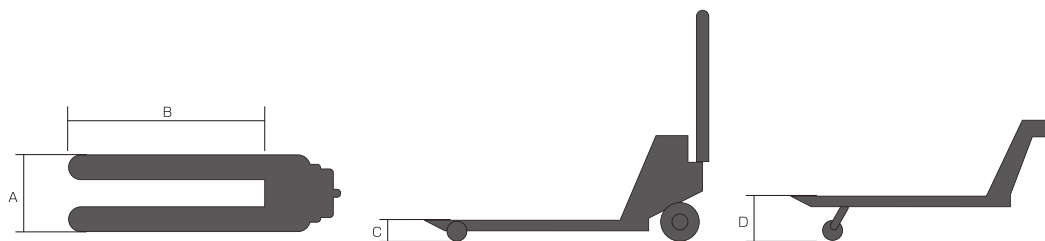
2.5t・3t・5t



品番	L-250	L-300	L-500
呼称 (t)	2.5	3.0	5.0
メーカー	TCM	TCM	TCM
型式	FD25Z5	FD30Z5	FD50
常用荷重 kg	2500	3000	5000
最大揚高 mm	3000	3000	3000
フリーリフト mm	160	135	160
最小旋回半径 mm	2240	2400	3040
最小直角通路幅 mm	2010	2110	—
A全長 mm	3640	3755	4715
B全幅 mm	1150	1225	1480
全高 (マスト) mm	1995	2075	2360
C全高 (ヘッドガード) mm	2070	2090	2230
D全高 (作業時最大高さ) mm	4030	4250	4420
フォーク寸法 mm	1070×122×40	1070×125×45	1520×150×60
フォーク調整間隔 mm	245~1020	250~1090	380~1220 (フォークシフト)
ホイールベース mm	1600	1700	—
M/Nトレッド (前/後) mm	970/970	1000/970	—
フォークオーバーハング mm	470	485	—
走行速度 (前・後進共) km/h	8.0/18.5	8.5/19.5	26
定格出力 Kw/min ⁻¹ (ps/rpm)	36.8/2500 (52/2500)	36.8/2500 (52/2500)	64.7/2300 (88/2300)
総排気量 cc	2369	2369	4996
車両重量 kg	3720	4380	7560

フォークリフト

ハンドパレット

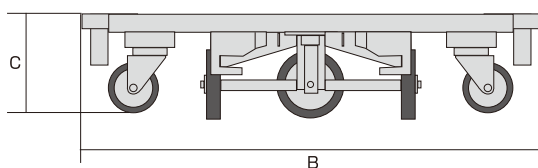
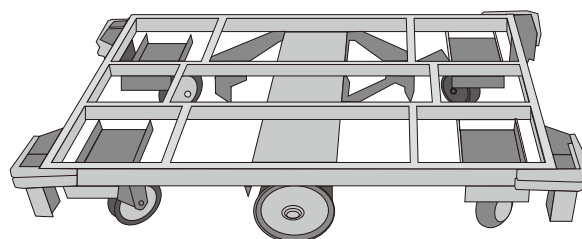
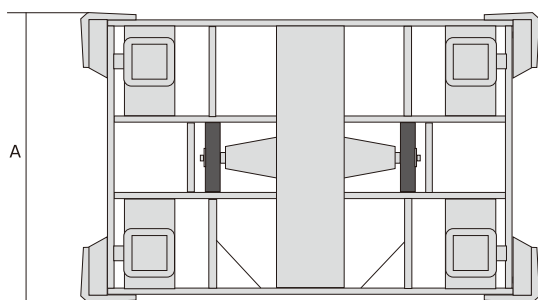


■スタンダードタイプ

■横歩きタイプ

品番	KH-15	KH-30	KHY-15
呼称(kg)	1500	3000	1500
メーカー	スギヤス	スギヤス	をくだ屋技研
型式	BM15M	BM30M	CPW15L107
質量 kg	79	105	94
A 外幅 mm	520	520	685
B 長さ mm	1070	1070	1070
C 最低位 mm	80	83	80
D 最高位 mm	200	203	205

台車 (六ツゴロウ)



品番	KH-100
最大積載量(kg)	1000
メーカー	花岡車両
型式	YSTT-6
質量 kg	68
A 外幅 mm	800
B 長さ mm	1200
C 積載高さ mm	303
車輪	自在φ150×4輪 固定φ200×2輪(ワンタッチ回転)
フレーム	角鋼管(STKM1.6t×50×20) 溶接構造