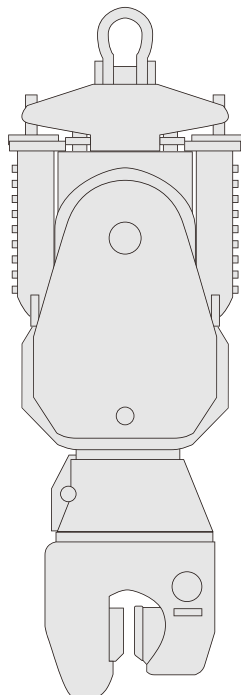


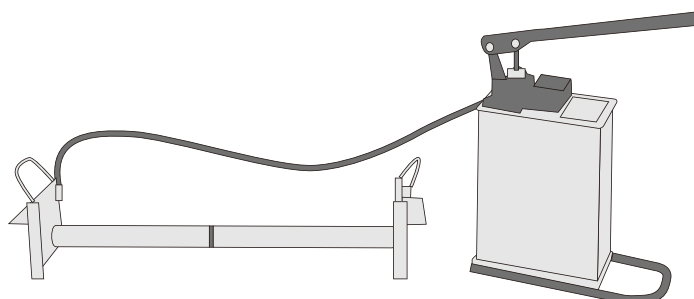
バイブロ



品 番		KI
呼 称 PS		5
メーカ		石川島
型 式		NVA-5SS
バイブ レータ	モーター出力 kW	3.7
	偏振モーメント kg-cm	180
	振 動 数 cpm	1200
	起 振 力 ton	3.0
ダンパ	バネ密着荷重 ton	1.5
	バネストローク mm	110
チャック	バネ定数 kg/mm	13.4
	作 動 油 圧 kg/cm ²	350
	締 付 力 ton	5
コ ン ト ロ ー ラ	ス ト ロ ー ク mm	20
	起 動 方 式	手動式直入起動
重 量	操 作 方 式	AC200/220V手元操作
	全 装 備 kg	450
打 込	コ ン ト ロ ー ラ kg	30
	適正 N値	砂 質 土 12 粘 性 土 8
	鋼 矢 板 長 さ m	1型5
	クレーンの負荷荷重 ton	2
引 抜	鋼矢板 長 さ m	砂 質 土 1型6 粘 性 土 1型5
	クレーンの負荷荷重 ton	3
	電源容量(ゼネレータ) KVA	10
電 源 側 ケ ー ブ ル 断 面 積	50m以内	5.5
	75m以内	8.0
寸法(H×W×D×d2) mm		1165×510×473×130

品 番		KI-10
呼 称 PS		10
メーカ		トーメン建機
型 式		KM2-300E
モーター出力 kW		7.5
偏振モーメント kg-cm		300
振 動 数 cpm		1300
全 体 重 量 kg		729
振 動 重 量 kg		652
起 振 力 ton		5.7
最大 N値	砂 質 土	10
	粘 性 土	5
搬 送 重 量 kg		979
電源容量(ゼネレータ) KVA		30

水圧ジャッキ



■YT水圧トレンチ

品番	JW-45	JW-60	JW-80	JW-110	JW-150
呼称	45N	60N	80N	110N	150N
メーカー	大阪ジャッキ	大阪ジャッキ	大阪ジャッキ	大阪ジャッキ	大阪ジャッキ
型式	7.5YT 45N 65AH	7.5YT 60N 90AH	7.5YT 80N 130AH	7.5YT 110N 180AH	7.5YT 150N 210AH
安全耐力 tf (kN)	7.5 (73.5)	7.5 (73.5)	7.5 (73.5)	7.5 (73.5)	10.0 (98.0)
切りばり長さ(最小/最大) mm	450/650	600/900	800/1300	1100/1800	1500/2100
ストローク mm	200	300	500	700	600
重量 kg	8.5	9.5	11.5	14.0	26.0
所要水量 ml	458	687	1145	1603	2052

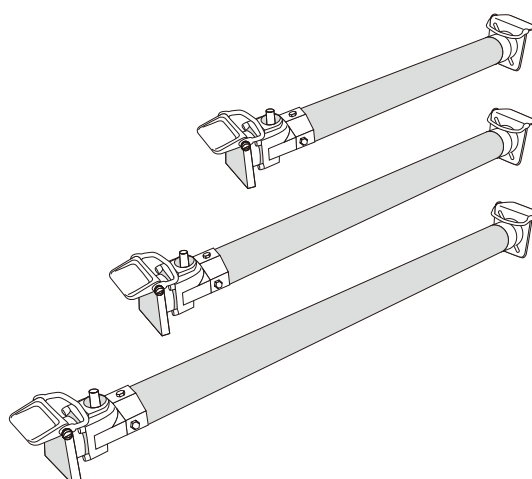
■水圧手動ポンプ

品番	JWP
呼称	
メーカー	大阪ジャッキ
型式	WPA-15
タンク水量 ℓ	17
有効水量 ℓ	15
水圧張出し力 tf	7.5tf用 3.4/10ft用 5.1
吐出圧力 Mpa (kgf/cm ²)	15 (150)
重量 kg	14

■ハンドル棒

品番	JWH
呼称	
メーカー	大阪ジャッキ
型式	H-1000AH
長さ mm	1045
重量 kg	1.4

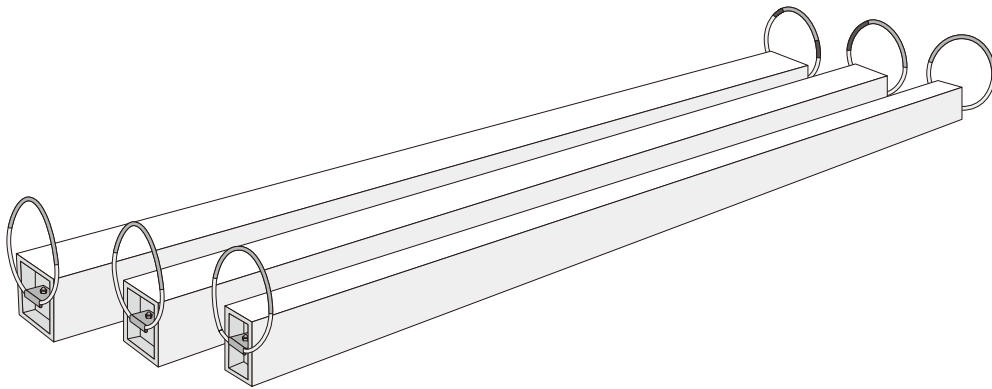
スーパーSSジャッキ



■スーパーSSジャッキ

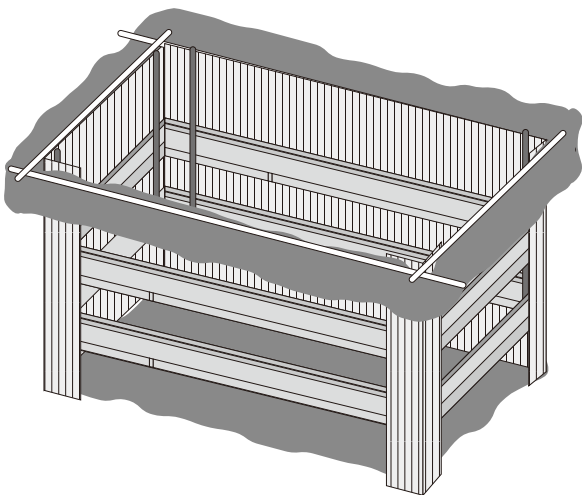
品番	JS-60	JS-80	JS-110	JS-150
呼称	60	80	110	150
メーカー	ホーシン			
型式	57~86	88~144	125~181	159~215
許容軸力 kN	78.4	78.4	78.4	78.4
切りばり長さ(最小/最大) mm	570/860	880/1440	1250/1810	1590/2150
重量 kg	9	11.3	13.6	15.5

アルミ腹起し



品番	JJ-13	JJ-14	JJ-15
呼称	2M	3M	4M
型式	HAH-1207	HAH-1207	HAH-1207
寸法(高さ×幅×厚さ) mm	120×75×2000	120×75×3000	120×75×4000
重量 kg	12.5	18.8	25.1

浄化槽アルミ矢板セット



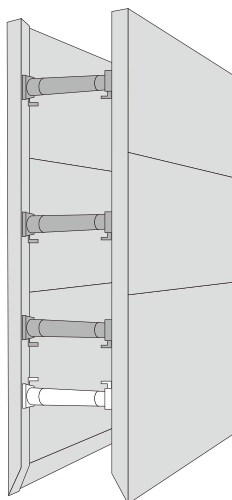
■7人槽用 品番 JJ

長さ4076×幅2576×深さ2500		
腹起し HAH-1515	4.0m	4本
腹起し HAH-1212	2.5m	4本
腹起しホルダー	上部	8本
腹起しホルダー	下部	8本
腹起しブラケット	150m/m用	8個
腹起しブラケット	120m/m用	8個
スーパーSSジャッキ	342-394	4本
スーパーSSジャッキ	192-248	4本
作業棒ラチェットレンチ (S)		1本
作業棒ラチェットレンチ (L)		1本
アルミ矢板	38-33 2.5	38枚
単管パイプφ48.64	5.0m	2本
単管パイプφ48.64	3.0m	2本
直交クランプ		4個

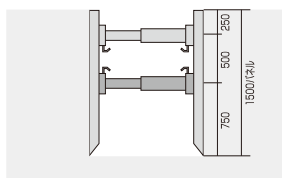
■10人槽用

長さ5076×幅2576×深さ2500		
腹起し HAH-1515	5.0m	4本
腹起し HAH-1212	2.5m	4本
腹起しホルダー	上部	8本
腹起しホルダー	下部	8本
腹起しブラケット	150m/m用	8個
腹起しブラケット	120m/m用	8個
スーパーSSジャッキ	342-394	4本
スーパーSSジャッキ	192-248	4本
作業棒ラチェットレンチ (S)		1本
作業棒ラチェットレンチ (L)		1本
アルミ矢板	38-33 2.5	38枚
単管パイプφ48.64	6.0m	2本
単管パイプφ48.64	3.0m	2本
直交クランプ		4個

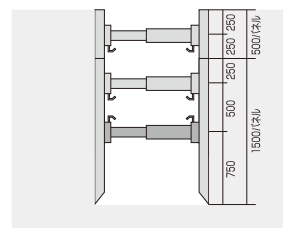
クイック土留〈BOX式〉



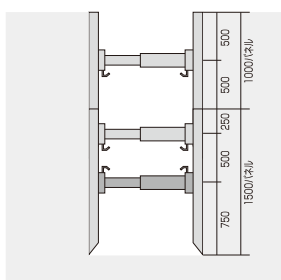
深さ1.5m
1500パネル



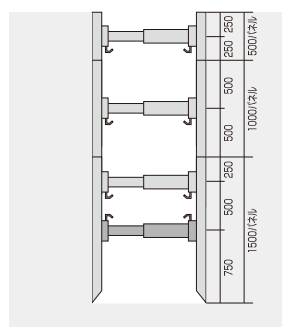
深さ2m
1500パネル+1500パネル



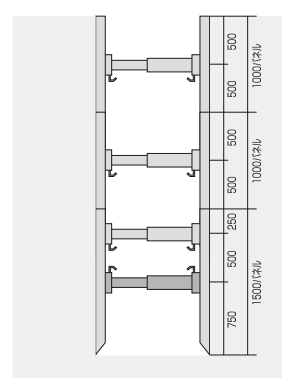
深さ2.5m
1500パネル+1000パネル



深さ3m
1500パネル+1000パネル+500パネル



深さ3.5m
1500パネル+1000パネル+1000パネル



■サポート概要

品名	掘削幅(mm)	重量 一般用(kg)	重量 下段用(kg)
クイックサポート 85-105-10トン	850~1050	19	24
クイックサポート 100-135-10トン	1000~1350	23	30
クイックサポート 130-185-10トン	1300~1850	30	42
クイックサポート 180-235-10トン	1800~2350	39	58
クイックサポート 230-285-10トン	2300~2850	50	73
クイックサポート 280-315-10トン	2800~3150	57	88

■標準パネル概要

品名	長さ(mm)	幅(mm)	厚さ(mm)	重量(kg/枚)
クイック土留 3015-35 BOX下段パネル	3000	1500	75	303
クイック土留 3010-30 BOX平パネル	3000	1000	75	184
クイック土留 3005-35 BOX平パネル	3000	500	75	107

水圧四面梁土留

伸縮巾最長5200ミリ(1200~5200)で広い作業スペースを確保

伸縮方式	水圧式
許容軸力 kN	80
腹起し寸法 mm	(内)110×123
腹起し寸法 mm	(外)127×143

