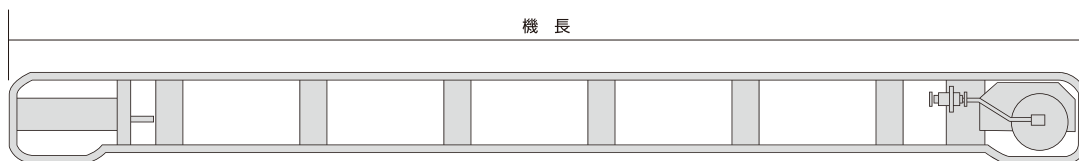


コンベヤ／ウインチ ・ 1

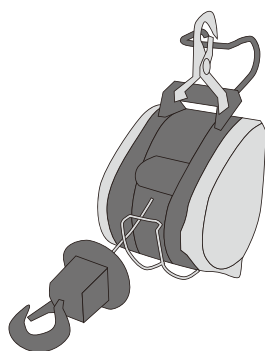
コンベヤ



■ベルトコンベヤ

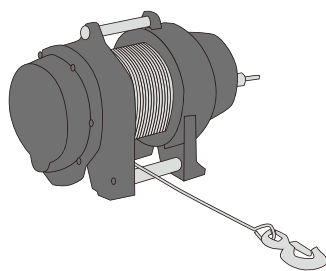
品番	KV-3	KV-5	KV-7	KV-8
メーカー	日工	日工	日工	KYC
型式	MC-35SP-3M	MC-35SP-5M	MC-35SP-7M	KMWH50
機長 m	3	5	7	7
ベルト幅 mm	350	350	350	500
モータ出力 kW	1.0	1.0	1.0	2.2
ベルト速度 (60Hz) m/min	44	44	44	62
運搬能力 (60Hz) m ³ /h	27	27	27	90
概算重量 kg	130	170	205	365

ウインチ



■ベビーウインチ

品番	DU-6	DU-12	DU-20
呼称 (kg)	60	130	200
メーカー	リョービ	リョービ	リョービ
型式	W1-61C	W1-125	W1-195
揚程 m	20	30	27
電流 A	6	12	12
出力 W	550	1100	1100
速度 cm/sec	46	38	16
質量 kg	9	11	17
操作スイッチ m	10	10	10
電源コード m	5	5	5

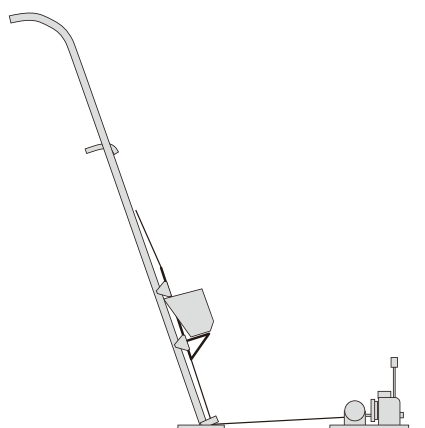
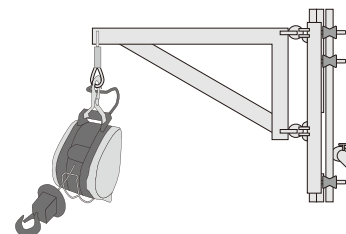


■電動ウインチ

品番	DU-15
呼称 (kg)	150kg
メーカー	新ダイワ工業
型式	SW151RB
最大吊揚荷重 kg	150
揚程 m	29
吊揚速度 m/min	21
電源 V	46
電流 A	9
消費電力 W	10
ワイヤーロープ (太さ×長さ) mm×m	5×30
外形寸法 (長さ×幅×高さ) mm	380×210×275
電源コード m	3
本体質量 kg	18

■マイティアーム

型式	250A
定格荷重 kg	250
旋回半径 mm	700
旋回角度	240°
適合パイプ径	φ42.7、φ48.6
自重 kg	8.5

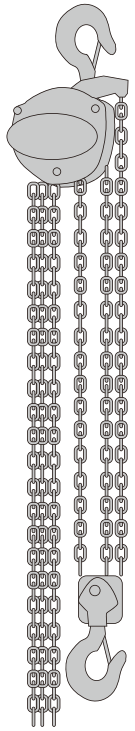


■ベビータワー

品番	DF-3	DF-4
呼称	3切	4切
メーカー	メイホー	メイホー
型式	MBT-3	MBT-4
支柱高さ mm	12340	12800
支柱幅 C型鋼 mm	560 C75×45×2.3	655 C75×45×2.3
バケット容量 m ³	0.081	0.108
荷台寸法 mm	575×400×940	670×500×850
積載質量 kg	190	250
モーター	0.15t 0.87kw ウインチ	MA-3 2.5kw ウインチ

ウィンチ・2

チェンブロック



■手動チェンブロック

品番	KT-4	KT-1	KT-2
呼称 (ton)	0.5	1	1.5
メーカー	二葉製作所	二葉製作所	二葉製作所
型式	AH1/2	AH1	AH1 ¹ / ₄
揚程 m	2.5	2.5	2.5
手巻力量 kg	23	29	28
フック間の最短距離 mm	285	325	360
自重 kg	9.5	10.5	15.0

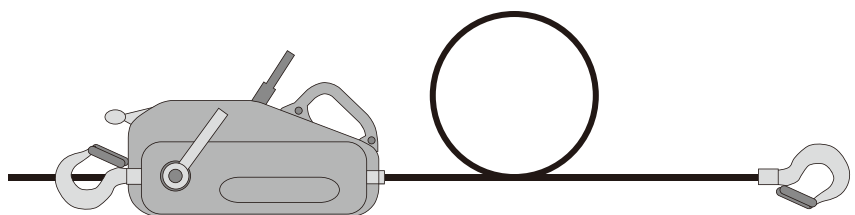
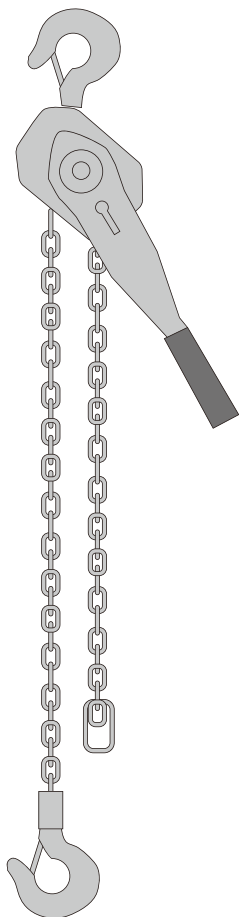
品番	KT-2	KT-3	KT-5	KT-10
呼称 (ton)	2	3	5	10
メーカー	二葉製作所	二葉製作所	二葉製作所	二葉製作所
型式	AH2	AH3	AH5	AH10
揚程 m	3.0	3.0	3.0	3.5
手巻力量 kg	28	36	30	45
フック間の最短距離 mm	360	385	500	780
自重 kg	17.0	24.0	38.0	85.0

■レバブロック

品番	KL-4	KL-1	KL-2	KL-3
呼称 (ton)	0.8	1	1.5	3
メーカー	双葉製作所	双葉製作所	双葉製作所	双葉製作所
型式	CV3080	CV3100	CV3150	CV3300
標準揚程 m	1.5	1.5	1.5	1.5
手巻力量 kg	22	27	32	38
ロードチェーン(線径×掛数)	φ5.6×1	φ5.6×1	φ7.1×1	φ9.0×1
フック間の最短距離 mm	275	298	345	420
自重 kg	6.2	6.4	9.5	16.0

■チルホール

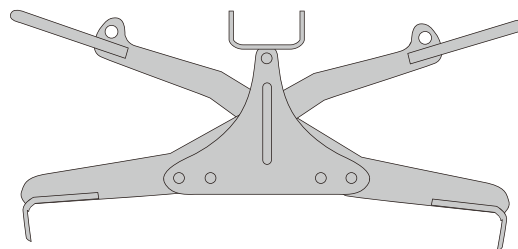
品番	KX-15
呼称 (kg)	1600
メーカー	チルコーポレーション
型式	TU-16
自重 kg	18
寸法 mm	644×360×143
専用ワイヤロープ径 mm	11.7(最大径)



K

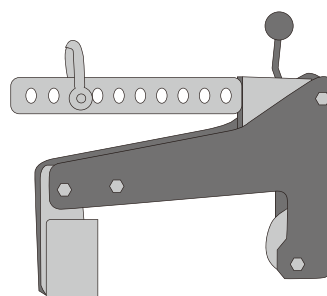
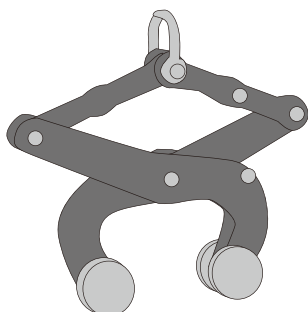
ウィンチ・3

クランプ〈コンクリート2次製品〉



■U字溝つり上げ用

品番	YU-1	YU-2
メーカー	イーグルクランプ	イーグルクランプ
型式	UGH-200	UGH-250
最大使用荷重 kg	200	250
開口寸法 mm	500(480~530)・600(580~630)	900(850~930)・1000(950~1030)
重量 kg	7.5	16.8



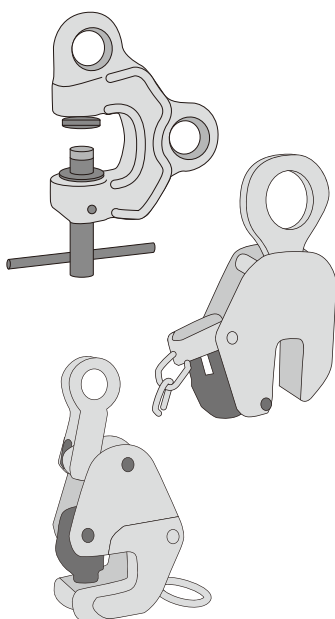
■マシーンバイス

品番	YM-1
メーカー	サンキョウトレーディング
型式	D-700
定格容量 kg	700(2台使用時)
開口寸法 mm	40~150
重量 kg	7.0

■マルチバイス

品番	YM-2
メーカー	サンキョウトレーディング
型式	1000
定格容量 kg	1000(2台使用時)
開口寸法 mm	0~240
重量 kg	8.0

鉄骨用クランプ



■ネジ式

品番	YB-5	YB-10	YB-20
呼称(ton)	0.5	1	2
メーカー	イーグルクランプ	イーグルクランプ	イーグルクランプ
型式	SBBクランプ	SBBクランプ	SBBクランプ
開口寸法 mm	0~25	0~40	0~40
重量 kg	100~500	200~1000	400~2000

■タテ吊り用

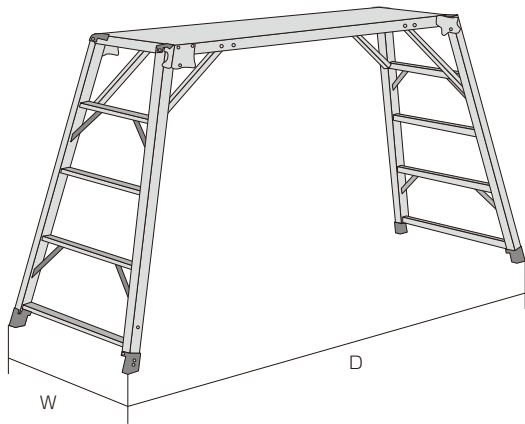
品番	YT-1	YT-2	YT-3
呼称(ton)	1	2	3
メーカー	イーグルクランプ	イーグルクランプ	イーグルクランプ
型式	SL1	SL2	SL3
開口寸法 mm	0~30	0~40	0~50
重量 kg	6.0	12.1	16.0

■ヨコ吊り用

品番	YY-10	YY-20
呼称(ton)	1	2
メーカー	イーグルクランプ	イーグルクランプ
型式	G1	G2
開口寸法 mm	0~25	5~35
重量 kg	5.6	10.0

ウィンチ・4

たち馬、2連バシゴ

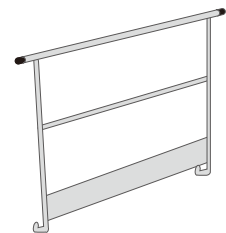


■足場台(可搬式作業台)

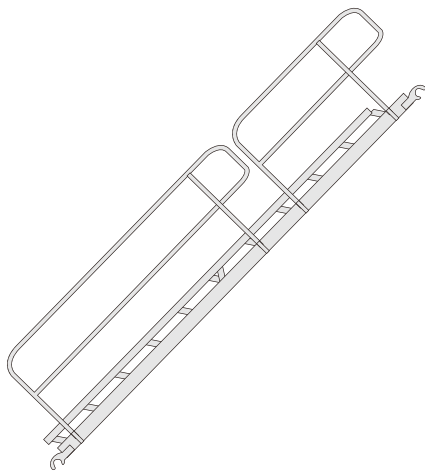
品番	SU-10	SU-15	SU-18
呼称 m	1	1.5	1.8
メーカー	ピカ	ピカ	ピカ
型式	DWG-10	DWG-15	DWG-18A
天場の高さ m	0.733~1.068	1.154~1.490	1.369~1.800
天場寸法(昇降面×長さ) mm	500×1565	500×1565	500×1565
W 設置寸法(昇降面) mm	676~762	783~869	838~948
D 設置寸法(奥行) mm	2066~2245	2292~2472	2478~2710
保管収納寸法(長さ×幅×奥行) mm	1680×676×146	1685×783×172	1685×838×176
質量 kg	16.6	19.7	24.8

■手すりわく(爪先板付き)

品番	SUT
呼称 m	
メーカー	ピカ
型式	DWG-TEL
手すり長さ mm	1486
手すり設置長さ mm	900
質量 kg	4.1



仮設付属機器

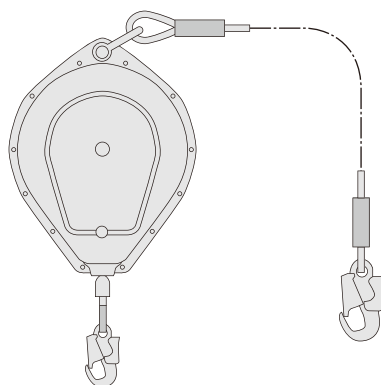


■ラクラクタラップ

品番	SK-14	SK-24
呼称 mm	1400	2450
メーカー	日工	日工
型式	LT-14M	LT-24M
フレーム幅(ミドル) mm	600	600
ステップ段	4	7
本体重量 kg	16	24
手摺両面 kg	5	7
総重量 kg	21	31

※年式・型式により対象外のNETIS商品が有ります。

仮設付属機器



■安全ロック

品番	SR-15	SR-25
呼称 m	16	25
メーカー	トーヨーコーケン	遠藤工業
型式	KP15	SL-25L
使用荷重 mm	100	30~100
使用ロープ φ	4	4.4
ロープ長さ m	16	25
最大衝撃荷重 kN	3.5	4.3
落下距離 m	1.0	0.7
質量 kg	4.8	22.0