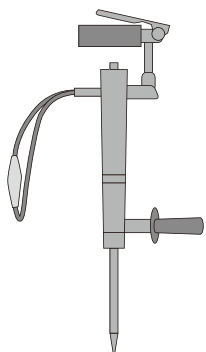


# 油圧工具

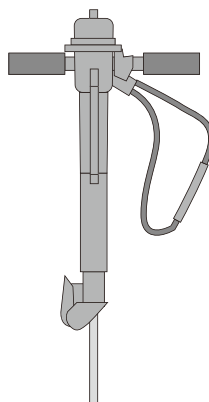
## 油圧アタッチメント

### ■ハンドチッパー



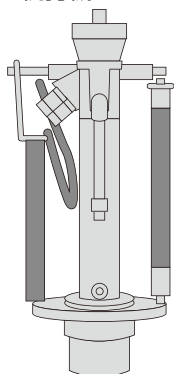
品番	CT-1
メーカー	丸善工業
型式	BH-05A
外形寸法 mm	94×176
質量 kg	6.6
所要油量 ℓ/min	9.5
打撃数 b.p.m	2000
シャンクサイズ mm	φ17.5×60

### ■ハンドブレーカー



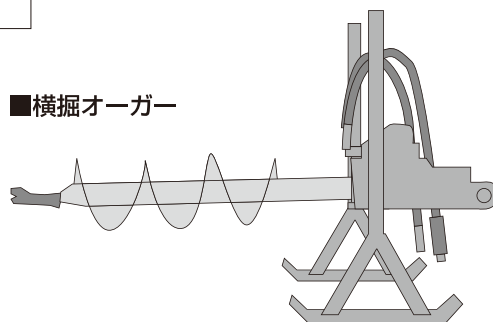
品番	CB-20
メーカー	丸善工業
型式	BH-20
外形寸法 mm	690×420
質量 kg	21.5
所要油量 ℓ/min	20.5
打撃数 b.p.m	1050
シャンクサイズ mm	1"六角×108

### ■杭打機



	CK	CK
品番	CK	CK
メーカー	丸善工業	丸善工業
型式	KH-180	KH-150
外形寸法 mm	600×273×130	598×273×146
質量 kg	23	20
所要油量 ℓ/min	18~22	20~25
打撃数 b.p.m	1700	1920
最大杭径 φ	(50) 80・120	50

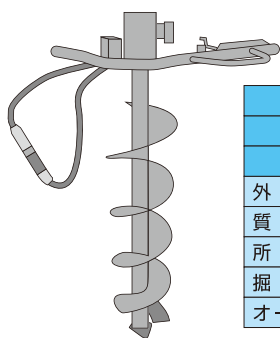
### ■横掘オーガー



品番	CO
メーカー	丸善工業
型式	AY01H
外形寸法 mm	515×274×343
質量 kg	15
所要油圧 ℓ/min	9.5~25
掘削トルク N・m	88

※掘削径φ100、150、200

### ■縦掘オーガー

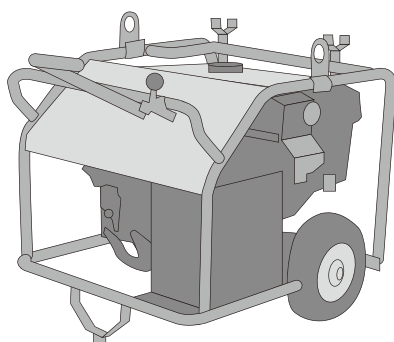


品番	COT
メーカー	丸善工業
型式	OH-1
外形寸法 mm	385×580
質量 kg	14
所要油量 ℓ/min	9.5~25
掘削トルク N・m	MAX88
オーガー回転数 rpm	MAX300

※掘削径φ38~200各種

## 油圧アタッチメント対応ユニット

### ■油圧パワーユニット



品番	CU
メーカー	丸善工業
型式	U-070-1
外形寸法 mm	615×480×590
質量 kg	40
流量 ℓ/min	20.5
最高圧力 MPa	11.7
エンジン	ロビンEX21D