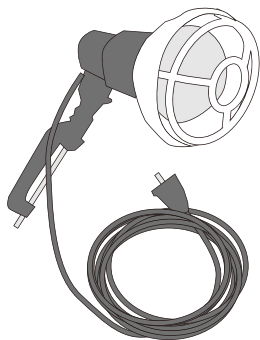


# 一般汎用機械・1

## 投光機

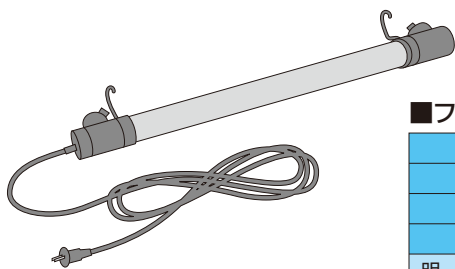
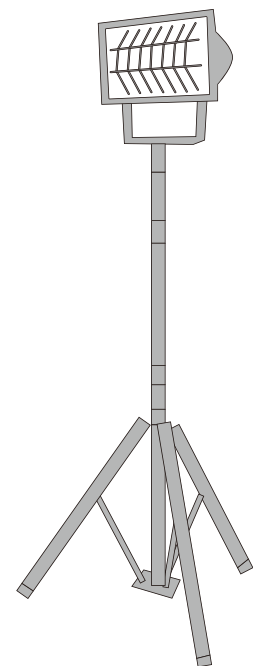


### ■投光器

品番	DR-500	DRS-1	DRS-2
タイプ	白熱灯	水銀灯	
呼称	単・100V	単・100V	単・200V
メーカー	日動工業	日動工業	日動工業
型式	K-501	GT-E505	GT-E505
出力 W	500	500	500
コード m	5	5	5

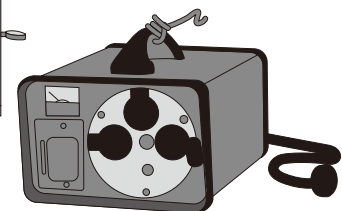
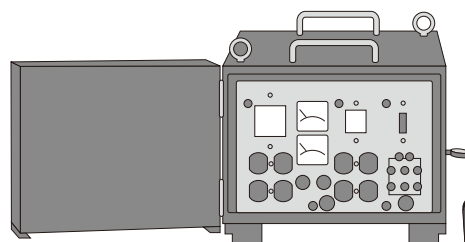
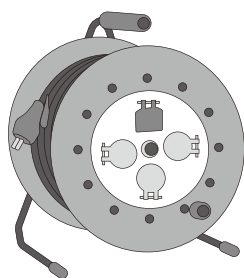
### ■ハロゲンライト

品番	DRH-10
呼称	単・100V
メーカー	日動工業
型式	AF8003
出力 W	1000(三脚式)
コード m	5
最大高 mm	2300
質量 kg	15.5



### ■フローレンライト

品番	DRF
呼称	フローレンライト
メーカー	ハタヤリミテッド
型式	FJW-5
明るさ lm	2900
コード長さ m	5
電源 V	100
消費電力 W	36
梱包数 本	1
質量 kg	1.4



### ■電工ドラム

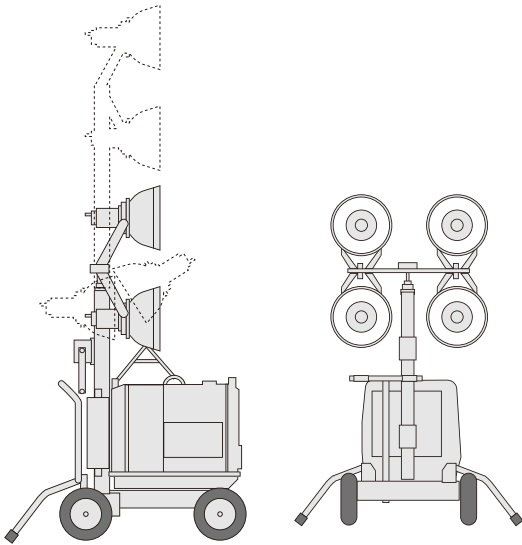
品番	DC
メーカー	日動工業
型式	NW-EB33
定格出力	単100V/5A
コード m	3芯×30
コンセント数	3
質量 kg	9

### ■ダウンス(防雨型)

品番	TD-3	TD-5
呼称	3K	5K
メーカー	日動工業	キシデン工業
型式	TB-EK300DW	KWG-5000D
入力電圧	AC200V・15A	AC200V・25A
出力電圧	100V	100V・115V
出力容量	3KVA	5KVA
出力電流	30A(MAX)	50A(MAX)
出力コンセント	100V×3	(100V×4・110V×4)
寸法(W×D×H) mm	260×235×225	345×420×300
質量 kg	17	46

# 一般汎用機械・2

## 投光機



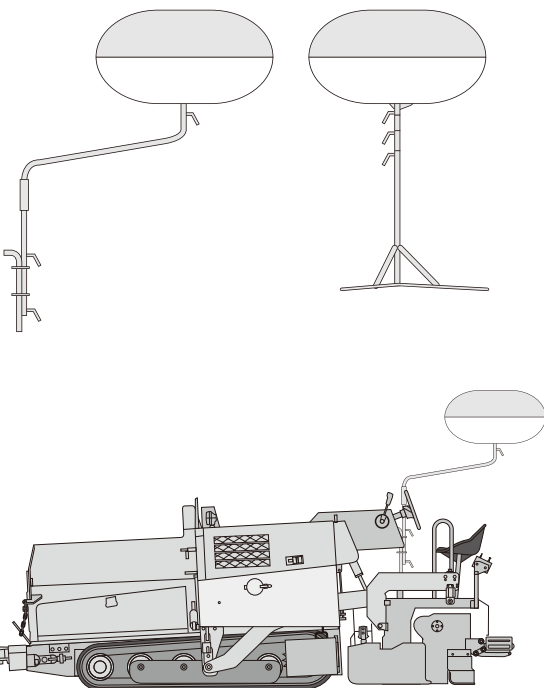
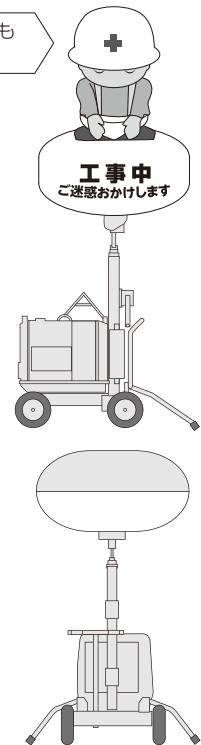
### ■テラスター

品番	KR-2	KR-4	
呼称	2灯式	4灯式	
メーカー	ヤンマー	ヤンマー	
型式	LB230	LB440	
投光器	電圧 V	100	100
	電流(始動時/安定時) A	9.3/9.3	18.6/18.6
	ランプ:種類×灯数	400Wメタルハライドランプ×2	400Wメタルハライドランプ×4
	ランプ:全光束ルーメン	71000	142000
	マスト:最大・最小 mm	1960~3900	1980~4700
発電機	収納時(長さ×幅×高さ) mm	1040×800×1580	1040×920×1600
	質量 kg	98	138
	出力(50/60Hz) V/kW	単100/1.7(2.0)	単100/2.7(3.0)
	投光機運転時間(50/60Hz) h	30(26)	20(17)
	乾燥質量 kg	131	141
乾燥総質量 kg	229	279	

### ■バルーン投光機

品番	KRB	KRL	
メーカー	ヤンマー	ヤンマー	
型式	LB104B-D	LB42CLB	
投光器	電圧 V	100	100
	電流(始動時/安定時) A	11.2	4.5以下/4.5
	ランプ:種類×灯数	1000Wメタルハライドランプ×1	400Wメタルハライドランプ×1
	ランプ:全光束ルーメン	112000	38000
	作業時(長さ×幅×高さ) mm	1460×1450×2330~5050	1060×1011×1910~2788
発電機	収納時(長さ×幅×高さ) mm	1040×800×1800	1233×487×655
	質量 kg	103	26.6
	出力(50/60Hz) V/kW	単100/1.7(2.0)	単100/1.06
	投光機運転時間(50/60Hz) h	20(17)	—
	乾燥質量 kg	234	21

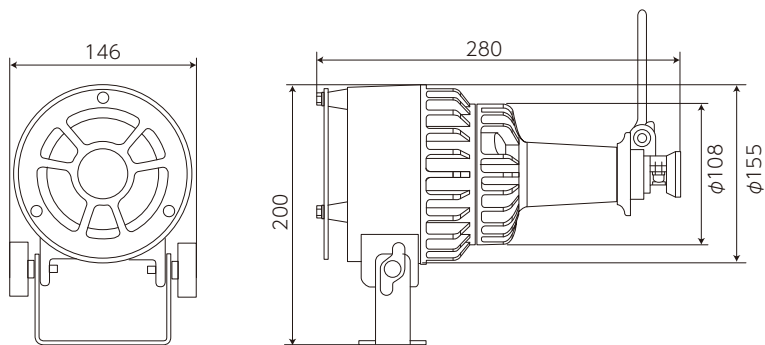
※取替可能なデザインバルーンも取扱あります。



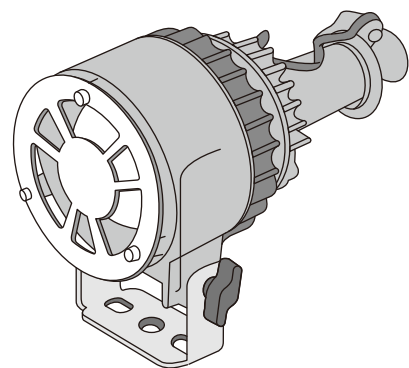
品番	KRF	KRS
呼称	作業車取付タイプ	三脚タイプ
メーカー	ヤンマー	ヤンマー
型式	LB104BS	LB104BW
電圧 V	100	
電流(始動時/安定時) A	11.2以下/11.2	
ランプ:種類×灯数	1000Wメタルハライドランプ×1	
ランプ:全光束ルーメン	112000	
ポール	ストレート/オフセットA/B	伸縮3段
軽量アルミバルーン mm/kg	直径1200×高さ772(バルーン高さ650)/8.7	
安定器ボックス mm/kg	153×645×205/23	
サポートパイプ mm/kg	500/1.7	
開脚部(収納/作業時) mm/kg	— / 136×157×803(1453×1259)/13.4	
適合発電機	出力1.7kW以上	

## 一般汎用機械・3

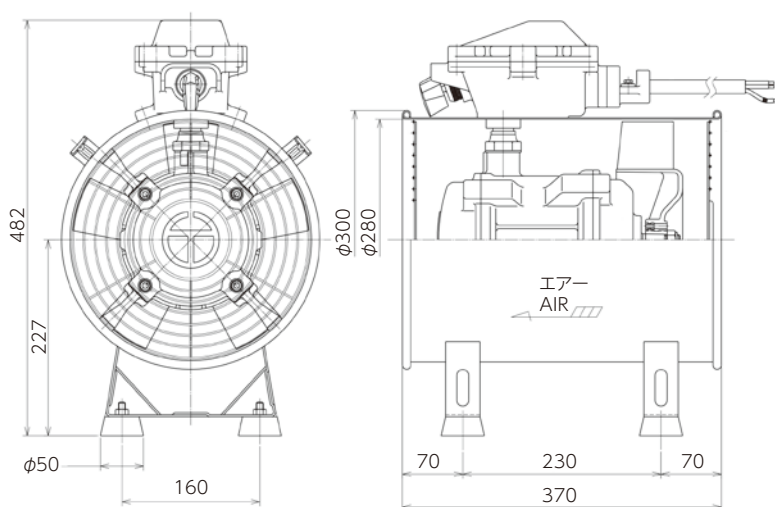
### 防爆型LED投光器



品番	DRB-1
メーカー	ハタヤ
型式	LEP-25D
照明装置 V/Hz/W	AC100 50/60 LED25
防爆構造	d (耐圧防爆構造)
種類	
爆発等級	2
発火度	G4
明るさ	
1 m先中心部 lx	約1,260
色温度 k	5,000昼白色
全光束 lm	2,800
寸法(高さ×幅×奥行) mm	200×145×280
質量 kg	3.1



### 防爆型送風機



品番	KAB-300
名称	防爆ママφ300
メーカー	大西電機
型式	BM-C
風量 m <sup>3</sup> /min	70
風圧(全圧) Pa	300
電圧 V×φ	100×1
電源値 A	8.0/7.5
回転数 min	3000/3600
出力 kW	0.55
本体重量 kg	20

