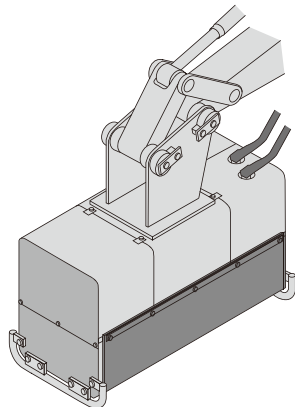
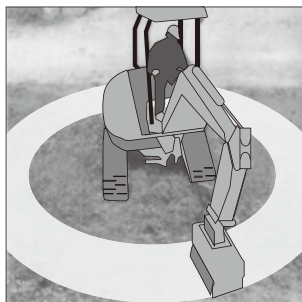
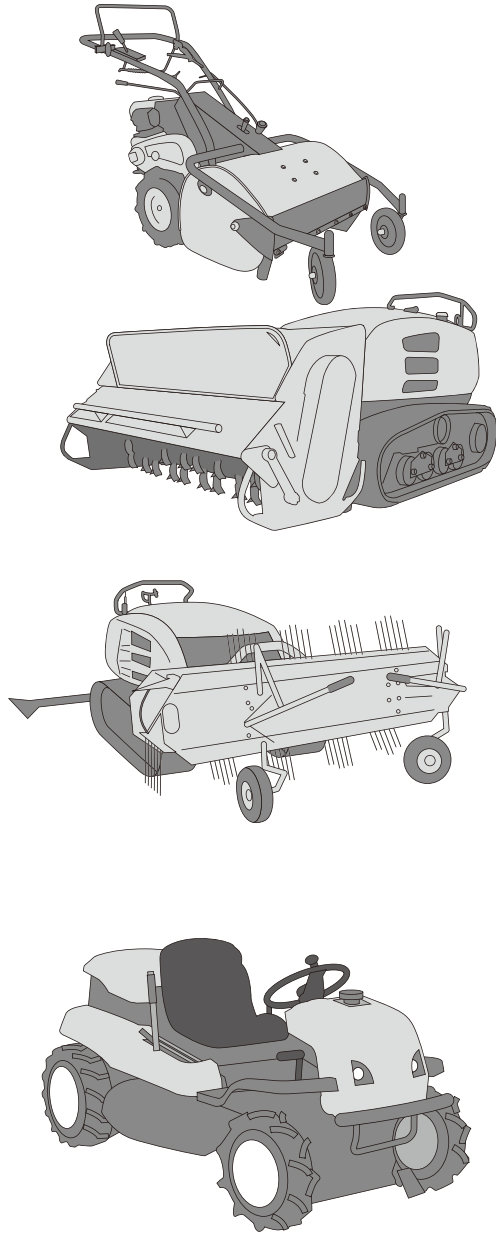


# 草刈り関連商品

## 芝刈り機



品番	LK-500	LS-1500
呼称(mm)	450	1500
メーカー	筑水キャニコム	筑水キャニコム
型式	CG64 (ジョージ・ジュニア)	CG431 (ジョージ)
全長 mm	1420	3465
全幅 mm	680	1700
全高 mm	990	1405
質量 kg	103(K)/104(K)	2000
刈幅 cm	450	1545
刈高 cm	20~70	0~320
使用最大傾斜角	—	35°
速度 km/h	前進2段・後進1段	最高0~9/最低0~6
最高出力 kW(ps)/rpm	4.6/2000 (6.2)	33.0/2600 (44.8)

### ■集草機アタッチメント

品番	
呼称(mm)	1800
メーカー	筑水キャニコム
型式	CHM181S
作業幅 mm	1800
作業速度 km/h	5~7
作業能率 分/10a	4~6 (圃場効率80%)
タイヤサイズ	12×4.00-5 4PR
タイヤ(短) 本	22
タイヤ(長) 本	11

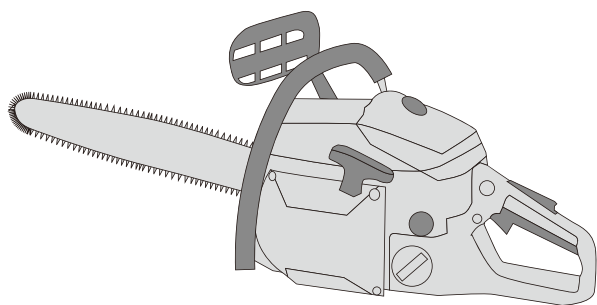
### ■自走式草刈機

品番	LS-1000
呼称(mm)	900
メーカー	筑水キャニコム
型式	CMX222
A 全長 mm	1970
B 全幅 mm	1040
C 全高 mm	940
質量 kg	355
刈幅 cm	975
刈高 cm	0~180 (無段階)
使用最大傾斜角	25°
速度 km/h	高速0~12.1/低速0~7.5
最高出力 kW(ps)/rpm	16.4/3600 (22)

品番	AE-200
本体取付クラス m <sup>2</sup>	0.12・0.25
メーカー	丸善
型式	GC-300-2
外形寸法 mm	幅 787×奥行 380×高さ 760
質量 kg	166
油圧モニター	ギアモータ
流量範囲 ℓ/min	22~40
リリースセット圧力 Mpa	17.2
許容背圧 Mpa	MAX2.0
草刈刃寸法 mm	長さ 300×幅 90×厚さ 4.5
草刈刃回転数 rpm	2800
草刈刃トルク N·m	1軸あたり 4.6
適用機種	バケット容量 0.07~0.28

# 草刈り関連商品

## エンジンチェーンソー

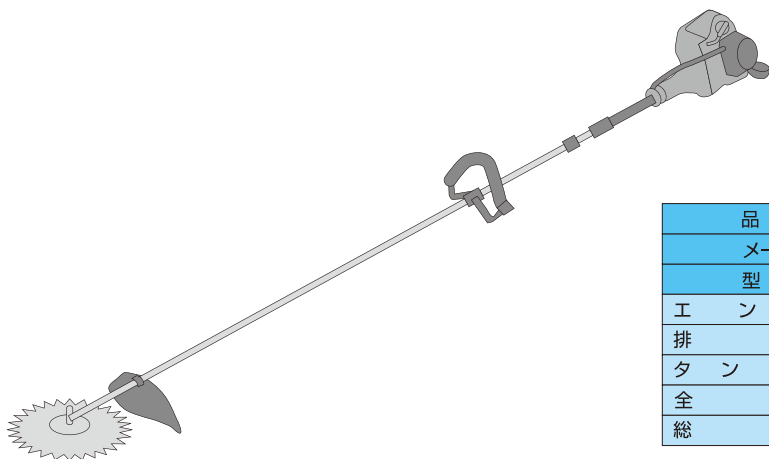


※刃は販売になりません

品番	KC
バーの長さ(mm)	400
メーカー	新ダイワ
型式	E398
エンジン mm	空冷2サイクル
排気量 cc	39.4
燃料タンク ℓ	0.60
オイルタンク ℓ	0.30
全長 mm	395
全幅 mm	240
全高 mm	260
総重量 kg	4.7

※竹用チェーンソーもあります。

## 草刈り機

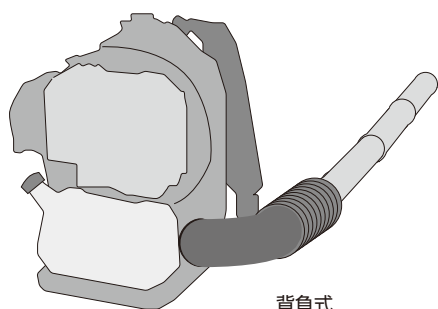


※刃は販売になりません

品番	KK
メーカー	やまびこ産業
型式	SSR262-P
エンジン mm	空冷2サイクル
排気量 cc	25.4
タンク容量 ℓ	0.7
全長 mm	1773
総重量 kg	5.4

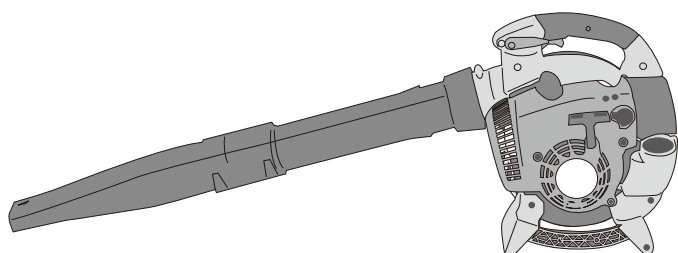
※刃の種類(チップソー・ナイロン型)

## ブロワ (エンジン)



背負式

品番	BZ-1
メーカー	やまびこ産業
型式	EB500
最大風量 m <sup>3</sup> /min	11.2
エンジン mm	空冷2サイクル
排気量 cc	43.6
タンク容量 ℓ	2.1
全長×幅×高さ mm	320×375×475
総重量 kg	10.5



ハンディー式

品番	BZ-2
メーカー	スチール
型式	BG86C-E
最大風量 m <sup>3</sup> /min	13.5
エンジン mm	空冷2サイクル
排気量 cc	27.2
タンク容量 ℓ	-
全長×幅×高さ mm	-
総重量 kg	4.5