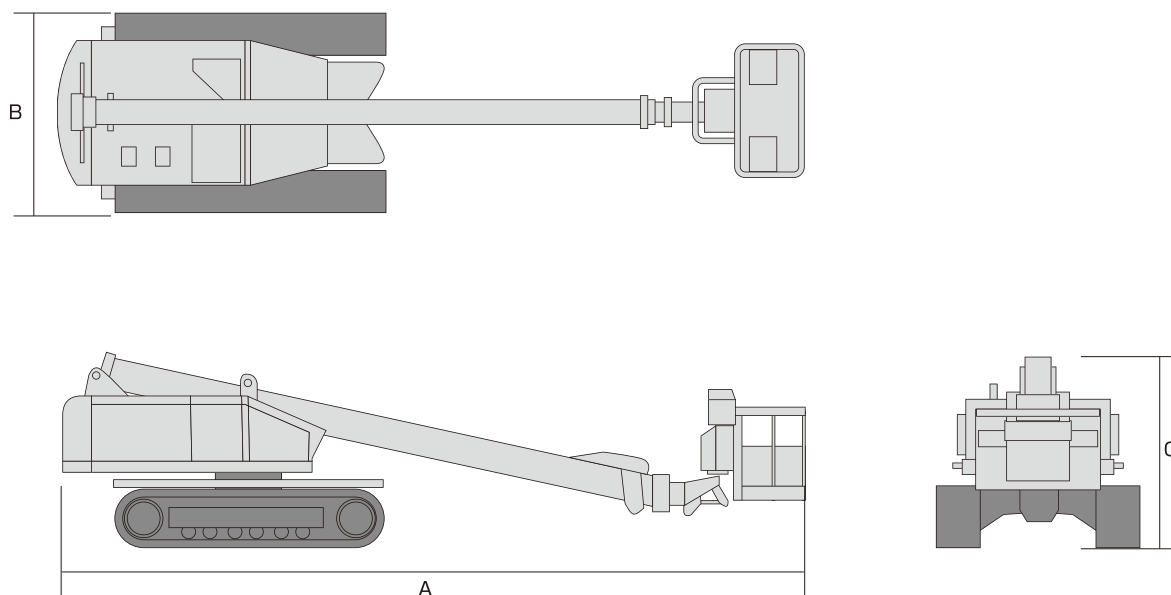


高所作業車・7

エンジン式

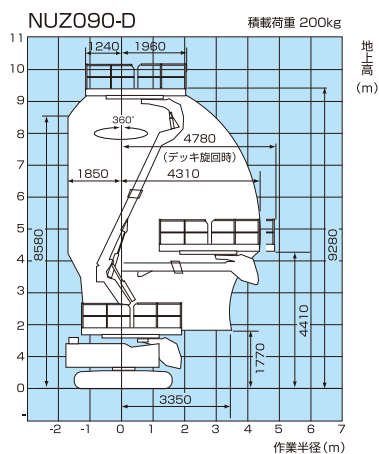
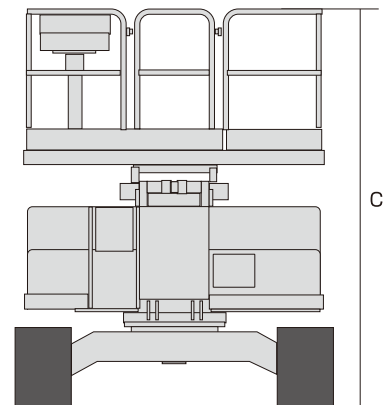
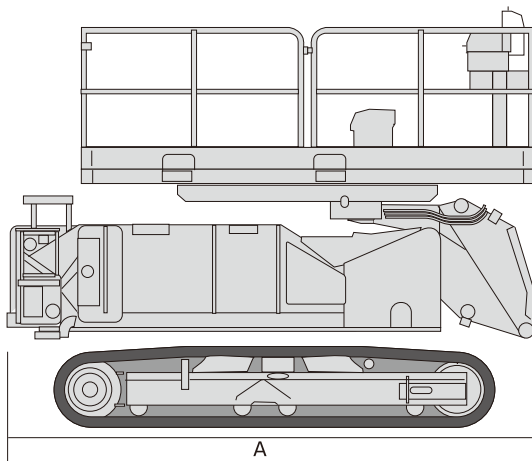
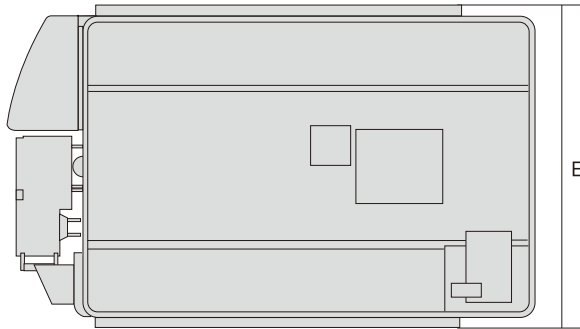


品番	HC-900	HC-1200	HC-1200	HC-1800	HW-1200	
呼称 (m)	9	12	12	18	12	
メーカー	長野工業	長野工業	アイチ	アイチ	長野	
型式	NUL090-2	NUL120-2	SR12B	SR-18A	NUL12W-DR	
バスケット	最大積載荷重 kg	200	200	200	200	
	最大地上高 m	9.1	12.1	12.1	18.0	12.55
	最大作業半径 m	6.3	6.0	10.7	16.7	6.72
	内側寸法 (幅×奥行×高さ) m	1.13×0.73×1.0	1.13×0.73×1.0	0.75×1.50×1.00	1.5×0.75×1.0	1.13×0.73×1.0
首振り角度	左90° 右45°	左90°~右45°	左右90°	左右90°	左90°~右45°	
ブーム	長さ m	—	—	4.80~10.91	7.425~17.145	—
	伸縮ストローク m	1.5	2	6.11/25s	9.72	2
	起伏角度	第1ブーム65° 第2ブーム70°	第1ブーム65° 第3ブーム70°	-19°~70°	-12°~70°	各ブーム70°
	旋回角度	360°	360°	360°	360°	360°
A 全長 mm	5100	5340	6340	9170	5780	
B 全幅 mm	1750	2050	2250	2460	1980	
C 全高 mm	2260	2370	1995	2350	2330	
機械総質量 kg	3750	3850	7410	13300	5305	
最高出力 kW(ps)/rpm	(29)/2400	(27)/2400	27.8ps	(42.3)/2400	14.4(25.2)/2400	
走行速度 (km/h)	0.9/1.6(低/高速)	0.7/1.3(低/高速)	0/1.5(ブーム全縮起伏0°以下時)	—	0.5/3.0/5.0(低/中/高)	

高所作業車・8

エンジン式

D



品番	HZ-900	
呼称 (m)	9	
メーカー	長野工業	
型式	NUZ090-D	
バスケット	最大積載荷重 kg	600
	最大地上高 m	9.28
	最大作業半径 m	4.78
	内側寸法 (幅×奥行×高さ) m	3150×2050×900
ブーム	長さ m	—
	伸縮ストローク m	1.5
	起伏角度	55°(第1) 65°(第2)
	旋回角度	360°
A 全	長 mm	3770
B 全	幅 mm	2250
C 全	高 mm	2695
機械質量	kg	7140
最高出力	kW (ps)/rpm	(27)/2400