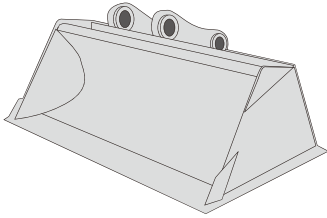


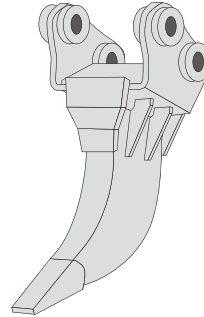
各種バケット・1

法面バケツ



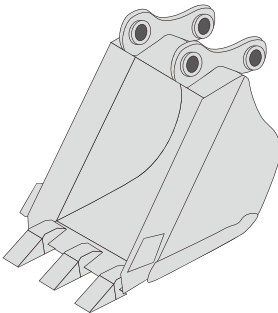
| 品番 | 適用機種 - 容量 m ³ |
|--------|--------------------------|
| AN-030 | 0.03 |
| AN-050 | 0.05 |
| AN-080 | 0.08 |
| AN-100 | 0.12 |
| AN-200 | 0.20 |
| AN-300 | 0.25 |
| AN-400 | 0.45 |
| AN-700 | 0.70 |

シングルリップ



| 品番 | 適用機種 - 容量 m ³ |
|--------|--------------------------|
| AL-700 | 0.70 |

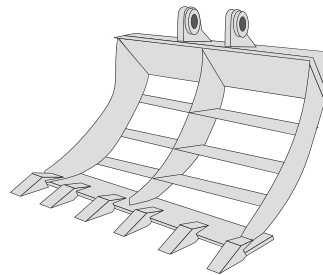
幅狭バケツ



| 品番 | 適用機種 - 容量 m ³ |
|--------|--------------------------|
| AH-030 | 0.03 |
| AH-050 | 0.05 |
| AH-080 | 0.08 |
| AH-100 | 0.12 |
| AH-180 | 0.20 |
| AH-300 | 0.25 |
| AH-400 | 0.45 |
| AH-700 | 0.70 |

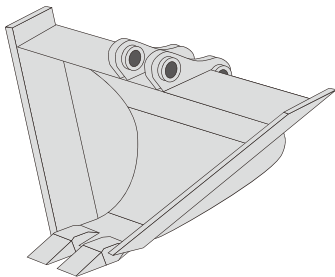
※バケット幅のサイズは
各種ご用意しています。

ミキシングバケツ



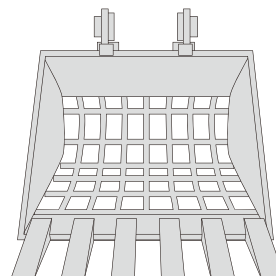
| 品番 | 適用機種 - 容量 m ³ |
|--------|--------------------------|
| AM-200 | 0.2 |
| AM-300 | 0.25 |
| AM-400 | 0.45 |
| AM-700 | 0.70 |

三角バケツ



| 適用機種 - 容量 m ³ |
|--------------------------|
| 0.25 |

スケルトンバケツ

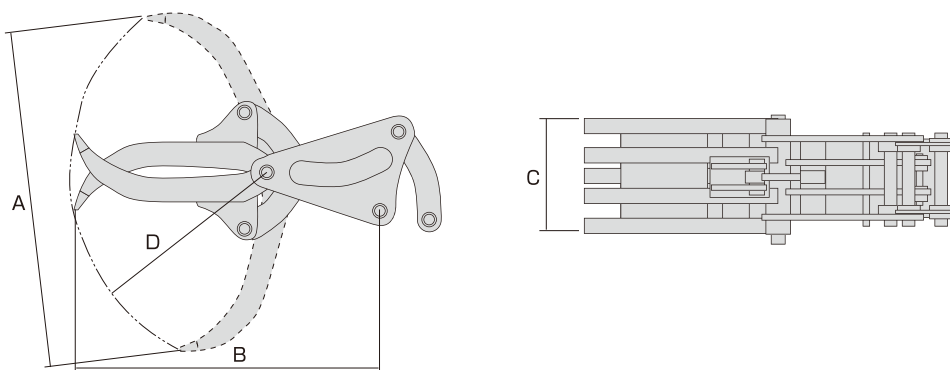


| 品番 | 適用機種 - 容量 m ³ | 升目(縦×横) mm |
|---------|--------------------------|------------|
| AX-100 | 0.12 | — |
| AX-200 | 0.20 | 80×100 |
| AX-300 | 0.25 | 150×100 |
| AX-400 | 0.45 | 180×100 |
| AX-700 | 0.70 | 200×200 |
| AX-1200 | 1.20 | 200×150 |

※柵目寸法に各種、差異があります。

バックホーアタッチメント・1

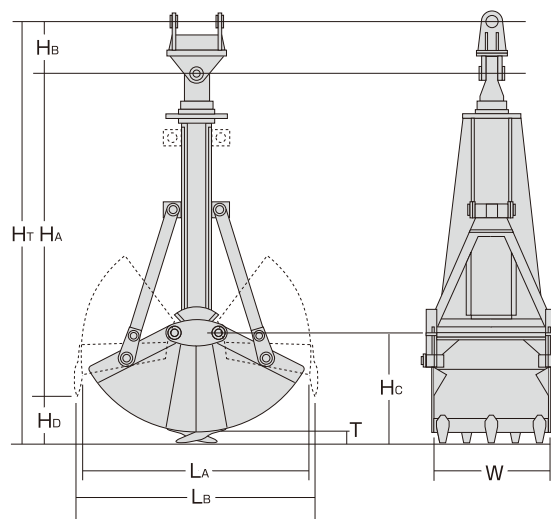
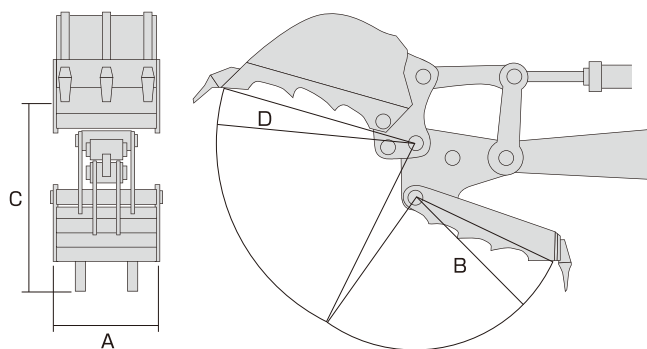
フォーク



| 品番 | AF-050 | AF-100 | AF-200 | AF-300 | AF-400 | AF-700 |
|------------------------|--------|--------|--------|--------|--------|--------|
| 本体取付クラス m ³ | 0.05 | 0.12 | 0.2 | 0.25 | 0.45 | 0.7 |
| メーカー | ユタニ工業 | ユタニ工業 | ユタニ工業 | ユタニ工業 | ユタニ工業 | ユタニ工業 |
| 型式 | GV-05 | GV-10 | GV-20 | GV-30 | GV-40 | GV-70 |
| A 最大開口幅 mm | 830 | 1050 | 1250 | 1450 | 1700 | 2050 |
| B 本体長さ mm | 825 | 970 | 1100 | 1270 | 1530 | 1930 |
| C 爪幅 mm | 277 | 334 | 460 | 470 | 575 | 700 |
| D 爪長さ mm | 520 | 620 | 720 | 820 | 980 | 1200 |
| 重量 kg | 115 | 160 | 240 | 380 | 540 | 1250 |

バケットクロー

クラムシェルバケット



| 品番 | AS-400 | AS-700 |
|-------------------|--------|--------|
| 呼称 | 0.45 | 0.7 |
| メーカー | 飯田鉄工 | 飯田鉄工 |
| 型式 | S500-B | S-700B |
| 自重 kg | 850 | 1300 |
| 台車重量 kg | ~18 | ~21 |
| 容量 m ³ | 0.40 | 0.55 |
| A 掴幅 mm | 670 | 850 |
| B フォーク長 mm | 897 | 980 |
| C 最大開口幅 mm | 2250 | 2450 |
| D フロント長 mm | 1170 | 1280 |

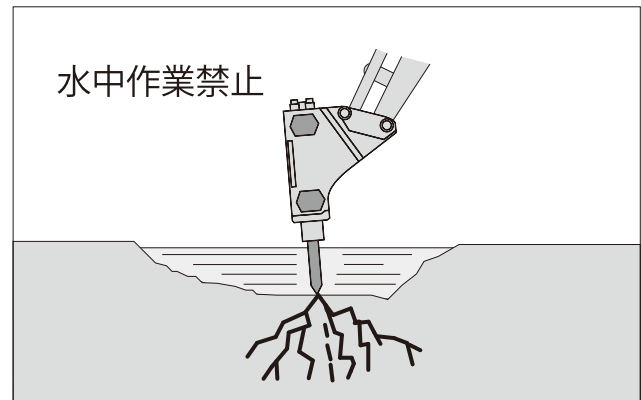
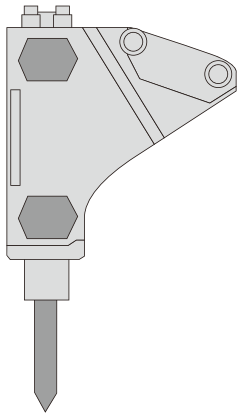
| 型式 | 適用機種(m ³) | 容量(m ³) | H _{Tr} | H _A | H _B | H _C | H _D |
|--------|-----------------------|---------------------|-----------------|----------------|----------------|----------------|----------------|
| AD-300 | 0.25 | 0.25 | 2501 | 1967 | 350 | 626 | 184 |
| AD-400 | 0.45 | 0.45 | 3061 | 2311 | 472 | 762 | 278 |
| AD-500 | 0.7 | 0.7 | 3409 | 2558 | 525 | 909 | 326 |

| 型式 | 適用機種(m ³) | 容量(m ³) | L _A | L _B | T | W | 重量(kg) |
|--------|-----------------------|---------------------|----------------|----------------|-----|-----|--------|
| AD-300 | 0.25 | 0.25 | 1254 | 1231 | 74 | 588 | 400 |
| AD-400 | 0.45 | 0.45 | 1440 | 1645 | 94 | 798 | 730 |
| AD-500 | 0.7 | 0.7 | 1699 | 1900 | 109 | 944 | 1100 |

バックホーアタッチメント・2

油圧ブレーカー

※水中作業禁止・シリンダーエンド作業禁止



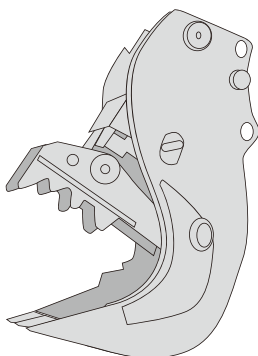
※水中作業及び水際作業での故障は全額お客様負担となります。(補償対象外)

| 品番 | A-030 | A-030 | A-050 | A-080 | A-100 |
|------------------------|----------|-----------|-----------|-----------|-----------|
| 本体取付クラス m ³ | 0.03 | 0.03 | 0.05 | 0.08 | 0.12 |
| メーカー | マルゼン | 日本ニューマチック | 日本ニューマチック | 日本ニューマチック | 日本ニューマチック |
| 型式 | MHB-51 | H06X | H08X | PH1 | PH2 |
| 油圧 Mpa | 8.8~13.7 | 10.0~12.0 | 8.0~10.0 | 15~17 | 15~17 |
| 油量 ℓ/min | 12~25 | 10~15 | 15~25 | 25~55 | 25~60 |
| 打撃数 b.p.m | 700~1000 | 420~640 | 450~750 | 550~1100 | 500~1200 |
| 全長(チゼル付) mm | 1000 | 1000 | 1015 | 1120 | 1220 |
| 質量(チゼル付) kg | 42 | 60 | 75 | 95 | 125 |
| 総質量(チゼルブラケット付) kg | 80 | 80 | 100 | 150 | 180 |

| 品番 | A-200 | A-300 | A-400 | A-700 |
|------------------------|-----------|-----------|-----------|-----------|
| 本体取付クラス m ³ | 0.2 | 0.25 | 0.45 | 0.7 |
| メーカー | 日本ニューマチック | 日本ニューマチック | 日本ニューマチック | 日本ニューマチック |
| 型式 | PH3 | PH4 | GH6 | GH10 |
| 油圧 Mpa | 15~17 | 15~17 | 15~17 | 15.0~17.0 |
| 油量 ℓ/min | 45~100 | 50~120 | 90~180 | 165~210 |
| 打撃数 b.p.m | 500~1150 | 400~1000 | 460~800 | 430~550 |
| 全長(チゼル付) mm | 1370 | 1560 | 1950 | 2421 |
| 質量(チゼル付) kg | 200 | 300 | 576 | 980 |
| 総質量(チゼルブラケット付) kg | 315 | 435 | 863 | 1550 |

※GHE3用超静音ブレーカーも、取扱っております。

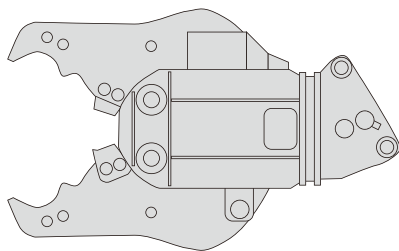
小割圧碎機



| 品番 | AC-400 | AC-700 |
|------------------------|-----------|-----------|
| 本体取付クラス m ³ | 0.45 | 0.7 |
| メーカー | 日本ニューマチック | 日本ニューマチック |
| 型式 | G120 | G175 |
| 最大圧碎力先端部 kN | 690 | 696 |
| 最大開口巾 mm | 775 | 822 |
| 油圧 Mpa | 28 | 26 |
| 油量 ℓ/min | 80~150 | 100~200 |
| 重量 kg | 1165 | 1740 |
| カタ長さ mm | 180 | 180 |

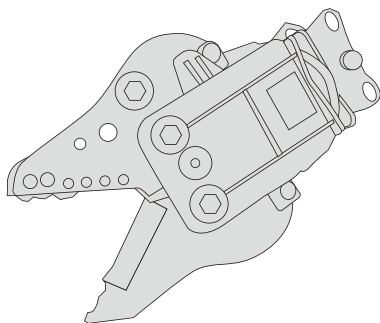
バックホーアタッチメント・3

圧碎機



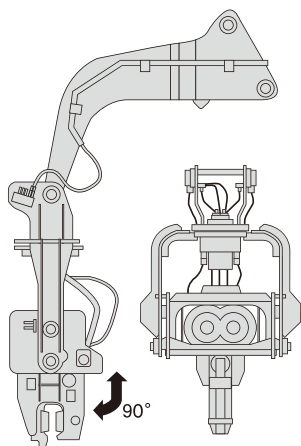
| 品番 | AB-100 | AB-250 | AB-400 | AB-700 |
|------------------------|-----------|-----------|-----------|-----------|
| 本体取付クラス m ³ | 0.12 | 0.25 | 0.4 | 0.7 |
| メーカー | 日本ニューマチック | 日本ニューマチック | 日本ニューマチック | 日本ニューマチック |
| 型式 | X-3 | X-7A | S16XC | S23XC |
| 圧碎力(先端部) kN | 320 | 490 | 710 | 890 |
| 最大開口巾 mm | 360 | 550 | 850 | 1000 |
| 油圧 Mpa | 21.0 | 25 | 25.0 | 28.0 |
| 油量 ℓ/min | 30~50 | 50~80 | 80~150 | 100~200 |
| 重量 kg | 290 | 660 | 1515 | 2240 |

鉄骨カッター



| 品番 | AK-400 | AK-700 | AK-700 |
|------------------------|-----------|-----------|-----------|
| 本体取付クラス m ³ | 0.45 | 0.7 | 0.7 |
| メーカー | 日本ニューマチック | 日本ニューマチック | 日本ニューマチック |
| 型式 | K-13J | K-23J | M-20K |
| 切断力 kN | 2500(切断力) | 2700(切断力) | 810(先端出力) |
| 最大開口巾 mm | 530 | 585 | 535 |
| リリース設定圧力 Mpa | 25.0 | 26.0 | 25.0 |
| 油量 ℓ/min | 80~150 | 100~200 | 100~200 |
| 重量 kg | 1380 | 2350 | 2060 |

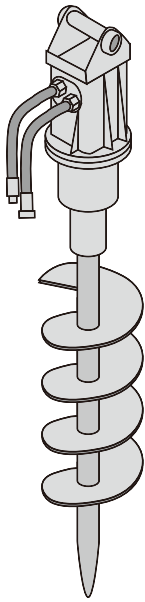
杭打抜機



| 品番 | AV-400 | AV-700 |
|------------------------|-----------|-----------|
| 本体取付クラス m ³ | 0.45 | 0.7 |
| メーカー | 日本ニューマチック | 日本ニューマチック |
| 型式 | HP-4SX | HP-7SX |
| 最大起振力 kN | 80.4 | 101.9 |
| 最大振動数 c.p.m | 3000 | 2400 |
| 最高作動油圧 Mpa | 14.7 | 11.7 |
| 最大必要油量 ℓ/min | 120 | 200 |
| 全高 mm | 1780 | 1908 |
| 重量 kg | 736 | 1050 |
| 総重量(エキステンションアーム付) kg | 896 | 1320 |

バックホーアタッチメント・4

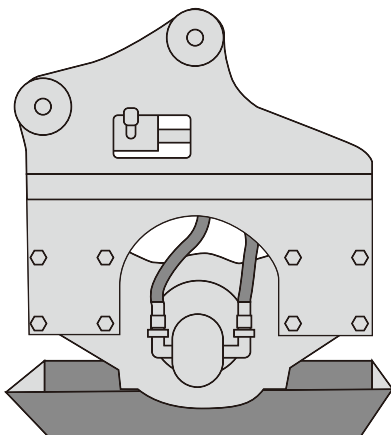
アースオーガ



| | |
|-----------------------------|-------------|
| 品番 | AO-100 |
| 本体取付クラス m ³ | 0.12 |
| メーカー | 丸善 |
| 型式 | AG-1000-A |
| 外形寸法 mm | 外形φ225×長さ58 |
| 重量 kg | 59 |
| 定格圧力 Mpa | 19.6 |
| 最大許容圧力 Mpa | 22.6 |
| 定格トルク kgf-m | 108 |
| 最大トルク kgf-m | 125 |
| 最大許容油量 ℓ/min | 45 |
| オーガー回転数 rpm / 供給油量 ℓ/min | 43/20 |
| | 64/30 |
| | 85/40 |
| | 96/45 |
| リリース弁付形式 | AG-1000R-A |
| 接続口径 inch | 3/8"カブラ |

注/オーガφ150~φ450使用可能

締固め機



| | |
|------------------------|-----------|
| 本体取付クラス m ³ | 0.7 |
| メーカー | 日本ニューマチック |
| 型式 | HC-7 |
| 起振力 kN | 104 |
| 最大振動数 Hz | 40 |
| 作動油圧 Mpa | ~12 |
| 油量 ℓ/min | 200 |
| 重量 kg | 950 |
| ベースプレート寸法 mm | 900×1400 |