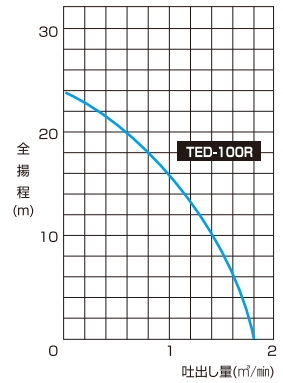
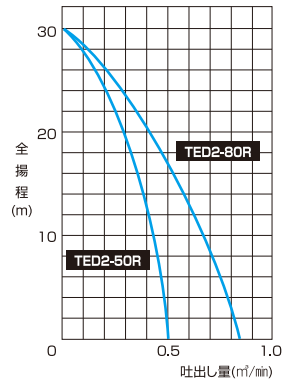
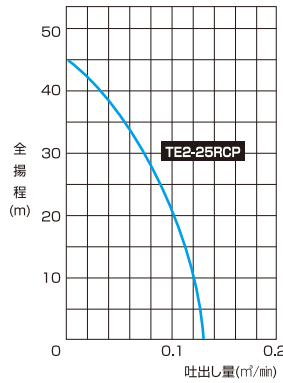
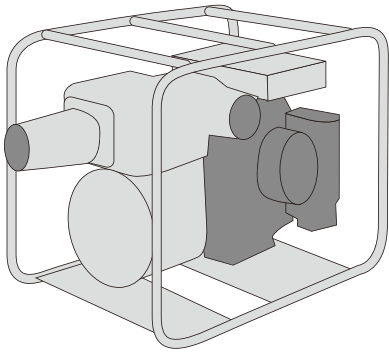


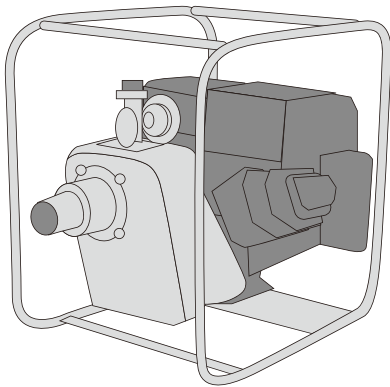
エンジンポンプ

一般工事排水用



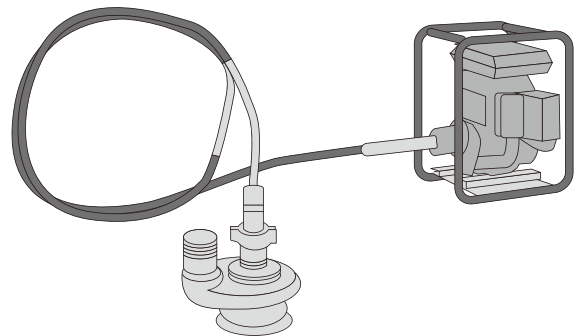
品番	PE-1	PE-2	PE-3	PE-4
口径(mm)	25	50	80	100
メーカー	鶴見製作所	鶴見製作所	鶴見製作所	鶴見製作所
型式	TE2-25RCP	TED2-50R	TED-80R	TED-100R
最大全揚程 (m)	45	24	24	24
吐出量 (m³/min)	0.13	0.6	1.2	1.2
異物通過径 (mm)	4	16	21	27
連続定格出力 (kW(ps)/rpm)	(1.2)/6000	2.6(3.5)/3600	4.0(5.5)/3600	5.9(8.0)/3600
最大出力 (kW(ps)/rpm)	(1.8)/7000	3.7(5.0)/4000	5.5(7.5)/4000	7.4(10.0)/3600
タンク容量 (ℓ)	1.1	3.8	5.5	6.0
質量 (kg)	6.2	47	58	77
最大外形寸法 長さ×幅×高さ (mm)	327×280×280	560×473×607	620×490×651	752×535×619

消防ポンプ



品番	PK-1	PK-2
口径(mm)	40	50
メーカー	桜川	桜川
型式	SKF40R	SKF50R
吸込口径 (mm)	50	65
吐出口径 (mm)	40	50
全揚程 (m)	40	40
吐出量 (m³/min)	0.2	0.3
最高揚程 (m)	60	60
最大吐出量 (m³/min)	0.38	0.48
定格出力 (ps/rpm)	3.5/3600	5.5/3600
始動方式	リコイルスタータ	リコイルスタータ
質量 (kg)	35	48

フレキシブルポンプ



品番	PF-3	PF-3
口径(mm)	75	76(3in)
メーカー	三笠	エクセン
型式	WP-3LC	EFP80
最大全揚程 (m)	23	19
吐出量 (m³/min)	1.2	1.1
最大出力 (kW(ps)/rpm)	3.7(5.0)/3000~3400	—
ポンプ質量 (kg)	6	6.9
フレキシブルシャフト径長 (m)	5	5
フレキシブルホース径 (mm)	32.5	—
総質量 (kg)	31.5	23.5