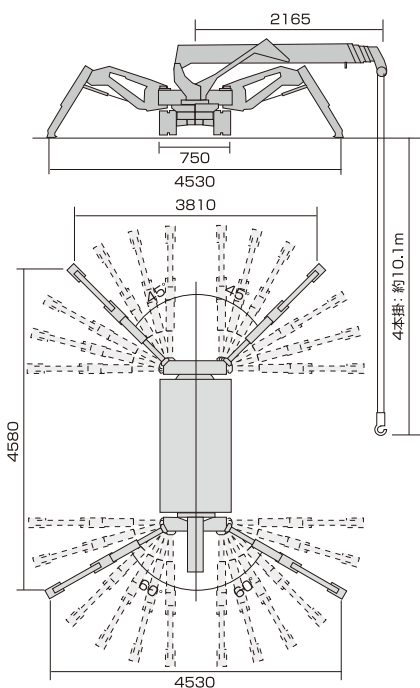
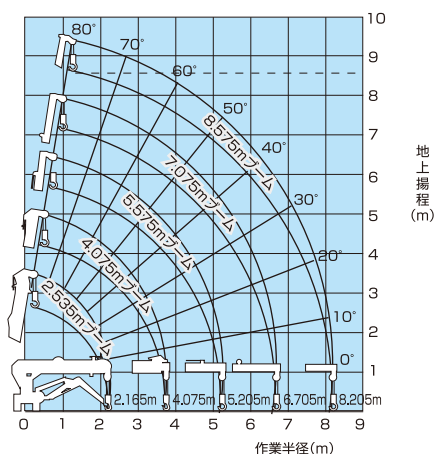
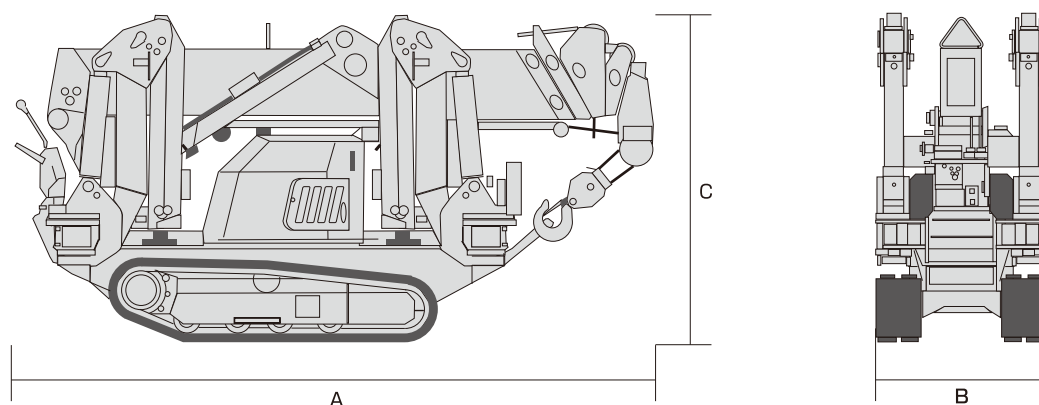


# カニクレーン

## MC-285CW

### ■MC-285CW



品番	UC-300	
呼称(t)	2.82	
メーカー	前田製作所	
型式	MC-285CW	
クレーン容量 t×m	2.82×1.4	
最大作業半径 m×t	8.205×0.15	
最大地上揚程 m	8.7	
巻上装置	フック巻上速度 m/min	8(3層4本掛)
	ワイヤーロープ仕様 φmm/m	7×48
伸縮装置	ブーム形式	5角形全自動5段(3~5段同時伸縮)
	ブーム長さ m	2.535~4.075~5.575~7.075~8.575
伸縮装置	ブーム伸長ストローク/伸縮時間 m/sec	6.04/22
起状装置	ブーム角度/起時間 度/sec	0~80/14
旋回装置	旋回角度/旋回時間 度/sec	360/57.0
アウトリガ	アウトリガ方式	1段屈折ステータンバ付、2段手動引出、油圧シリンダ直押し
	最大張出幅 mm	(左右)4580×(前)4530×(後)3810
走行装置	走行方式	油圧モーター駆動無段変速
	走行速度 km/h	0~2.2
	登坂能力 度	20
	クローラ接地長×幅 mm	975×200
	接地圧 kpa(kgf/cm <sup>2</sup> )	43.2(0.44)
原動機	型式	ヤンマー2TNE68
	排気量 ℓ(cc)	0.523(523)
	連続定格出力 kw/min <sup>-1</sup> (PS/rpm)	6.57/2600(9/2600)
油圧	使用燃料/燃料タンク容量 ℓ	JIS2号軽油/12
油圧	油圧ポンプ仕様	可変ピストンポンプ
A全長×B全幅×C全高 mm		2715×750×1440
全 体 質 量 kg		1790

※モーメントリミッター付