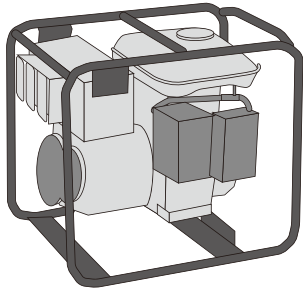


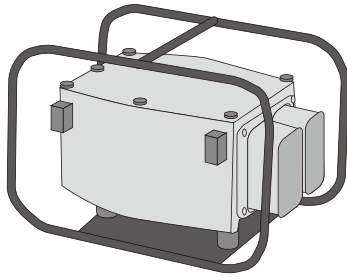
# コンクリート関連商品・1

## 高周波バイブレーター



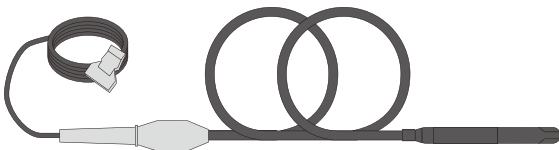
### ■インバーターエンジン

品 番		VE	
メーカー		エクセン	エクセン
型 式		HAG121MF	HAG127MF
出 力	KVA	2.00	2.00
電 圧	V	48	48
電 流	A	24.0	32.5
周 波 数	Hz	240	240
出力最大 / 常用	kW	2.9/2.1	4.4/2.9
出力コンセント数		2	3
寸 法 (L×W×H)	mm	530×400×469	530×400×469
質 量	kg	32.0	37.0



### ■マイクロインバーター100V・200V

品 番		VM-100	VM
メーカー		エクセン	エクセン
型 式		HC113A	HC230A
入 力	出 力	1.5	3.8
	電 圧	100	200
	電 流	15.0	11.0
	周 波 数	50/60	50/60
出 力	出 力	1.30	3.0
	電 圧	48	48
	電 流	15.0	36.0
	周 波 数	240	100~240
出力コンセント数		2	3
寸 法 (L×W×H)	mm	366×251×252	428×324×277
質 量	kg	10.0	15.5



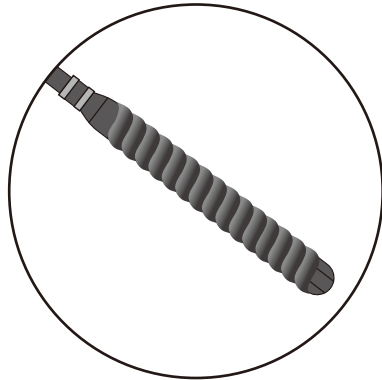
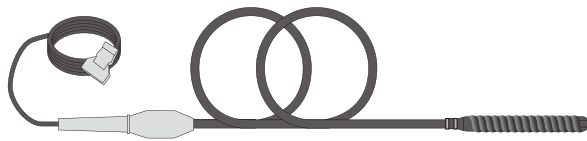
### ■インナーバイブレーター

品 番	VF-3	VF-4	VF-5	VF-5-8	VF-6
メーカー	エクセン	エクセン	エクセン	エクセン	エクセン
型 式	HBM30ZX6M	HBM40ZX6M	HBM50ZX6M	HBM50ZX8M	HBM60ZX
出 力	150	250	400	400	500
電 圧	48	48	48	48	48
電 流	3.5	5.5	9.0	9.0	9.0
周 波 数	200/240	200/240	200/240	200/240	200/240
振 動 数	200/240	200/240	200/240	200/240	200/240
全 長	6566	6510	6560	8560	4577
振 動 部 (径×長)	31×376	43×340	52×390	52×390	61×415
外部ホース (径×長)	28×6000	33×6000	36×6000	36×8000	36×4000
質 量	8.5	10.4	13.9	15	15.8

※ソフトゴムヘッドも有ります。

## コンクリート関連商品・2

### スパイラルインナーバイブレーター

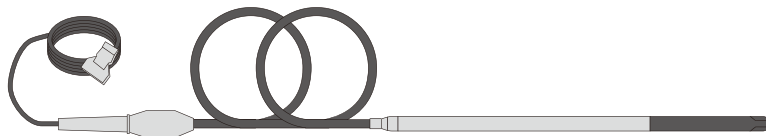


#### ■スパイラルインナー

品番	VFS-4	VFS-5
メーカー	エクセン	エクセン
型式	HBM40AXS	HBM50AXS-R
出力 W	250	400
電圧 V	48	48
電流 A	5.5	9.0
周波数 Hz	200/240	200/240
振動数 Hz	200/240	200/240
全長 mm	6472	6552
振動部(径×長) mm	43×310	52×360
外部ホース(径×長) mm	33×6000	36×6000
質量 kg	11.7	15.7

※年式・型式により対象外のNETIS商品があります。

### 高周波バイブレーター



#### ■マルチバイブレーター

品番	VFH-3	VFH-4
メーカー	エクセン	エクセン
型式	HBM30ZXLH	HBM40ZXLH
出力 W	130	250
電圧 V	48	48
電流 A	3.5	5.5
周波数 Hz	200/240	200/240
振動数 Hz	200/240	200/240
全長 mm	5954	5831
振動部(径×長) mm	31×376	43×352
外部ホース(径×長) mm	28×4000	33×4000
質量 kg	12.1	13.6

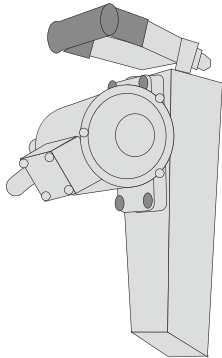


#### ■一本槍

メーカー	三笠
型式	FXS-40A
出力 W	—
電圧 V	48
電流 A	6.0
周波数 Hz	200/240
振動数 Hz	200/240
全長 mm	64/2
振動部(径×長) mm	43×396
外部ホース(径×長) mm	3000
質量 kg	10.7

# コンクリート関連商品・3

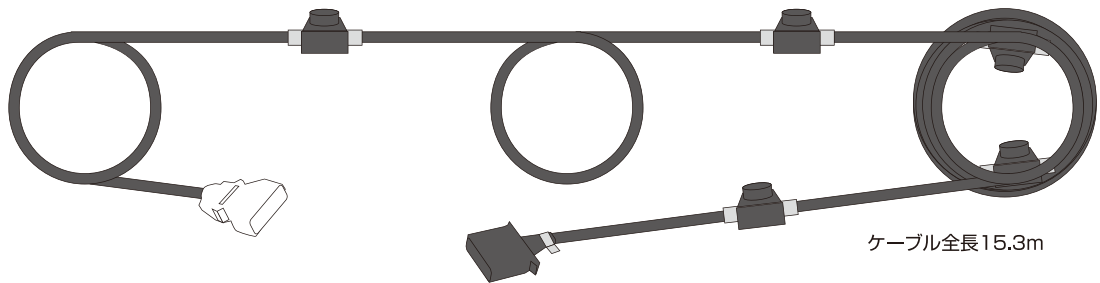
## 型枠バイブレーター／分岐コード



■型枠取付バイブレーター（アイロン）

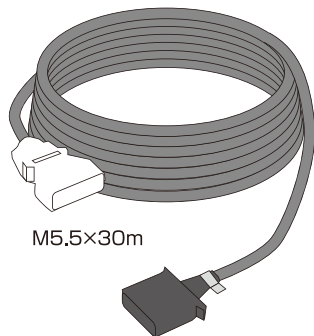
品番	VFK
メーカー	エクセン
型式	HKM56PSK
出力 W	50
電圧 V	48
電流 A	2.0
周波数 Hz	100~240
振動数 Hz	50~120
遠心力 (kN) 100~240Hz	0.25~1.41
質量 kg	10.7

■分岐コード

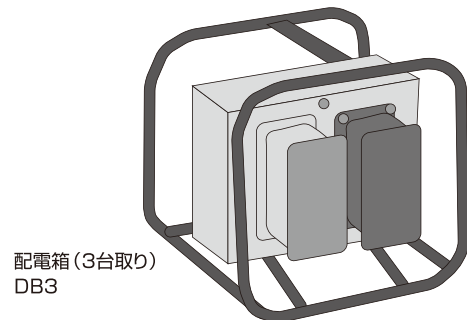


## コード

■中間コード 品番 VC



■配電箱 品番 VB



■延長ケーブル選定表

型式		5.5	
入力側ケーブルの 延長可能な長さ (m)	HC-A/HC/H (インバータ)	HC113A	30
		H230	110

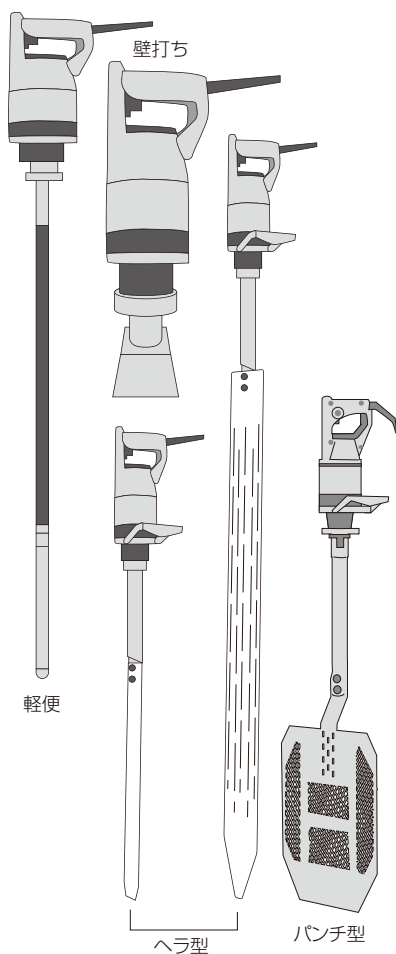
■高周波バイブレータ使用可能台数表

型式	インバータ		コンバータ		
	HC113A	HC230A	HAG122MF	HAG134MF	
HBM (インナーバイブレーター)	30ZX	4	10	6	11
	40ZX	2	6(5)	4	7(6)
	50ZX	1	4(3)	2	4(3)
HKM (キッツキ/アイロン)	55PSK	5	18(14)	10	20(16)

( )内の数値は、バイブレータが同時に連続過負荷状態で使用された場合を想定した台数です。

# コンクリート関連商品・4

## 軽便バイブレーター



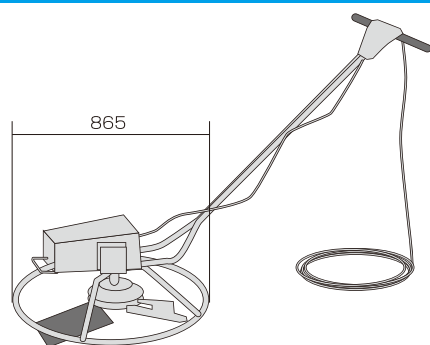
### ■軽便バイブレーター

品番	VK-6	VK-10	VK-15
呼称	0.6M	1M	1.5M
メーカー	エクセン	エクセン	エクセン
型式	D28FP0.6m	D28FP1.0m	D28FP1.5m
出力 W	280	280	280
電圧 V	100	100	100
電流 A	5	5	5
振動数 Hz	220~280	220~280	220~280
全長 mm	1078	1482	1982
振動部(径×長) mm	28×186	28×186	28×186
フレキアセン長 mm	824	1228	1728
質量 kg	5.0	5.6	6.4

### ■軽便壁打ち・ヘラ型・パンチ型

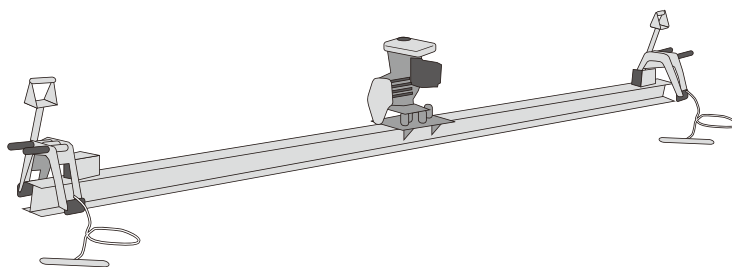
品番	VKH	VKH	VKK	VKN
呼称	ヘラ型	パンチ型	壁打	パンチ型
メーカー	エクセン	エクセン	エクセン	エクセン
型式	E32DH	E32DPS	EKCA	E32DP
出力 W	280	280	280	280
電圧 V	100	100	100	100
電流 A	5	5	5	5
振動数 Hz	225~275	210~280	160~200	225~275
全長 mm	1080	1734	407	1138
振動板(幅×長) mm	50×550	120×1219	120×150	300×400
振動部長さ mm	760	1430	95	829
質量 kg	5.6	7.8	5.8	7.5

## 電動コテ



品番	VDT
メーカー	マキタ
型式	4000
翼径 mm	630
回連数 (min <sup>-1</sup> ) [回転/分]	180
電源 V	単相100
電流 A	12
消費電力 W	1130
寸法 mm	865
質量 kg	30
コード m	8

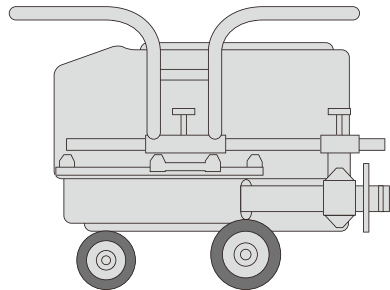
## 簡易コンクリートフィニッシャー



品番	VR-1
メーカー	三笠
型式	MVR-4300
ビーム長さ mm	4300
ビーム幅 mm	150
振動数 Hz (V.P.M.)	83~100 (5000~6000)
質量 kg	204

# コンクリート関連商品・5

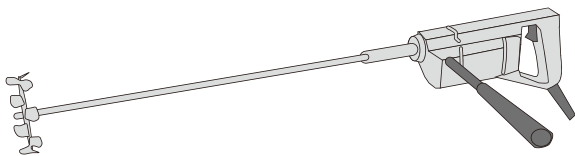
## モルタルポンプ



■モルタルポンプ

品番	NP-1	NP-2
メーカー	岡三技工	新明和
型式	OKP-25N-1型	MM105H
吐出量 m <sup>3</sup> /h	1.4~1.8	2.5/4.5/6
輸送能力(水平) m	75	160
輸送能力(垂直) m	25	40
動力 kW/ps	0.75/1	5.5/7.5
ホッパ容量 ℓ	—	220
機械寸法(幅×長さ×高さ) mm	500×730×620	500×1468×731
質量 kg	140	230
使用電源 V	100/単相	200/単相

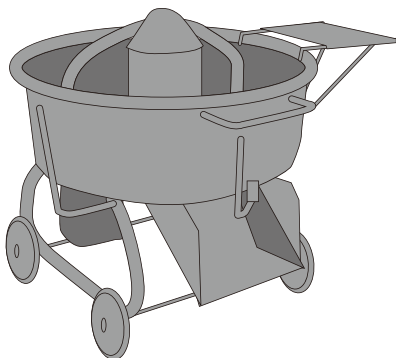
## かくはん機



■かくはん機

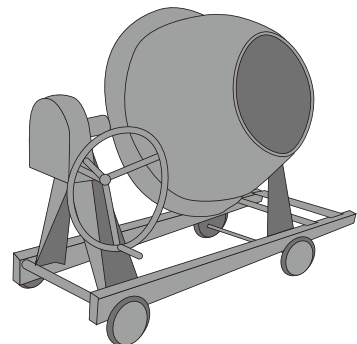
品番	KU	
メーカー	日立工機	日立工機
型式	UM15	UM22
最大スクリュ径 mm	150	220
電源 V	単相100	単相100
電流 A	6.5	7.2
消費電力 W	620	700
回転数 min <sup>-1</sup> (回/分)	1100	400
質量 kg	3.3	4.2
コード m	3心・2.5	3心・2.5

## ミキサー



■モルタルミキサー

品番	KM
メーカー	タケムラテック
型式	BG-750
練上がり量	3.5切(100ℓ)
動力	100V×750W 4Pギアードモータ
羽回転数	40r.p.m.(60Hz) 33r.p.m.(50Hz)
サイズ mm	ドラム径780φ×高さ330 全高920×全長900
総重量 kg	約80

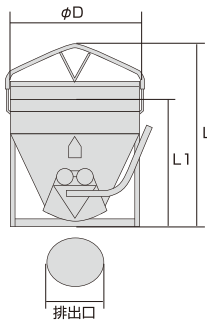


■ポットミキサー

品番	KN
メーカー	日工
型式	MGM-2.5
練上がり量	2.5切(70ℓ)
サイズ mm	口径345×ドラム径600×ドラム長601
駆動方式	モーター(100V×0.4kW×4P)またはエンジン
ドラム回転数	モーター使用時 32r.p.m.(60Hz) 27r.p.m.(50Hz)
モーター用Vベルト	A60 2本
総重量 kg	約68

# コンクリート関連商品・6

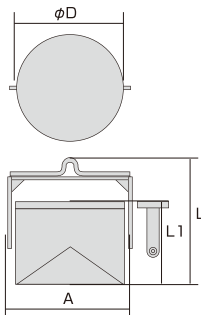
## 生コンバケツ



### ■生コンバケツ

品番	KB-1	KB-3	KB-5	KB-8
メーカー	釜原鉄工所	釜原鉄工所	釜原鉄工所	釜原鉄工所
型式	SKB1型	SKB3型	SKB5型	SKB8型
容量 $m^3$	0.1	0.3	0.5	0.8
L mm	965	1270	1550	1817
L1 mm	650	920	1120	1308
$\phi D$ mm	810	870	1005	1223
排出口 mm	360×320	420×360	430×380	490×410
自重 kg	65	120	170	290

## 反転型生コンバケツ



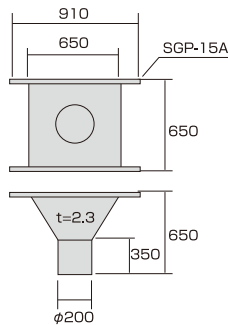
### ■反転型(丸形)生コンバケツ

品番	KBT-3	KBT-5	KBT-8
メーカー	釜原鉄工所	釜原鉄工所	釜原鉄工所
型式	SKB3型	SKB5型	SKB8型
容量 $m^3$	0.3	0.5	0.8
L mm	980	1190	1615
L1 mm	660	820	950
$\phi D$ mm	850	960	1150
A mm	960	1075	1290
自重 kg	65	100	140

## 生コンチョーチン ホッパー・シュート

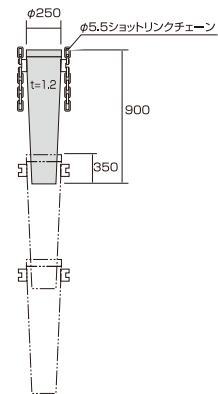
### ■つるベシュート用ホッパー SKB-QQ

品番 NT-1



### ■つるベシュート SKB-RR

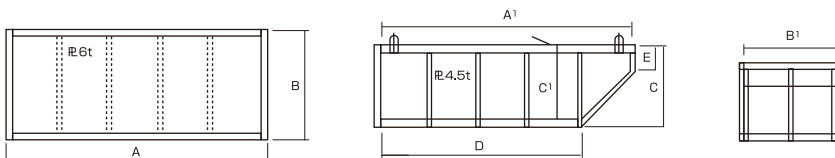
品番 NT-2



## 生コンベッセル

### ■ベッセル寸法図

mm	A	A'	B	B'	C	C'	D	E	重量 (kg)
3m <sup>3</sup>	3250	3150	1400	1300	950	850	2650	300	約690



## 土のう製作器(1t用)

品番	JB-1
型式	ビービーワカ2型
寸法 mm	980×2080×1100
質量 kg	30

