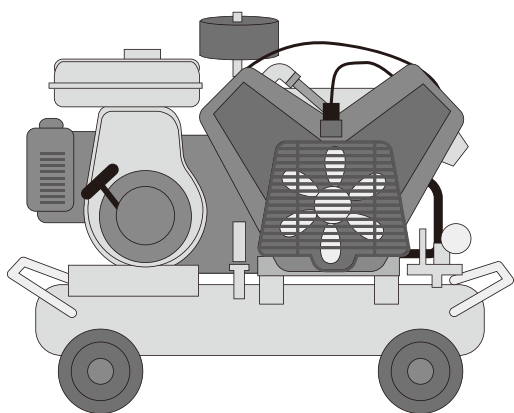


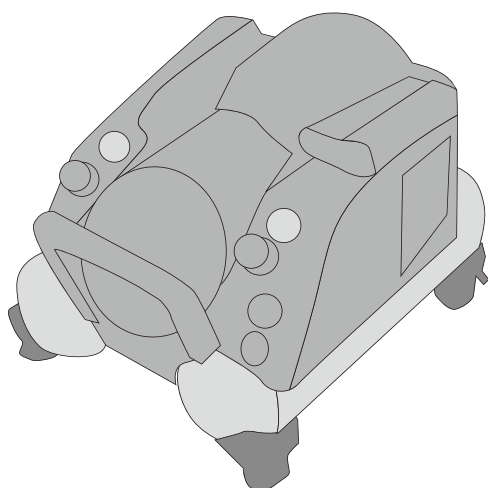
コンプレッサー・1

エンジンコンプレッサー



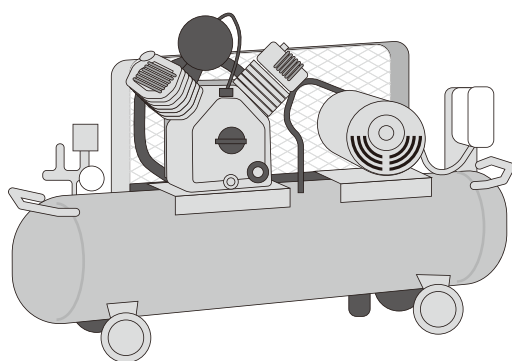
品番	CE-3
呼称(HP)	3
メーカー	アネスト岩田
型式	PLUE22-7
出力 kW	2.2
制御圧力 復帰~作動 Mpa(kgf/cm ²)	0.7(7.1)
吐出し空気量 ℓ/min	295
空気タンク容量 ℓ	11
全長 mm	900
全幅 mm	380
全高 mm	680
運転整備質量 kg	60
騒音値(正面7m) dB(A)	76(68)
運転制御方式	自動アンローダ(減速機能付)

ベビーコンプレッサー



品番	CA-100
呼称(kw)	1.0
メーカー	日立
型式	PAH3020V
出力 kW	1.25
最高圧力 Mpa(kgf/cm ²)	3.0(30.6)
吐出し空気量 ℓ/min	140(一般圧)95(高圧)
空気タンク容量 ℓ	9
電源 V	100
全長 mm	350
全幅 mm	485
全高 mm	320
運転整備質量 kg	18

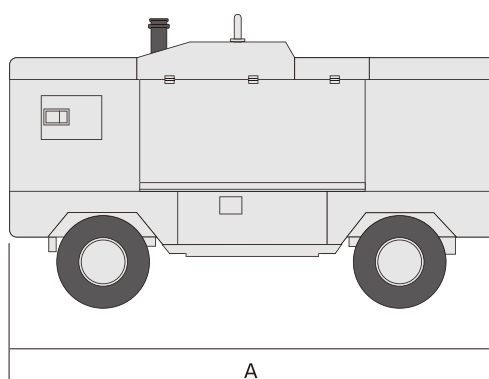
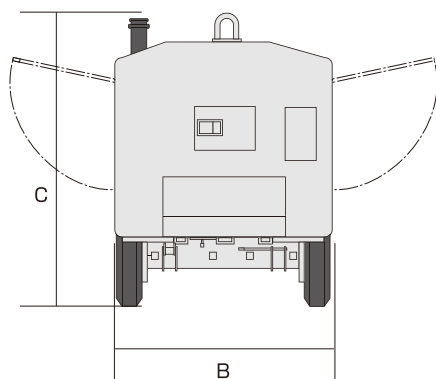
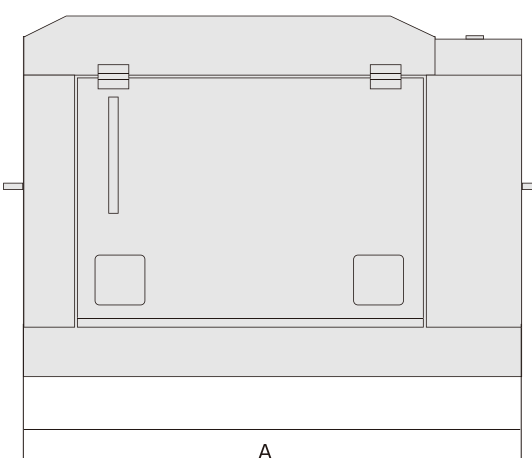
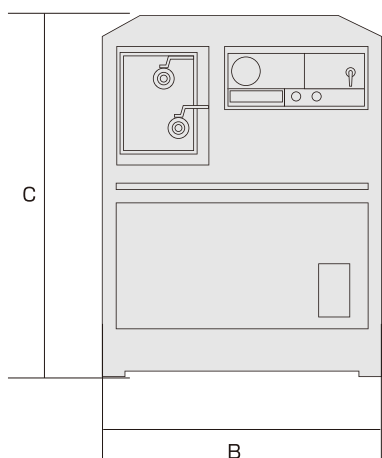
モーターコンプレッサー



品番	CA-2	CA-3	CA-5
呼称(kw)	2.2	3.7	5.5
メーカー	日立	日立	日立
型式	2.2P-9.5V	3.7P-9.5V	5.5P-9.5V
運転方式	圧力開閉器式(自動起動・停止、一時範囲圧力)		
最高圧力 kgf/cm ²	9.5	9.5	9.5
吐出し空気量 ℓ/min	265	440	630
空気タンク容量 ℓ	80	125	170
電源 V	三相 50Hz/200V 60Hz/220V		
空気取出口	1/4B×2ヶ	1/4B×1ヶ 3/8B×1ヶ	1/4B×1ヶ 3/8B×1ヶ
全長 mm	1280	1420	1610
全幅 mm	365	412	477
全高 mm	829	890	934
運転整備質量 kg	109	170	228

コンプレッサー・2

エンジンコンプレッサー

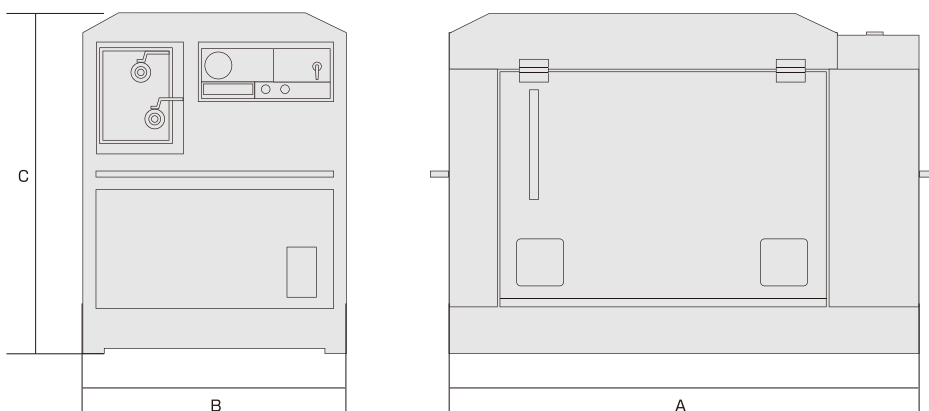


品番	C-100	C-200	C-300	C-500
呼称(HP)	20	25	35	50
吐出空気量(m ³ /min)	2.0	2.5	3.5	5.0
メーカー	北越工業	北越工業	北越工業	北越工業
型式	PDS70S	PDS90S	PDS125S	PDS175S
吐出圧力 Mpa(kgf/cm ²)	0.7(7.1)	0.7(7.1)	0.7(7.1)	0.7(7.1)
サービスエアバルブサイズ・数量	20A・2ヶ	20A・2ヶ	20A・2ヶ	20A・3ヶ
定格出力 kW(ps)/rpm	17(23.1)/3350	18.8(25.6)/3150	28(38)/3300	38(51.5)/2600
燃料タンク容量 ℓ	28	28	70	90
A 全長 mm	1480	1480	1580	1850
B 振全幅 mm	750	750	890	950
C 全高 mm	865	865	1060	1060
運転整備質量 kg	475	505	710	900

品番	C-700	C-1000	C-2000
呼称(HP)	80	100	180
吐出空気量(m ³ /min)	7.5	11.0	18.5
メーカー	北越工業	北越工業	北越工業
型式	PDS265S	PDS390S(トレーラータイプ)	PDS655S(トレーラータイプ)
吐出圧力 Mpa(kgf/cm ²)	0.7(7.1)	0.7(7.1)	0.7(7.1)
サービスエアバルブサイズ・数量	20A・3ヶ/50A・1ヶ	20A・4ヶ/50A・1ヶ	20A・2ヶ/50A・1ヶ
定格出力 kW(ps)/rpm	62(84.3)/260	80.9(110)/2400	118(160)/2500
燃料タンク容量 ℓ	120	180	270
A 全長 mm	2000	2600	3650
B 振全幅 mm	1140	1300	1685
C 全高 mm	1210	1400	2070
運転整備質量 kg	1220	1850	3190

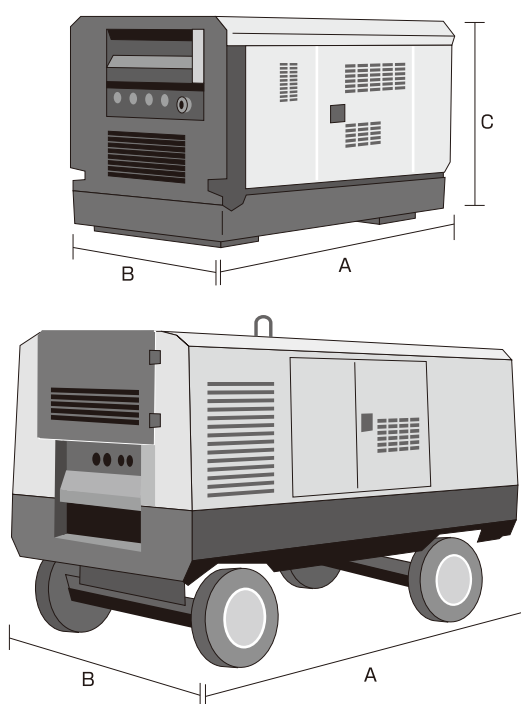
コンプレッサー・3

エンジンコンプレッサー・アフタークーラータイプ



品番	C-100	C-200	C-300	C-500	C-1000	
呼称(HP)	20	25	35	50	100	
吐出空気量(m ³ /min)	2.0	2.5	3.5	5.0	11.0	
メーカー	北越工業	北越工業	北越工業	北越工業	北越工業	
型式	PDS75SC	PDS90SC	PDS125SC	PDS175SC	PDS390SC	
吐出圧力 Mpa(kgf/cm ²)	0.69(7.0)	0.7(7.1)	0.7(7.1)	0.7(7.1)	0.7(7.1)	
サービスエアバルブサイズ・数量	20A・2ヶ	20A・2ヶ	20A・2ヶ	20A・3ヶ	20A・4ヶ/50A・1ヶ	
定格出力 kW(ps)/rpm	15.2(20.7)/3500	18.8(25.6)/3150	28(38)/3300	38(51.5)/2600	80.9(110)/2400	
燃料タンク容量 ℓ	28	28	70	90	180	
A 全長 mm	1460	1480	1580	1850	2600	3060
B 振全幅 mm	750	750	890	950	1300	1525
C 全高 mm	865	865	1060	1060	1400	1760
運転整備質量 kg	475	505	710	900	1925	2095
外形	ボックスタイプ	ボックスタイプ	ボックスタイプ	ボックスタイプ	ボックスタイプ	トレーラタイプ

エンジンコンプレッサー・ドライタイプ



品番	CD-1000	CD-2000	
呼称(HP)	100	180	
吐出空気量(m ³ /min)	11.0	18.5	
メーカー	北越工業	北越工業	
型式	PDS390SD	PDS655SD	
吐出圧力 Mpa(kgf/cm ²)	0.7(7.1)	0.7(7.1)	
サービスエアバルブサイズ・数量	20A・4ヶ/50A・1ヶ	20A・4ヶ/50A・1ヶ	
定格出力 kW(ps)/rpm	80.9(110)/2400	118(160)/2500	
燃料タンク容量 ℓ	180	270	
A 全長 mm	2725	3060	3650
B 振全幅 mm	1300	1525	1685
C 全高 mm	1400	1760	2070
運転整備質量 kg	1980	2150	3390
外形	ボックスタイプ	トレーラタイプ	トレーラタイプ