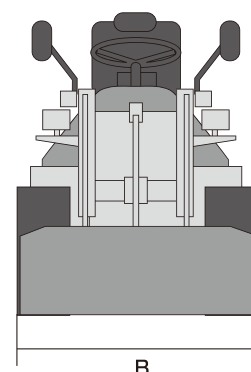
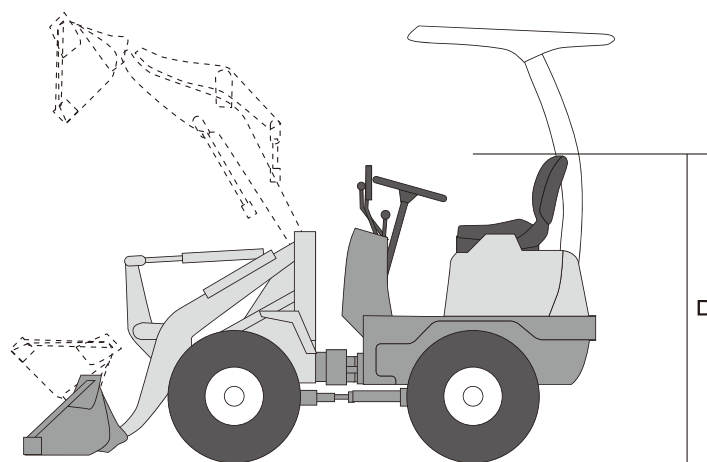
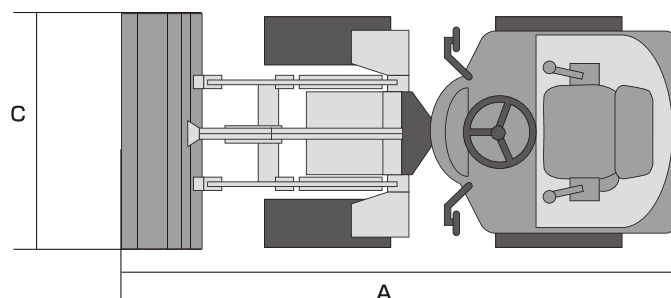


タイヤショベル・1

V1・LK40Z・V3・V4・LK50Z

A

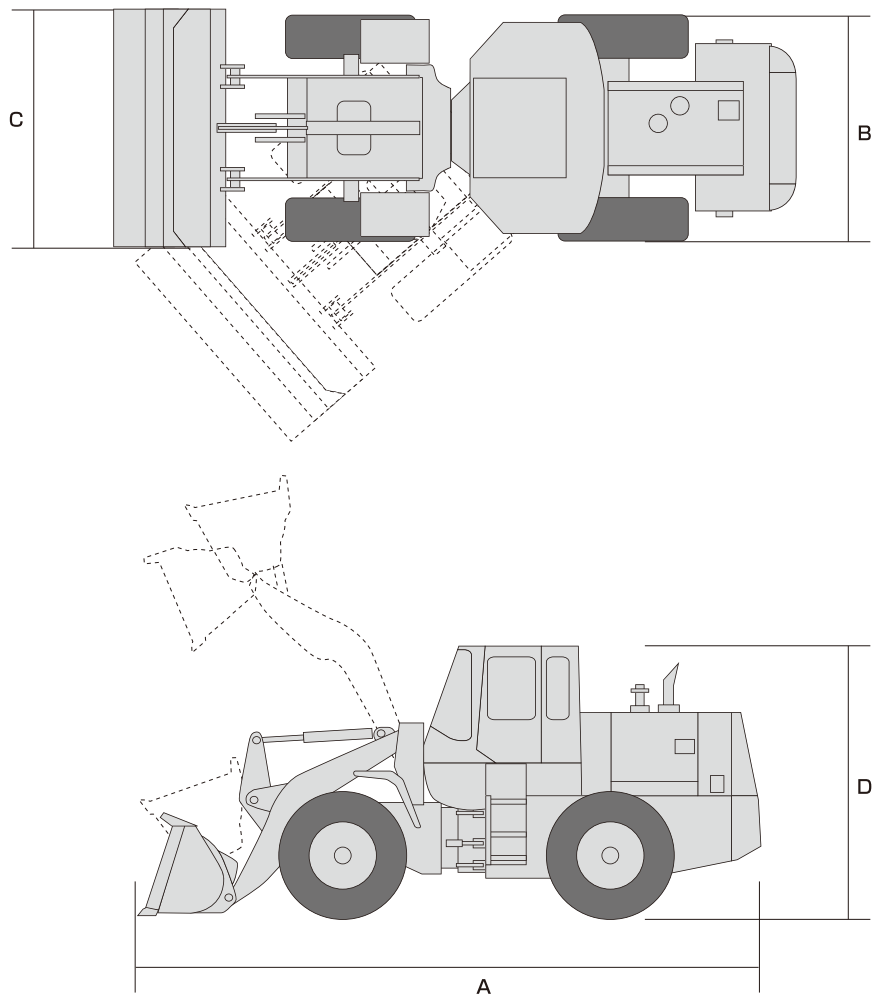


品番	T-010	T-030	T-050	T-050	T-050	T-050
呼称 (m ³)	0.15	0.3	0.4	0.4	0.5	0.5
メーカー	ヤンマー	TCM	コベルコ	ヤンマー	ヤンマー	コベルコ
型式	V1	ZW20	LK40Z	V3	V4	LK50Z
A全長 mm	2870	3440	4015	4015	4360	4400
B全幅(車幅) mm	1070	1335	1570	1570	1650	1690
C全幅(バケット幅) mm	1245	1350	1500	1500	1680	1645
D全高 mm	1555	2395	2435	2420	1950	2520
ダンピングクリアランス mm	1715	1850	2130	2130	2430	2420
ダンピングリーチ mm	535	570	790	780	820	790
常用荷重 kg	270	500	700	700	850	860
定格出力 Kw/min ⁻¹ (ps/rpm)	9.37/2600(12.5/2600)	15.8/2500(22/2500)	22.6/2500(31/2500)	22.6/2500(31/2500)	27.7/2500(37/2500)	30.1/2500(41/2500)
燃料タンク容量 ℓ	15	33	55	55	45	55
運転整備重量 kg	2490	2015(キャブ仕様)	1850(キャビン付)	2805	3000	3100(キャビン付)

※0.4クラス以上はキャビン付もあります。

タイヤショベル・2

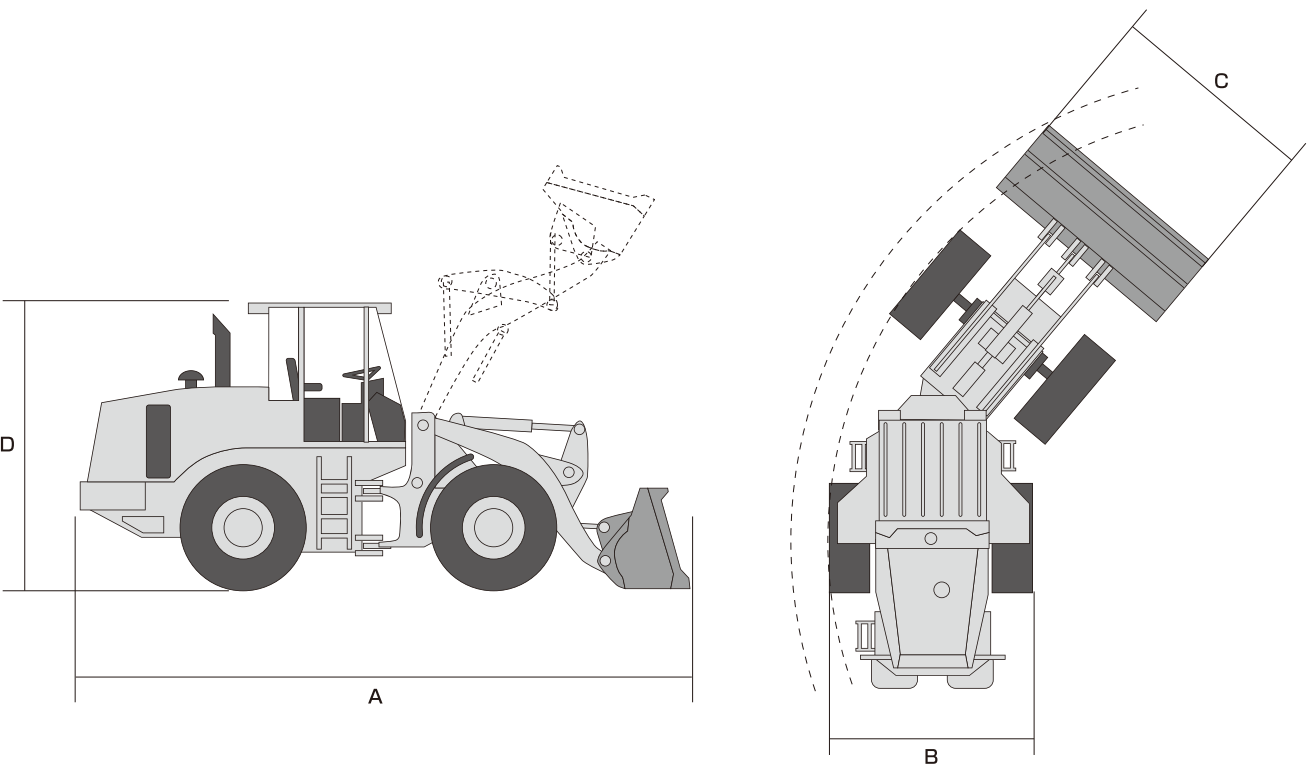
WA-510・ZW80・910G・L13・LX70・ZW100



品番	T-090	T-090	T-1300	T-1300	T-1300	T-1300
呼称 (m)	0.9	0.9	1.3	1.3	1.3	1.3
メーカー	新キャタピラー三菱	TCM	新キャタピラー三菱	TCM	日立	TCM
型式	WS-510	ZW80	910G	L13	LX70	ZW-100
A全長 mm	5220	5145	5940	6000	6055	6235
B全幅(車幅) mm	1970	1920	2300	2180	2235	2180
C全幅(バケット幅) mm	1970	1990	2300	2340	2350	
D全高 mm	2750	2850	3060	3130	3130	3130
ダンピングクリアランス mm	2450	2500	2620	2700	2725	2710
ダンピングリーチ mm	910	880	995	1000	965	1000
常用荷重 kg	1350	1440	2160	2080	2080	2080
定格出力 Kw/min ⁻¹ (ps/rpm)	44/1800 (60/1800)	45.6/2200 (62/2200)	63/2200 (86/2200)	66.0/2100 (88/2100)	64.7/2100 (88/2100)	69/2100 (93/2100)
燃料タンク容量 ℓ	70	82	120	130	140	130
運転整備重量 kg	5425	5115	6500	6570	6950	6950

タイヤショベル・3

914G・LK150Z・924ZG・LK230Z



品番	T-1500	T-1500	T-2000	T-2300
呼称 (m ³)	1.5	1.6	1.9	2.7
メーカー	新キャタピラ三菱	コベルコ	新キャタピラ三菱	コベルコ
型式	914G	LK150Z	924ZG	LK230Z
A全長 mm	6280	6555	7035	7730
B全幅(車幅) mm	2405	2360	2355	2585
C全幅(バケット幅) mm	2405	2450	2550	2670
D全高 mm	3100	3140	3170	3335
ダンピングクリアランス mm	2625	2750	2760	2815
ダンピングリーチ mm	1010	990	870	1090
常用荷重 kg	2650	2600	3400	4590
定格出力 Kw/min ⁻¹ (ps/rpm)	72/2200 (98/2200)	96/2200 (131/2200)	90.1/2300 (123/2300)	135/2400 (184/2400)
燃料タンク容量 ℓ	150	175	198	270
運転整備重量 kg	7800	7870	10030	13950