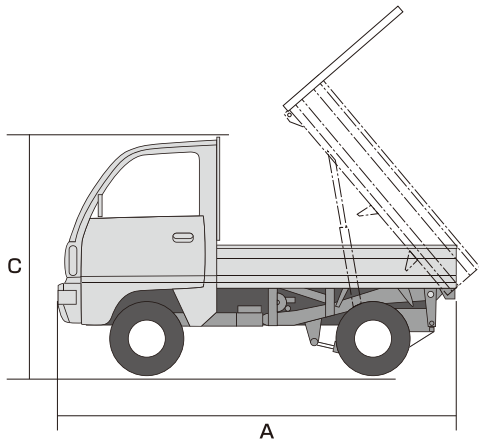
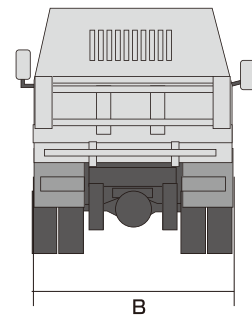
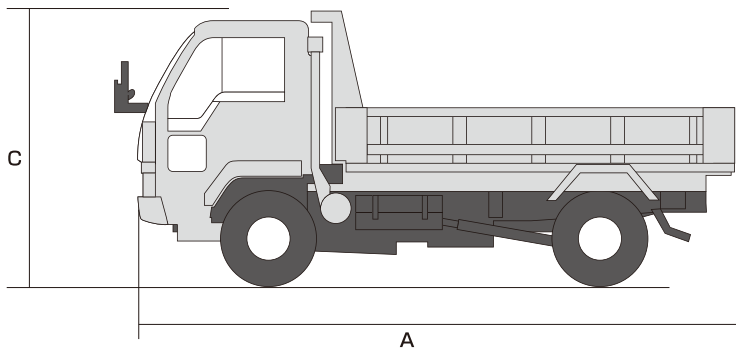


# レンタカー・1

## 軽ダンプ・2tダンプ・4tダンプ



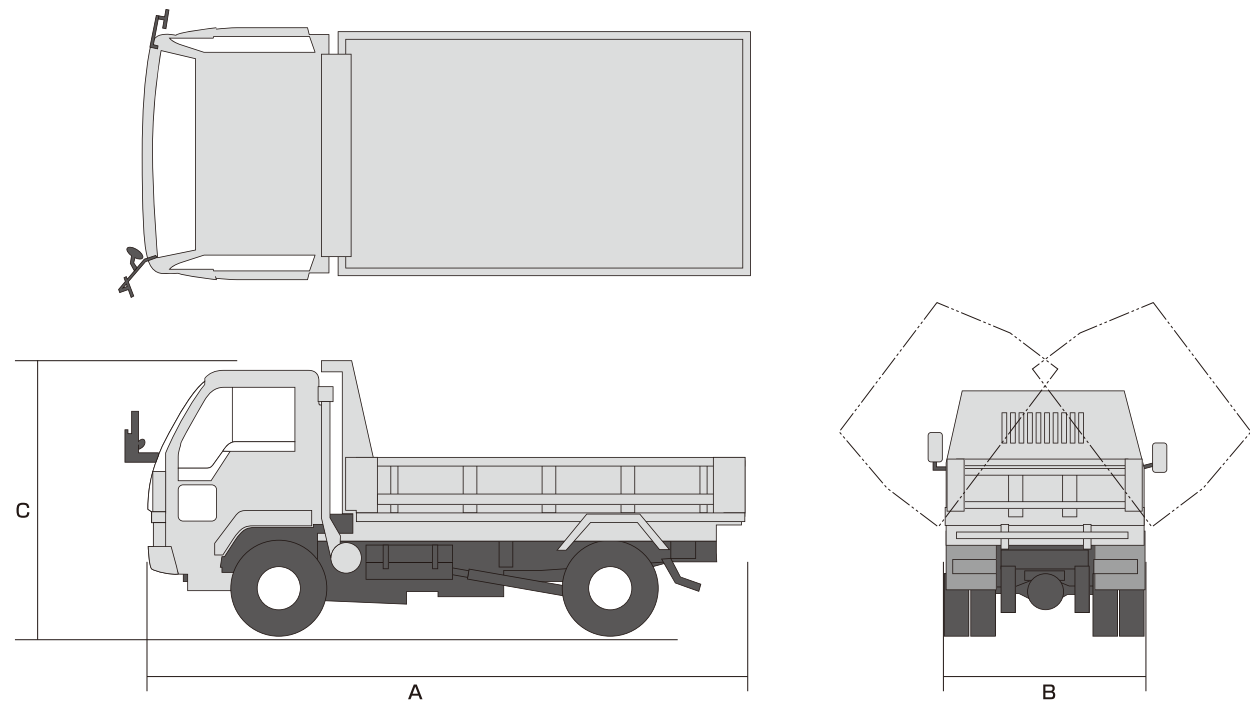
品番	E-03	E-2-4
呼称	軽ダンプ4WD	2tダンプ4WD
メーカー	軽ダンプ	三菱ふそう
最大積載量 kg	350	2000
A 全長 mm	3395	4690
B 全幅 mm	1475	1695
C 全高 mm	1840	1990
荷台内法 (長) mm	1700	3100
(幅) mm	1380	1750
車両重量 kg	955	3140
最高出力 (ps/rpm)	45/5900	155/3200
総排気量 cc	659	5249
燃料タンク容量 ℓ	38	70
免許の種類	普通	普通



品番 呼称	E-2 2tダンプ		E-3 3tダンプ			E-4 4tダンプ		
	日野	三菱ふそう	日野	三菱ふそう	イズズ	日野	三菱ふそう	イズズ
最大積載量 kg	2000	2000	3000	3000	3000	3850	3900	3700
A 全長 mm	4685	4690	4685	4690	4690	5430	5380	5480
B 全幅 mm	1695	1695	1695	1695	169.5	2190	2200	2200
C 全高 mm	1980	1960	1985	1990	1980	2505	2530	2490
荷台内法 (長) mm	3050	3050	3050	3050	3050	3400	3400	3400
(幅) mm	1600	1600	1600	1600	1600	2060	2060	2060
車両重量 kg	2710	2650	2760	3030	2975	3925	3920	4015
車両総重量	4875	4995	5925	6245	6140	7940	7995	7980
最高出力 (ps/rpm)	136	125/3200	136	150/3500	150/2800	210	180/-	190/2600
総排気量 cc	4009	4214	4009		2999	5100	8200	5193
燃料タンク容量 ℓ	80	70	80	70	75	100	100	100
免許の種類	普通	普通	中型	中型	中型	中型	中型	中型

# レンタカー・2

## 2t三転ダンプ・4t三転ダンプ



品番	E3-2	E3-3	E3-4
呼称	2t三転ダンプ	3t三転ダンプ	4t三転ダンプ
メーカー	三菱ふそう	イズズ	三菱ふそう
最大積載量 kg	2000	3000	3800
A 全長 mm	4680	4690	5360
B 全幅 mm	1695	1695	2190
C 全高 mm	1990	1980	2440
荷台内法 (長) mm	3050	3060	3400
(幅) mm	1600	1600	2060
車両重量 kg	2890	3030	4000
最高出力 (ps/rpm)	125/3200	110/150	180/—
総排気量 cc	4214	2999	8200
燃料タンク容量 ℓ	70	75	100
免許の種類	中型	中型	中型

## 軽トラック・ライトバン・2tトラック

品番	EK	EKJ	ET-2
呼称	軽トラック(4WD)	ライトバン	2tトラック
メーカー	ダイハツ	日産	—
最大積載量 kg	350	400	2000
全長 mm	3390	4370	4690
全幅 mm	1470	1690	1690
全高 mm	1780	1470	1970
荷台内法 (長) mm	1940	1830	3120
(幅) mm	1410	1285	1620
車両重量 kg	770	1110	2370
最高出力 (ps/rpm)	50/5700	109/6000	150/—
総排気量 cc	650	1290	4890
燃料タンク容量 ℓ	16.4	52	70
免許の種類	普通	普通	普通