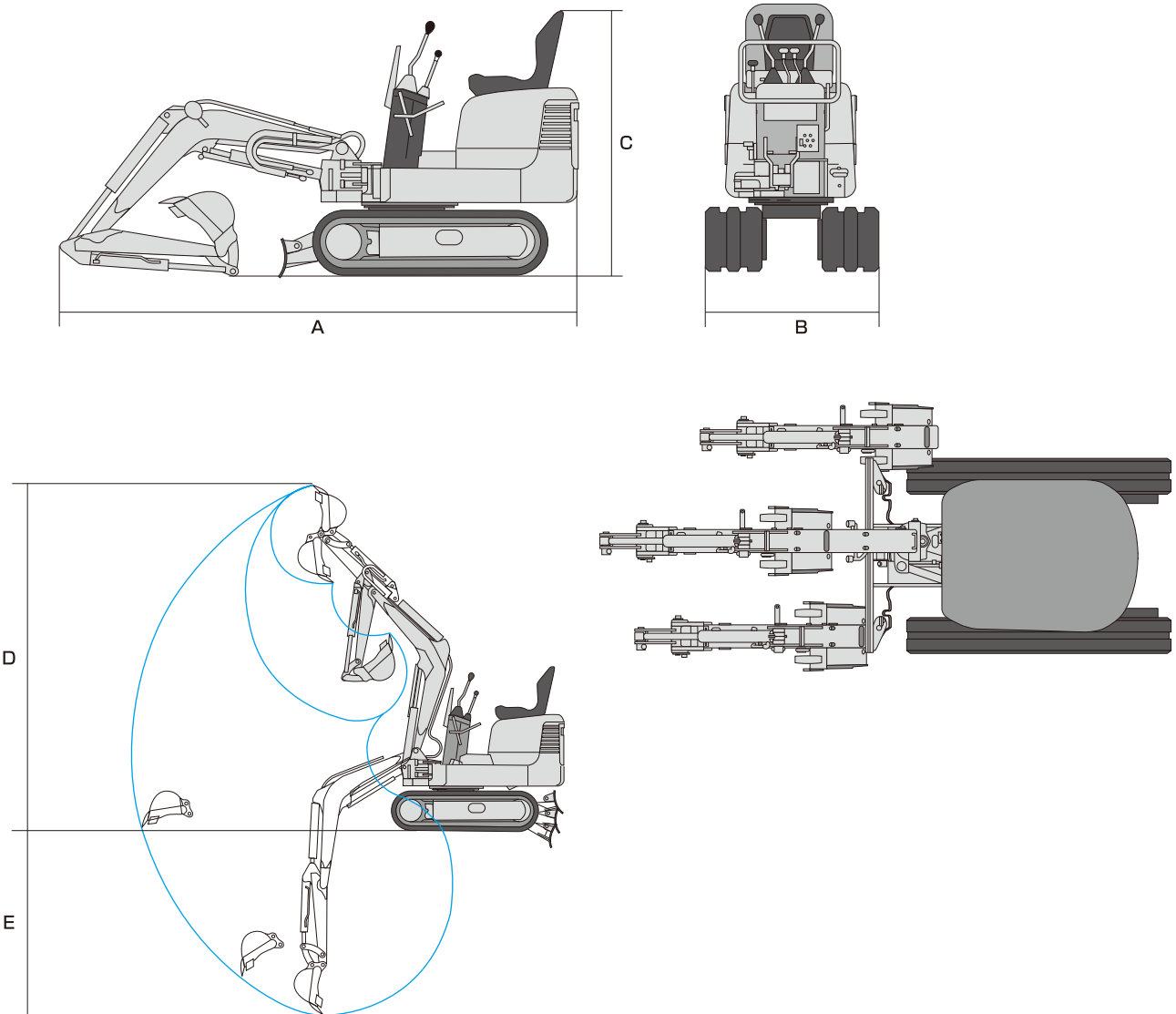


バックホー スタンダード 0.02~0.03

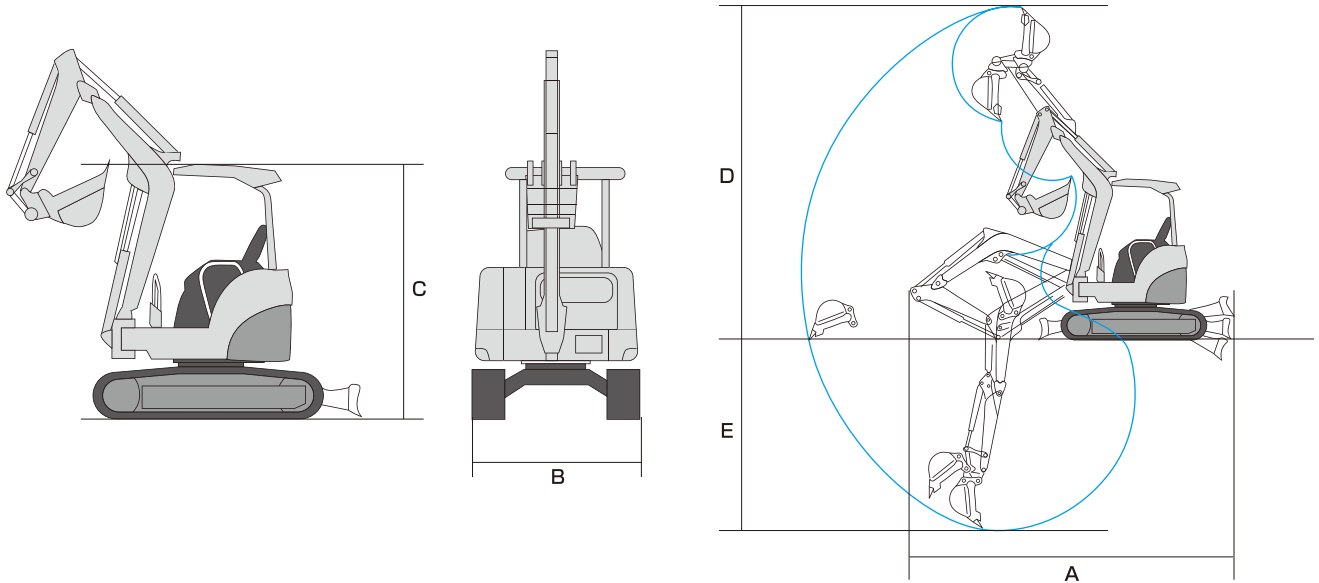
SV05・SK008



品番	B-020	B-030	
呼称 (m ³)	0.02	0.03	
メーカー	ヤンマー	コベルコ	
型式	SV05	SK008	
標準仕様値	バケット容量 m ³ / 幅 mm	0.02/300	0.022/350
	バケットオフセット(左/右) mm	360/360	540/330
	ブレード幅×高さ mm	580×170	(680/840)×180
	クローラ(履帯)	ゴムクローラ	ゴムクローラ
	シュー幅 mm / 接地圧 kg/cm ²	150/0.21	180/0.27
標準作業性能	A 全長(運搬時) mm	2150	2600
	B 全幅(運搬時) mm	580	680/840
	C 全高(運搬時) mm	1345	1390
	質量 kg	550	890
標準作業性能	D 最大掘削高 mm	2100	2750
	最大ダンプ高 mm	1410	1950
	E 最大掘削深さ mm	1200	1500
	最大掘削半径 mm	2300	2730
走行速度 km/h	1.9/—	3.7/1.8	
燃料タンク容量 ℓ	6	9.7	

バックホー 後方小旋回 0.03~0.2

SK09・SK10SR・SK17SR・Vi017・SK20SR・Vi020・SK30SR・Vi030・Vi045・Vi055

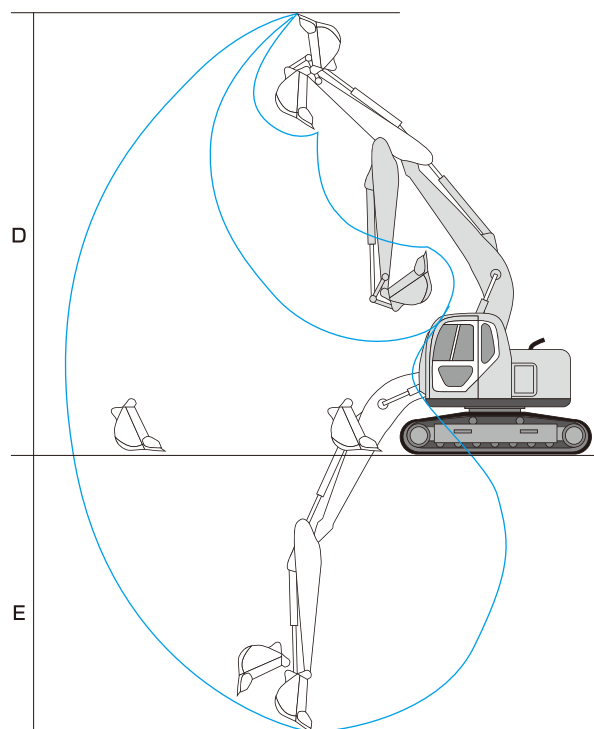
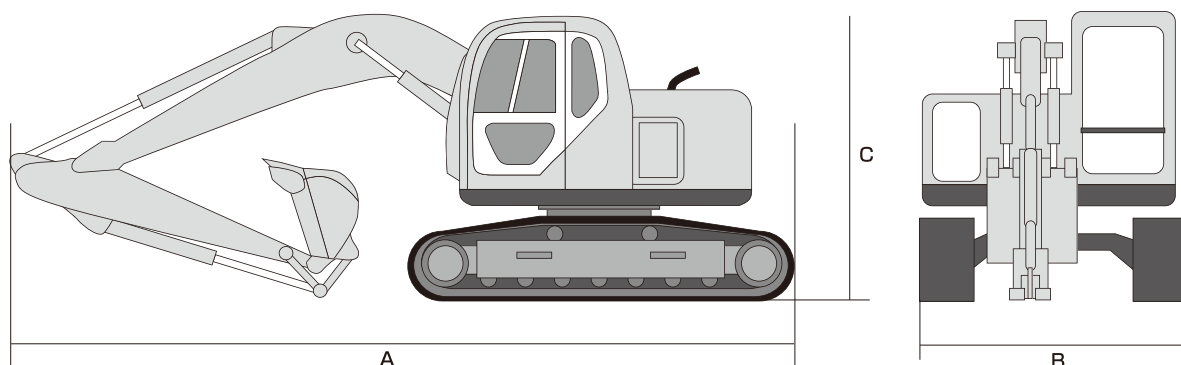


品番	B-030	BV-050	BV-050	BV-080	BV-080	
呼称 (㎡)	0.03	0.05	0.05	0.08	0.08	
メーカー	コベルコ	コベルコ	ヤンマー	コベルコ	ヤンマー	
型式	SK10SR	SK17SR	Vi017	SK20SR	Vi020	
標準仕様値	バケット容量 ㎡ / 幅 mm	0.022/350	0.044/450	0.050/450	0.066/450	0.066/490
	バケットオフセット (左/右) mm	480/525	540/530	690/400	610/555	700/485
	ブレード幅 × 高さ mm	(750/980)×200	(990/1320)×250	950/1280×235	1400×300	1380/295
	クローラ (履帯)	ゴムクローラ	ゴムクローラ	ゴムクローラ	ゴムクローラ	ゴムクローラ
	シュー幅 mm / 接地圧 kg/cm ²	180/0.26	230/0.28	230/0.29	250/0.27	250/0.25
	A 全長 (運搬時) mm	3010	3420	3450	3820	3865
	B 全幅 (運搬時) mm	750/980	990/1320	1280	1400	1380
	C 全高 (運搬時) mm	1440	2350	2370	2460	2410
	質量 kg	990	1620	1620	2150	1990
	標準作業性能	D 最大掘削高 mm	3160	3680	3690	3960
最大ダンプ高 mm		2320	2650	2630	2720	2800
E 最大掘削深さ mm		1750	2150	2200	2300	2300
最大掘削半径 mm		3300	3890	3710	4190	4030
走行速度 km/h		3.7/2.0	4.0/2.0	4.3/2.1	4.1/2.3	4.4/2.2
最大掘削力 Kn ¹ (kg)	10.8(1100)	15.2(1550)	15.2(1550)	19.3(1970)	18.6(1900)	
燃料タンク容量 ℓ	10	22	20	28	28.5	

品番	BV-100	BV-100	B-150	BV-200	
呼称 (㎡)	0.12	0.12	0.15	0.2	
メーカー	コベルコ	ヤンマー	ヤンマー	ヤンマー	
型式	SK30SR-6	Vi030-5.6	Vi045-6	Vi055-6	
標準仕様値	バケット容量 ㎡ / 幅 mm	0.09/500	0.100/540	0.140/650	0.160/700
	バケットオフセット (左/右) mm	720/725	640/590	770/680	770/680
	ブレード幅 × 高さ mm	1550/345	1550×330	1970×400	1970×400
	クローラ (履帯)	ゴムクローラ	ゴムクローラ	ゴムクローラ	ゴムクローラ
	シュー幅 mm / 接地圧 kg/cm ²	300/0.29	300/0.288	350/0.289	400/0.289
	A 全長 (運搬時) mm	4730	4470	5230	5510
	B 全幅 (運搬時) mm	1550	1550	1970	1990
	C 全高 (運搬時) mm	2510	2500	2570	2570
	質量 kg	3210	2980	4476	5120
	標準作業性能	D 最大掘削高 mm	4800	4550	5530
最大ダンプ高 mm		3420	3160	3870	4240
E 最大掘削深さ mm		2820	2820	3360	3710
最大掘削半径 mm		5040	4870	5700	6100
走行速度 km/h		4.4/2.5	4.5/2.7	4.6/2.4	4.2/2.2
最大掘削力 Kn ¹ (kg)	21.9(2230)	29.9(3050)	36.5(3730)	41.9(4200)	
燃料タンク容量 ℓ	42	41	66	66	

バックホー 後方小旋回 0.25~0.7

SK75SR・308CCR・SK135SR・314CCR・SK235SR・320DR

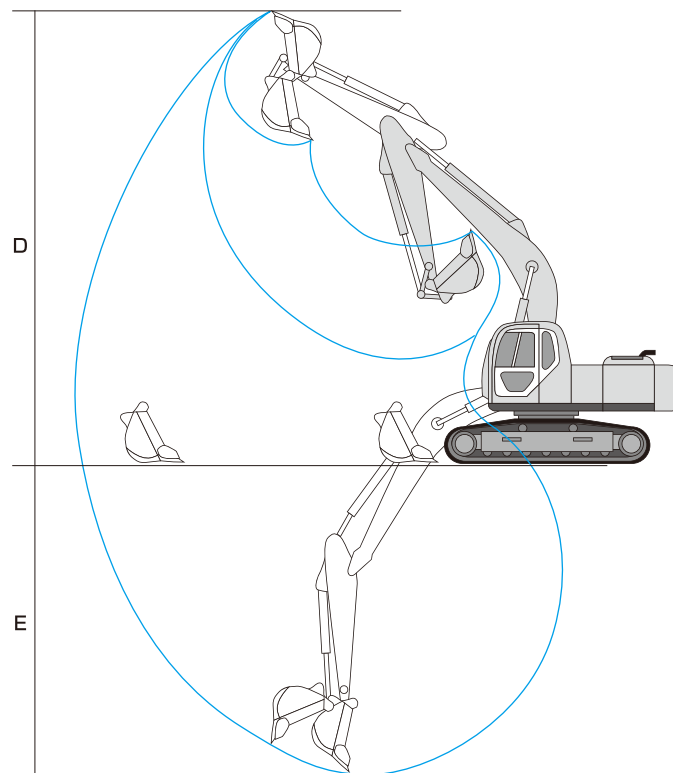
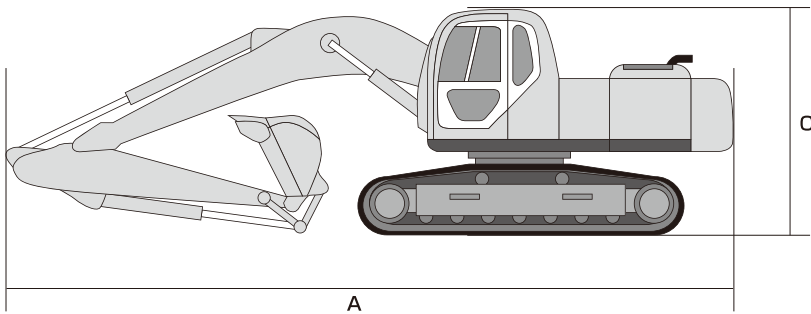


品番	BV-250	BV-250	BV-400	BV-400	BV-700	BV-700	
呼称 (m ³)	0.25	0.25	0.45	0.45	0.7	0.7	
メーカー	コベルコ	新キャタピラ三菱	コベルコ	新キャタピラ三菱	コベルコ	新キャタピラ三菱	
型式	SK75SR	308CCR	SK135SR-3	314CCR	SK235SR	320DR	
標準仕様値	バケット容量 m ³ / 幅 mm	0.28/750	0.21/800	0.50/1000	0.50/990	0.80/1160	0.80/1100
	クローラ(履帯)	鉄/ゴムパッド*	鉄	鉄/ゴムパッド*	鉄/ゴムパッド*	鉄	鉄
	シュー幅 mm / 接地圧 kg/cm ²	450/0.32	450/0.33	500/0.43	500/0.45	600/0.51	600/0.52
	A 全長(運搬時) mm	5830	5830	7410	7280	8695	8770
標準作業性能	B 全幅(運搬時) mm	2300	2320	2490	2490	3000	2800
	C 全高(運搬時) mm	2550	2610	2840	2820	3090	3030
	質量 kg	7440	7390	13800	13500	23500	22700
	D 最大掘削高 mm	7410	7390	9190	9300	11290	9410
	最大ダンプ高 mm	5340	5250	6740	6860	8420	6570
	E 最大掘削深さ mm	4160	4140	5520	5450	6700	6640
	最大掘削半径 mm	6450	6390	8340	8320	9850	9940
	走行速度 km/h	5.3/2.8	5.3/3.5	5.6/3.4	5.5/3.8	5.3/3.3	5.5/3.5
バケット掘削力 K _N ¹ (kg)	52.7(5370)	49.2(5000)	90.1(9190)	94(9600)	143(14600)	149(15200)	
アーム掘削力 K _N ¹ (kg)	39.4(4020)	36.2(3700)	64.4(6560)	64(6600)	97.1(9910)	109(11100)	
燃料タンク容量 ℓ	120	115	200	200	290	284	

※ NETIS 年式・型式により対象外の NETIS 商品があります。

バックホー スタンダード 0.7~1.2・ハイブリッド

SK200・320D・SK350

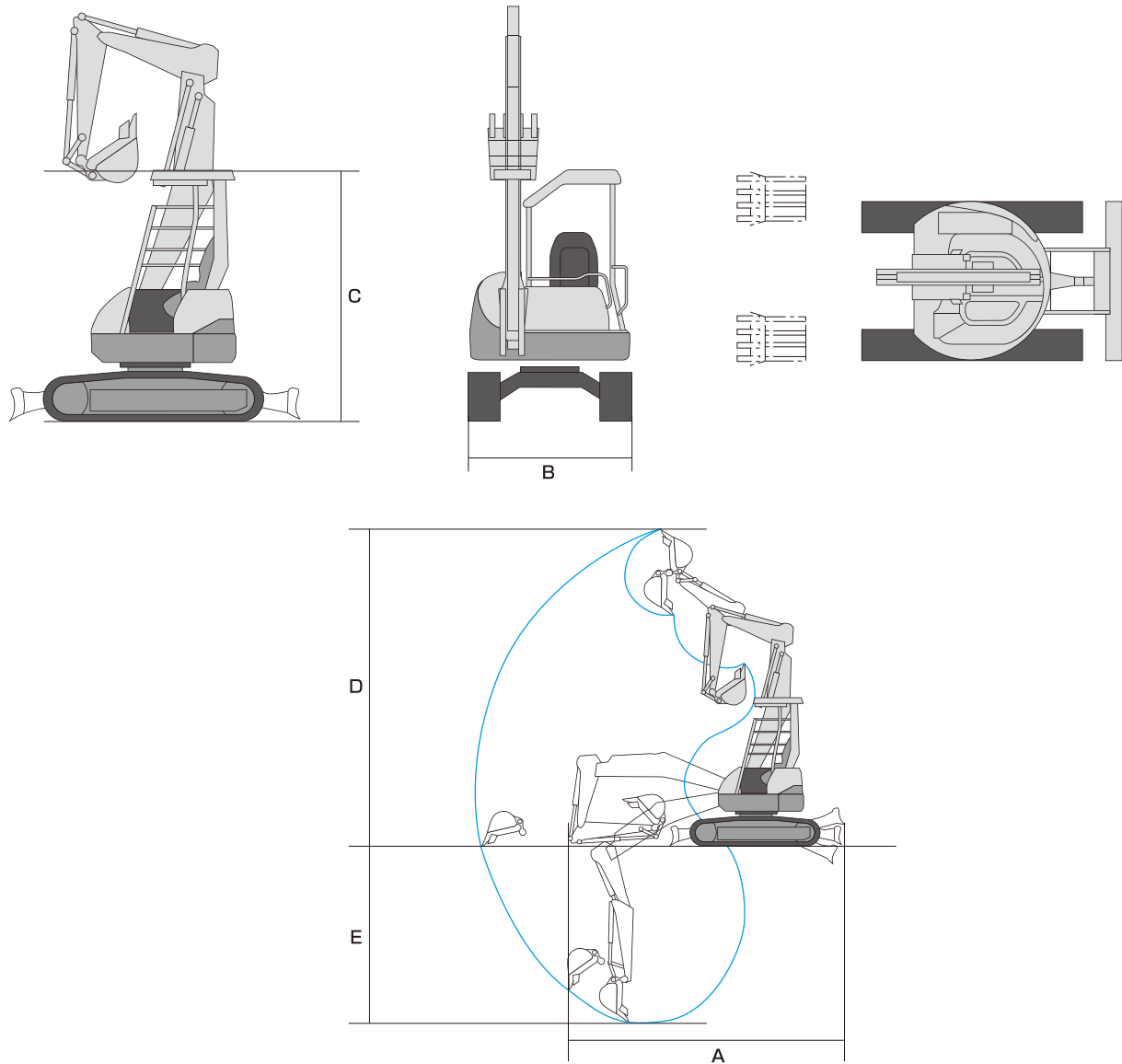


品番	B-400	B-700	B-700	B-1200	BH-700	
呼称 (m ³)	0.45	0.7	0.7	1.2	0.7	
メーカー	CAT	コベルコ	新キャタピラ三菱	コベルコ	コベルコ	
型式	312E	SK200-9	320-D	SK350D	SK200H-9	
標準仕様値	バケット容量 m ³ / 幅 mm	0.45/990	0.80/1160	0.80/1100	1.40/1430	0.80/1160
	クローラ(履帯)	鉄	鉄	鉄	鉄	鉄
	シュー幅 mm / 接地圧 kg/cm ²	500/40.8	600/0.44	600/0.48	600/0.64	600/0.47
	A 全長(運搬時) mm	7660	9560	9410	11200	9560
	B 全幅(運搬時) mm	2490	2800	2800	3200	2800
標準作業性能	C 全高(運搬時) mm	2840	3070	3030	3120	3070
	質量 kg	12600	19900	20300	33100	20400
	D 最大掘削高 mm	8480	9720	9410	10490	9720
	最大ダンプ高 mm	6100	6910	9410	7290	6910
	E 最大掘削深さ mm	5530	6700	6570	7490	6700
最大掘削半径 mm	8300	9900	9940	11220	9900	
走行速度 km/h	5.5/3.8	6.0/3.6	5.5/3.5	5.7/3.3	5.2/3.1	
バケット掘削力 KN ¹ (kg)	96.0	143(14600)	149(15200)	221(22500)	157(16000)	
アーム掘削力 KN ¹ (kg)	65.5	102(10400)	109(11100)	165(16800)	112(11400)	
燃料タンク容量 ℓ	250	370	410	560	370	

※ NETIS 年式・型式により対象外の NETIS 商品があります。

バックホー 車幅超小旋回 0.03~0.2

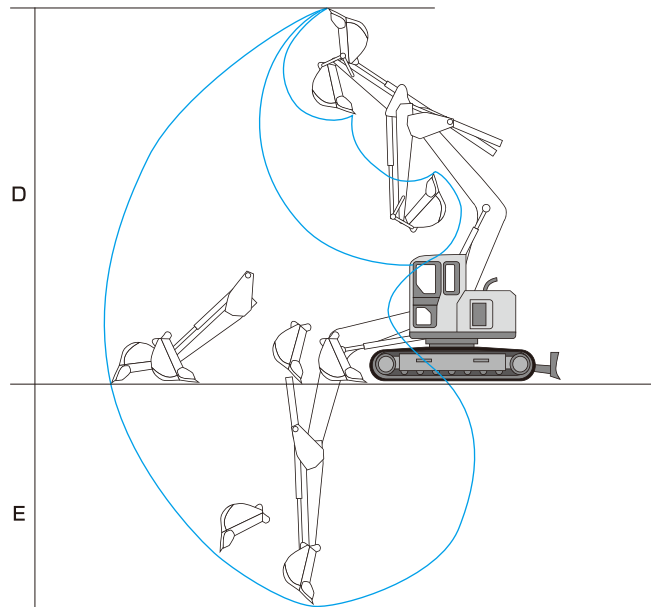
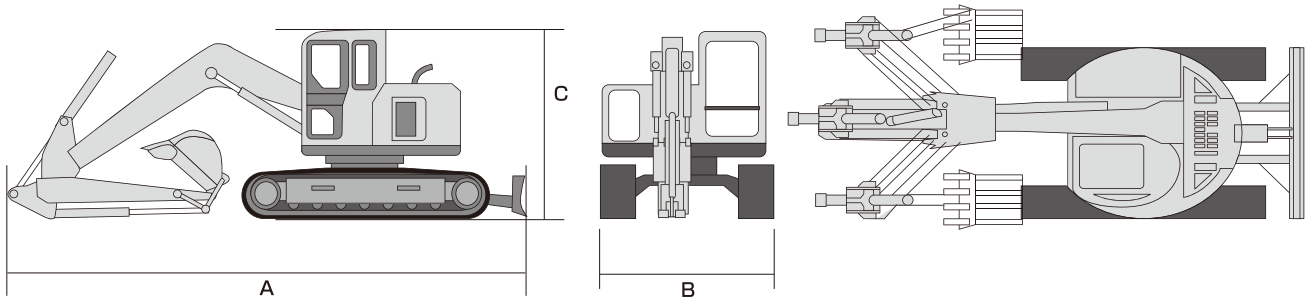
RX153S・B2Σ・B3Σ・B6Σ



品番	BS-050	BS-080	BS-100	BS-180	BS-200	
呼称 (㎡)	0.05	0.08	0.12	0.15	0.2	
メーカー	クボタ	ヤンマー	ヤンマー	ヤンマー	ヤンマー	
型式	RX153S	B2Σ	B3Σ	B4Σ	B6Σ	
標準仕様値	バケット容量 m ³ / 幅 mm	0.036/400	0.066/490	0.08/490	0.11/590	0.20/700
	ブレード幅×高さ mm	(990/1240)×260	1380×285	1550×345	1740×400	1970×405
	クローラ(履帯)	ゴムクローラ	ゴムクローラ	ゴムクローラ	ゴムクローラ	ゴムクローラ
	シュー幅 mm / 接地圧 kg/cm ²	230/-	250/0.25	300/0.303	350/0.254	400/0.302
	A 全長(運搬時) mm	3200	3650	4200	4480	5380
	B 全幅(運搬時) mm	1240	1380	1550	1750	1990
標準作業性能	C 全高(運搬時) mm	2215	2280	2525	2595	2620
	質量 kg	1530	1980	3300	3800	5450
	D 最大掘削高 mm	4040	4700	5150	5510	6450
	最大ダンプ高 mm	2960	3400	3730	4110	4800
	E 最大掘削深さ mm	1935	2270	2900	3200	4050
	最大掘削半径 mm	3480	4050	4680	5020	6050
	ブームオフセット(左/右) mm	560/475	710/315	885/330	940/290	1180/355
	走行速度 km/h	3.6/2.0	2.2-4.4/-	4.6/2.6	4.3/2.3	4.2/2.2
最大掘削力 KN ¹ (kg)	13.0(1325)	18.6(1900)	30.4(3100)	32.3(3300)	42.2(4300)	
燃料タンク容量 ℓ	17.5	28.5	42	42	64	

バックホー 車幅超小旋回 0.25~0.45

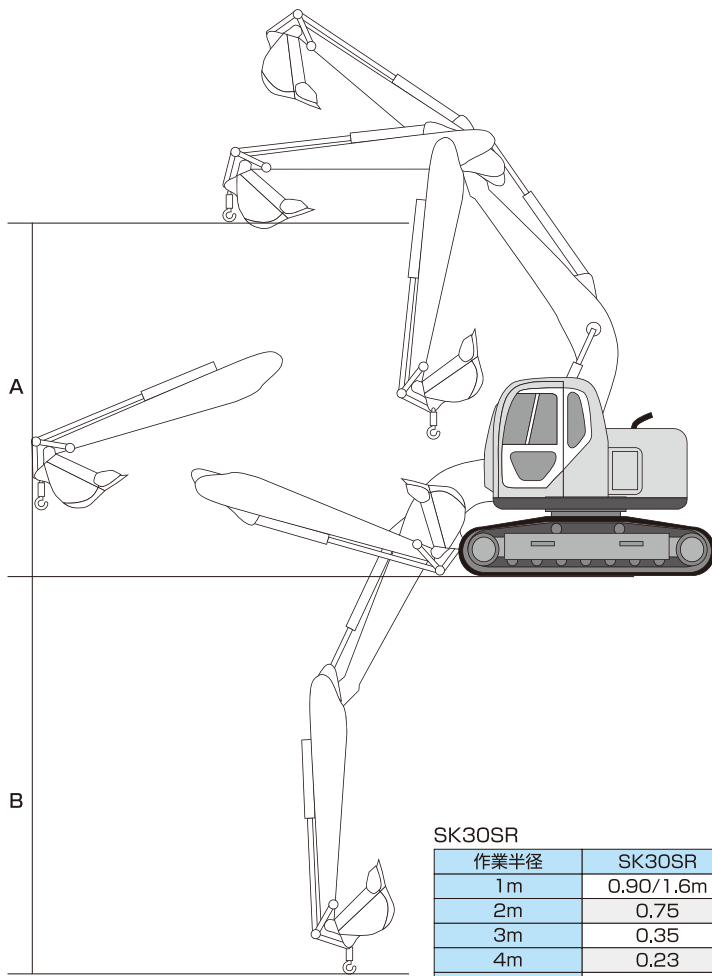
SK80UR・308CSR・SK130UR



品番	BS-250	BS-250	BS-400	
呼称 (㎡)	0.25	0.25	0.45	
メーカー	コベルコ	新キャタピラ三菱	コベルコ	
型式	SK80UR-6E	308CSR	SK130UR	
標準仕様値	バケット容量 ㎡ / 幅 mm	0.28/750	0.28/800	0.45/900
	ブレード幅×高さ mm	2300×460	2320×490	2490×570
	クローラ(履帯)	鉄/ゴムパッド	鉄/ゴムパッド	鉄/ゴムパッド
	シュー幅 mm / 接地圧 kg/cm ²	450/0.35	450/0.37	500/0.42
	A 全長(運搬時) mm	6150	6060	7440
B 全幅(運搬時) mm	2300	2320	2490	
C 全高(運搬時) mm	2620	2590	2730	
質量 kg	8120	8260	13400	
標準作業性能	D 最大掘削高 mm	6480	7210	8480
	最大ダンプ高 mm	5430	5090	6050
	E 最大掘削深さ mm	4300	4370	4840
	最大掘削半径 mm	6340	6370	7570
ブームオフセット(左/右) mm	1030/1340	980/1120	1165/1180	
走行速度 km/h	5.3/2.6	5.3/3.5	6.0/3.5	
バケット掘削力 K _N ¹ (kg)	52.5(5360)	53.6(5500)	87.3(8900)	
アーム掘削力 K _N ¹ (kg)	40.0(4080)	38.9(4000)	61.9(6310)	
燃料タンク容量 ℓ	120	115	160	

特殊バックホー ハイリーチクレーン仕様 (後方小旋回)

Vi020・Vi030・Vi040・Vi055・SK30SR

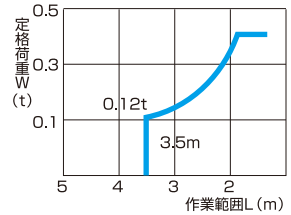


SK30SR

作業半径	SK30SR
1m	0.90/1.6m
2m	0.75
3m	0.35
4m	0.23
5m	0.21/4.32

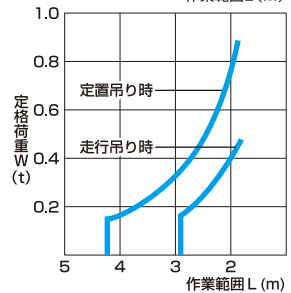
Vi020

定格荷重W (t)	作業範囲L (m)
0.40	1.9以下
0.38	2.0
0.24	2.5
0.17	3.0
0.12	3.5



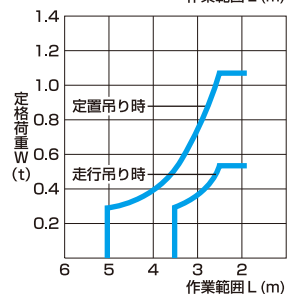
Vi030-6

定格荷重W (t)	作業範囲L (m)
0.90	1.81以下
0.77	2.0
0.49	2.5
0.34	2.9
0.32	3.0
0.22	3.5
0.16	4.2



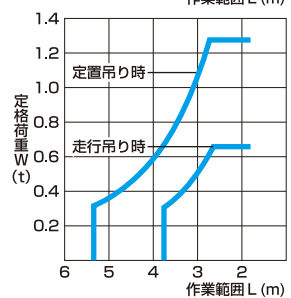
Vi045-6

定格荷重W (t)	作業範囲L (m)
1.10	2.4以下
1.07	2.5
0.72	3.0
0.52	3.5
0.42	4.0
0.35	4.5
0.29	5.0



Vi055-6

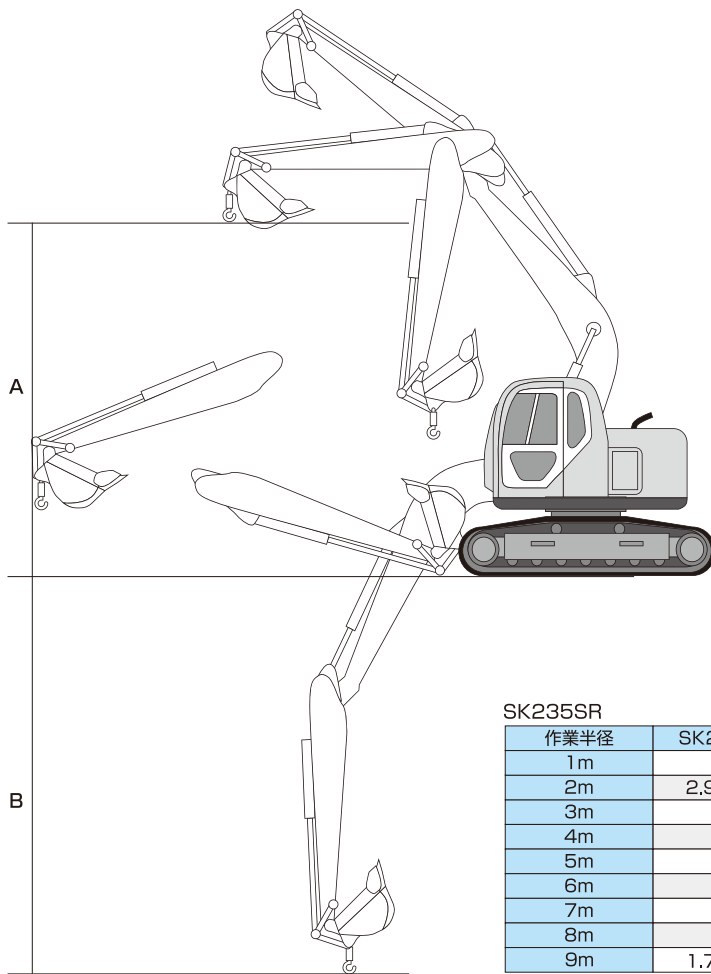
定格荷重W (t)	作業範囲L (m)
1.30	2.7以下
1.06	3.0
0.77	3.5
0.66	3.8
0.46	4.5
0.37	5.0
0.33	5.4



品番	BC-080	BC-100	BC-100	BC-150	BC-200	
呼称 (m ³)	0.08	0.12	0.12	0.15	0.2	
メーカー	ヤンマー	ヤンマー	コベルコ	ヤンマー	ヤンマー	
型式	Vi020	Vi030-6	SK30SR	Vi045-6	Vi055-6	
標準仕様値	バケット容量 m ³	0.066	0.1	0.09	0.14	0.16
	最大つり上げ能力 ton×m	0.4×1.9	0.9×1.81	0.9×1.6	1.1×2.4	1.3×2.5
	最大地上揚程 m	—	2220	2820	3590	3890
	旋回速度 min ⁻¹ (rpm)	9.5	10.5	8.9/5.5	10	10
	走行速度 km/h	4.4/2.2	4.6/4.51	4.5/2.5	4.6/2.4	4.2/2.0
	質量 kg	1990	2980	3000	4470	5120
	シユ幅 mm	250	300	300	350	400
	接地圧 kPa(kg/cm ²)	24.5(0.25)	28.2(0.288)	27	28.3(0.289)	28.9(0.294)
標準作業性能	アーム長さ(STDアーム) mm	—	—	1.18	—	—
	A 最大つり高さ mm	—	2220	2820	3590	3890
	同上時作業半径 mm	—	3020	2870	3660	3750
	B 最大つり深さ mm	—	2400	2480	2970	3070
	同上時作業半径 mm	—	1880	1870	2140	2320
	最大作業半径 mm	3500	4250	4320	5040	5200
	最小作業半径 mm	—	1770	1600	1900	1880
同上つり高さ mm	—	1490	1550	1790	1860	

特殊バックホー ハイリーチクレーン仕様 (後方小旋回)

SK70SR・SK135SR・SK235SR・SK200・320D



SK70SR

作業半径	SK70SR
1m	—
2m	1.4/2.5m
3m	1.2
4m	0.80
5m	0.70/4.5m
6m	0.50

SK135SR

作業半径	SK135SR
1m	—
2m	2.9/2.5m
3m	2.9
4m	2.5
5m	1.7
6m	1.3
7m	1.0
8m	0.90/7.3m

SK235SR

作業半径	SK235SR
1m	—
2m	2.9/2.9m
3m	2.9
4m	2.9
5m	2.9
6m	2.9
7m	2.4
8m	1.9
9m	1.7/8.6m

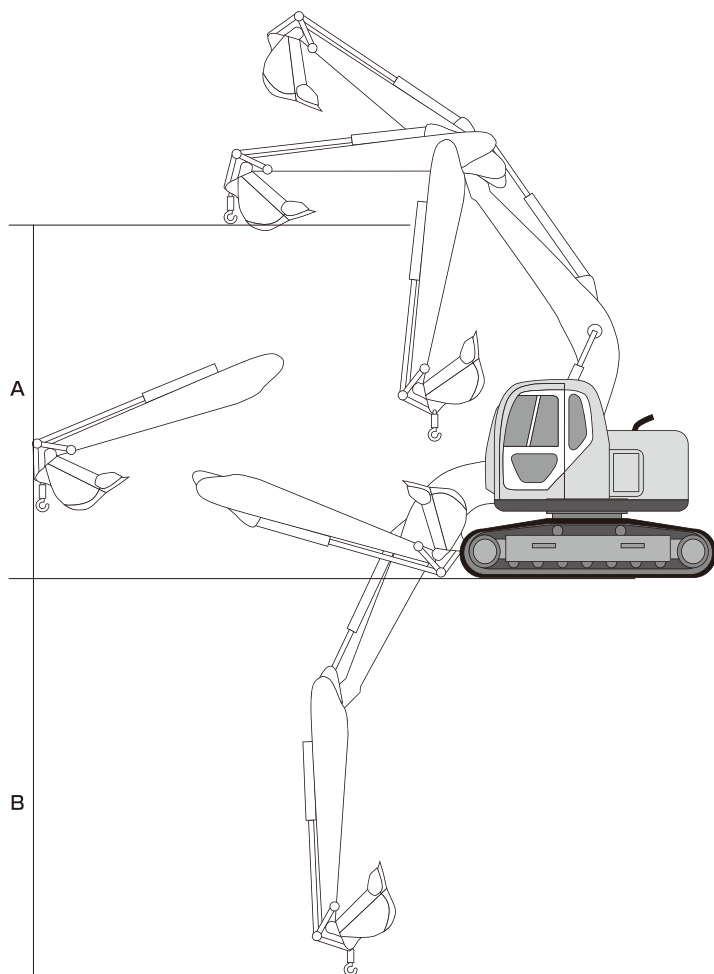
SK200

作業半径	SK200
1m	—
2m	2.9/2.9m
3m	2.9
4m	2.9
5m	2.9
6m	2.9
7m	2.4
8m	1.9
9m	1.8/8.6m

品番	BC-250	BC-400	BVC-700	BC-700	BC-700	
呼称 (m ³)	0.25	0.45	0.7	0.7	0.7	
メーカー	コベルコ	コベルコ	コベルコ	コベルコ	新キャタピラ三菱	
型式	SK75SR	SK135SR	SK235SR	SK200	320D	
標準仕様値	バケット容量 m ³	0.28	0.5	0.8	0.8	0.8
	最大つり上げ能力 ton×m	1.4×2.5	2.9×2.5	2.9×2.9	2.9×6.0	2.9×6.7
	最大地上揚程 m	4.03	5.52	6.98	6.35	5.76
	旋回速度 min ⁻¹ (rpm)	11.5/11.5	11.5/6.0	11.8/6.0	12.5/6.0	11.5/(11.5)
	走行速度 km/h	5.3/2.8	5.6/3.4	5.5/3.4	6.0/3.6	5.5/3.5
	登坂能力 %(度)	70(35)	70(35)	70(35)	70(35)	70(35)
	エンジン定格出力 kW/ps	42	69.2	114	114	103
	質量 kg	7610	13000	24100	19700	20400
	シユ幅 mm	450	500	600	600	600
	接地圧 kPa(kg/Oil)	34	43	53	44	47
標準作業性能	アーム長さ(STDアーム) mm	1.71	2.38	2.94	2.94	2.90
	A 最大つり高さ mm	4030	5520	6980	6350	5760
	同上時作業半径 mm	2660	3800	4060	6070	6700
	B 最大つり深さ mm	3650	4900	5850	5900	—
	同上時作業半径 mm	2660	3180	3970	3970	—
	最大作業半径 mm	5590	7320	8600	8660	—
	最小作業半径 mm	2500	1520	2500	2820	—
同上つり高さ mm	3760	3150	4330	3240	—	

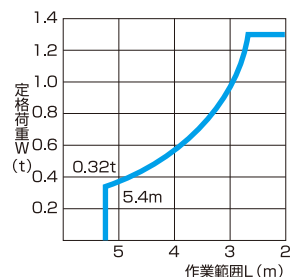
特殊バックホー ハイリーチクレーン仕様 (車幅超小旋回)

B3Σ・B6Σ・SK50UR・SK75UR・SK130UR



B6Σ

定格荷重W (t)	作業範囲L (m)
1.30	2.6以下
1.00	3.0
0.78	3.5
0.59	4.0
0.45	4.5
0.36	5.0
0.32	5.4



SK50UR-5

作業半径	SK50UR-5
1.5m	0.94
2m	0.94
3m	0.69
4m	0.45
5m	0.32
5.5m	0.32/5.17m
フック質量	6.5kg

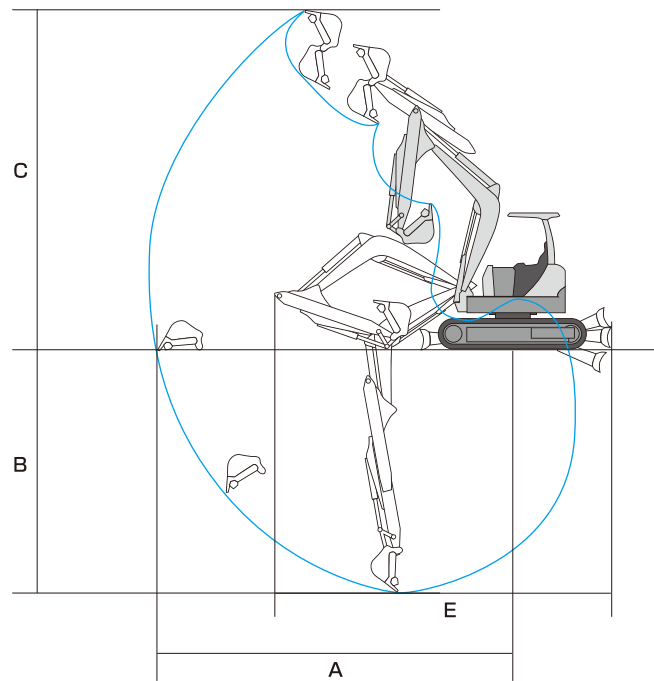
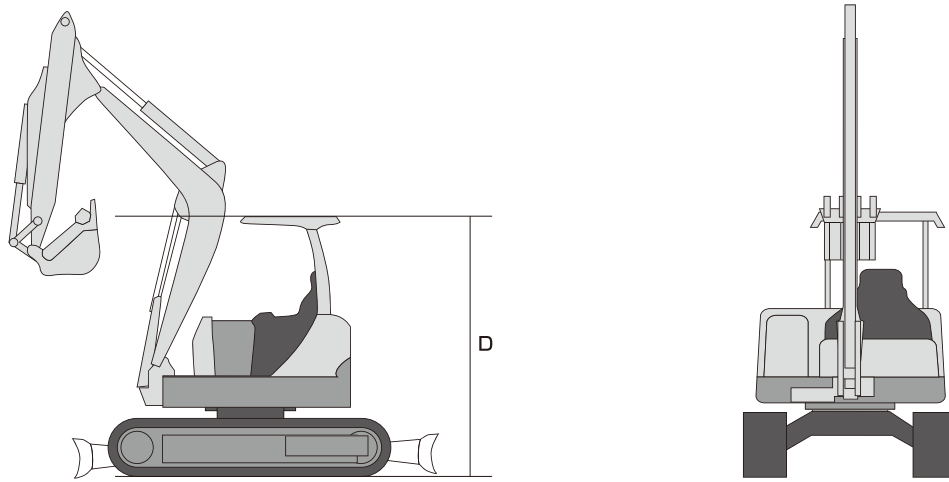
SK75UR

作業半径	SK75UR
1m	—
2m	1.3
3m	0.90
4m	0.70
5m	0.50
6m	0.40/5.6m

品番	BSC-100	BSC-200	BSC-200	BSC-250	BSC-400	
呼称 (m ²)	0.12	0.2	0.2	0.25	0.45	
メーカー	ヤンマー	ヤンマー	コベルコ	コベルコ	コベルコ	
型式	B3Σ	B6Σ	SK50UR	SK75UR	SK130UR	
標準仕様値	バケット容量 m ³	0.08	0.2	0.16	0.28	0.45
	最大つり上げ能力 ton×m	0.9×1.6	1.3×2.6	0.94×2.0	1.8×2.0	2.9×2.0
	最大地上揚程 m	2.75	3.5	4.41	4.16	5.32
	旋回速度 min ⁻¹ (rpm)	10.5	10	9.2	11.5	6.0
	走行速度 km/h	4.6/2.6	4.2/2.2	4.5/2.5	5.3/3.5	5.6/3.4
	登坂能力 % (度)	—	—	58(30)	70(35)	70(35)
	エンジン定格出力 kW/ps	18.1(24.6)	29.7(40.4)	26.3	40.4(55)	69.2(92.8)
	質量 kg	3300	5450	5110	7640	13400
	シユ幅 mm	300	400	400	450	500
	接地圧 kPa (kg/cm ²)	29.7(0.303)	29.7(0.302)	29	34(0.35)	—
標準作業性能	アーム長さ (STDアーム) mm	—	—	1.85	1.86	2.2
	A 最大つり高さ mm	2750	3500	4410	3820	5320
	同上時作業半径 mm	2520	2850	2180	3390	2980
	B 最大つり深さ mm	2510	3600	3440	3690	3960
	同上時作業半径 mm	2260	2750	1970	2810	3710
	最大作業半径 mm	4120	5400	4810	5660	6470
	最小作業半径 mm	1000	1010	1000	2000	2000
同上つり高さ mm	1840	2150	2740	2900	3590	

特殊バックホー スライドアーム仕様 0.2~0.45

ViO40・セイバー75UR・SK135SR

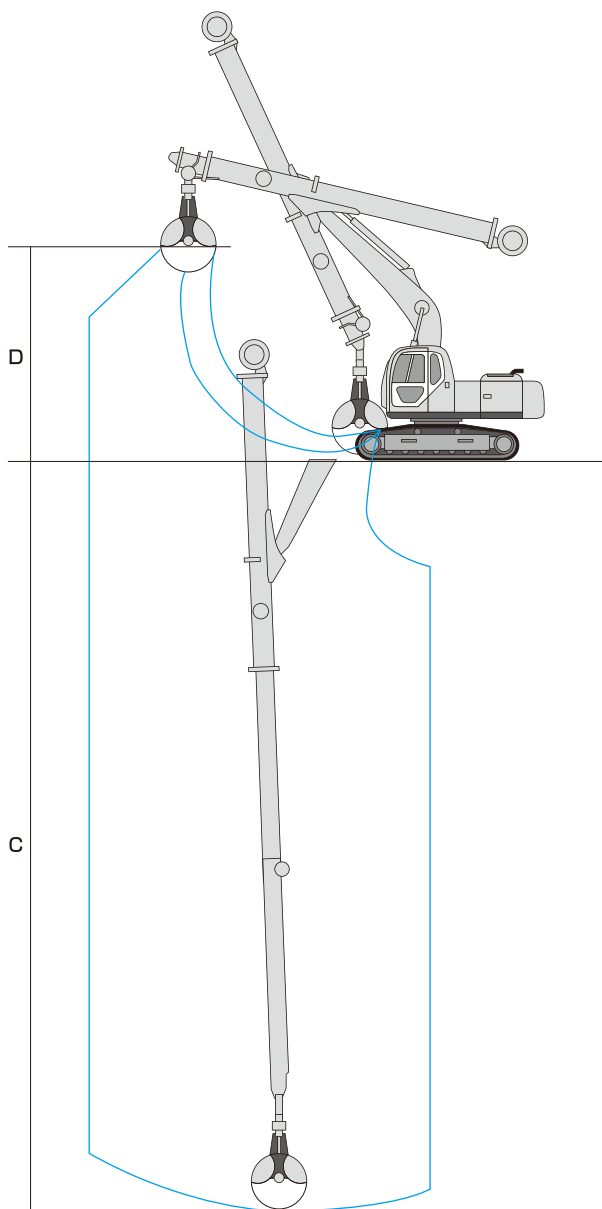
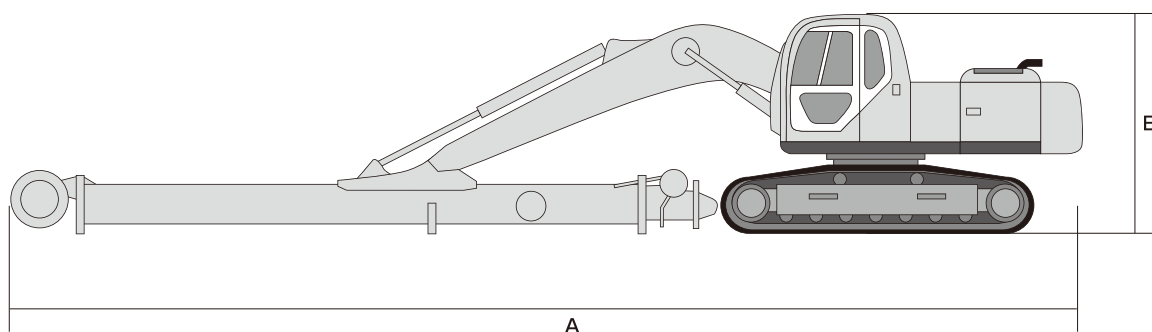


品番	BT-150	BT-250		BST-250		BT-400	
呼称 (m ³)	0.15	0.25		0.25		0.45	
メーカー	ヤンマー	コベルコ		コベルコ		コベルコ	
型式	ViO40	SK75SR		SK75UR		SK-135SR	
アームの伸縮状態	—	最大	最小	最大	最小	最大	最小
A 最大掘削半径 mm	6250	8710	7060	7990	6900	10310	8400
B 最大掘削深さ mm	4400	6620	4800	6040	4810	7800	5720
C 最大掘削高さ mm	6000	8950	7840	7430	6950	9650	8580
最大ダンプ高さ mm	4640	6890	5790	—	5000	—	6220
最大垂直掘深さ mm	2680	5640	3830	4570	3360	6430	4410
最小旋回半径 mm	2170	1590	1630	2120	2220	2540	2750
同上時高さ mm	4640	6020		5600		6980	
D 輸送時全高 mm	2485	—		2700		2725	
E 輸送時全長 mm	5480	—		6510		8200	
スライド量 mm	900	1840		1250		2100	
バケット容量 m ³	0.11	0.18		0.18		0.31	
全装備質量 kg	4100	8040		8000		12800	

特殊バックホー パイプクラムシェル仕様

A

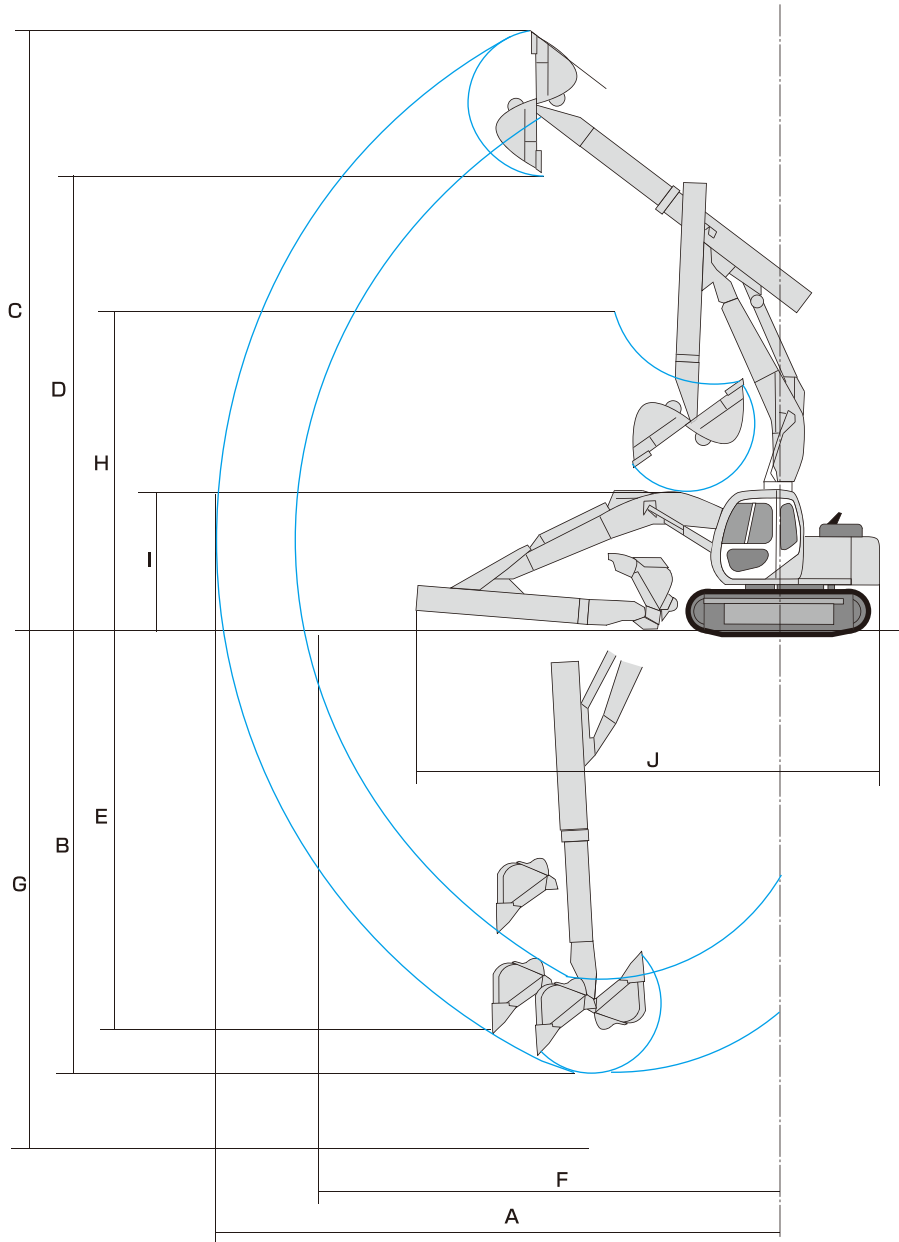
320BL (キャビンスライド)



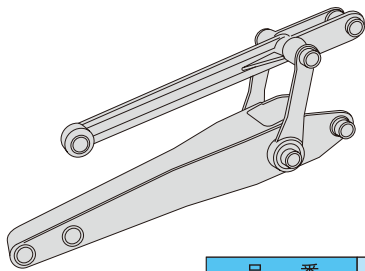
品番	BP-700	
呼称 (m)	0.7	
メーカー	新キャタピラ三菱	
型式	320BL	
標準仕様値	クラムシェルバケット容量 m ³	0.43
	登坂能力度	35
	A 輸送時全長 mm	13970
	B 輸送時全高 mm	2940
	輸送時全幅 mm	3180
	旋回後端半径 mm	2750
運転整備重量 kg	22800	
伸縮方法	油圧シリンダ+ワイヤロープ式	
作動速度	伸び	11秒/全ストローク
	縮み	8秒/全ストローク
クラムシェルバケット最大押付力 kgf	5000	
標準作業性能	最大作業可能半径 mm	9000
	C 最大掘削深さ mm	20230
	最大掘削深さ半径 mm	4200
	D 最大掘削高さ mm	5480
	最大掘削高さ半径 mm	6410
	最大ダンプ高さ mm	5100
	バケット開口幅 mm	1500
バケット全長(開口時) mm	2500	
バケット全長(閉口時) mm	2870	
定格出力 Kw (ps)	95.6 (130)	
燃料タンク容量 ℓ	340	

特殊バックホー ノビラーム仕様(バケットシリンダー内装タイプ)

BC-225・エクステンションアーム



■エクステンションアーム

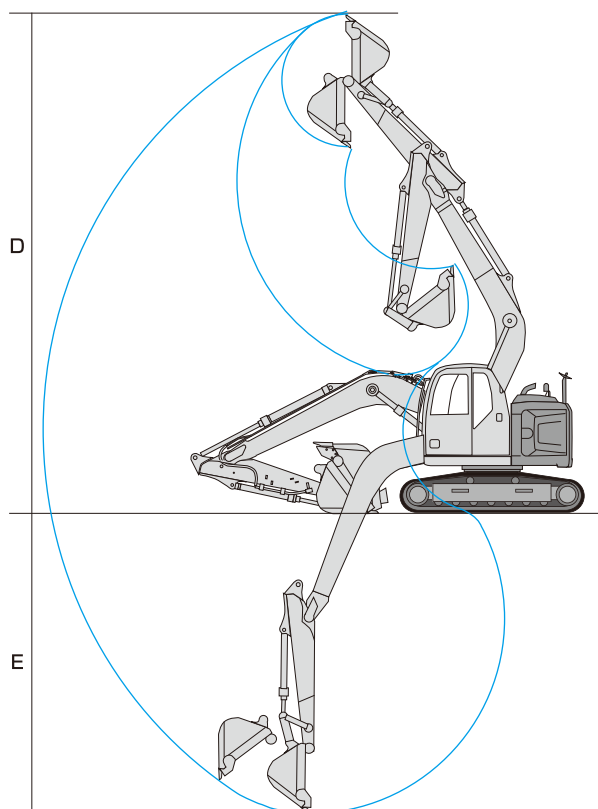
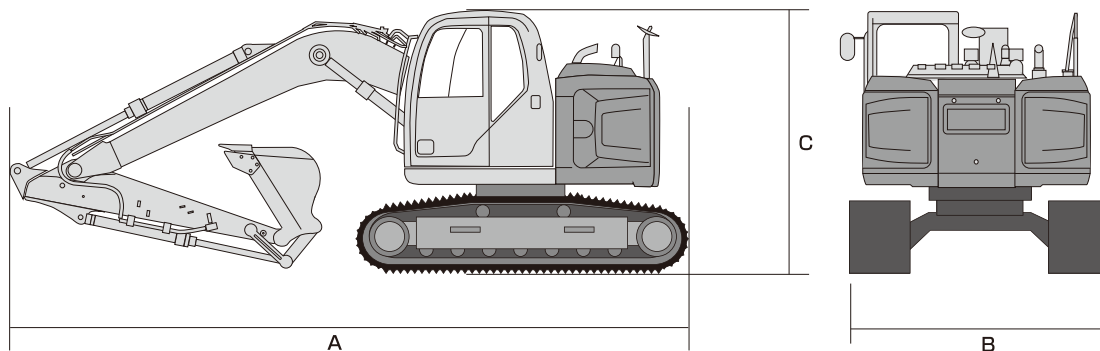


品番	AG700
呼称 (m)	0.7
メーカー	コタエ工業
延長長さ m	1.5・2.0

品番	AI-700
呼称 (m)	0.7
メーカー	新キャタピラ三菱
型式	BC-225
本体クラスの目安 ton	20
A 最大掘削半径 mm	12400
B 最大掘削半径 mm	9500
C 最大掘削高さ mm	12690
D 最大ダンプ高さ mm	9760
E 最大垂直掘削深さ mm	8440
F 最大掘削半径 mm	10060
G 最大掘削高さ mm	10910
H 最大ダンプ高さ mm	7180
I 輸送時全高 mm	2970
J 輸送時全長 mm	9480
伸縮ストローク mm	2000

特殊バックホー 湿地仕様

SK135SR



品番	BD-400
呼称 (m)	0.45
メーカー	コベルコ
型式	SK135SR
バケット容量 m ³ / 幅 mm	0.50/1000
クローラー (履帯)	鉄
シュー幅 mm / 接地圧 kg/cm ²	800/0.39
A 全長 (運搬時) mm	7410
B 全幅 (運搬時) mm	2790
C 全高 (運搬時) mm	2820
質量 kg	13000
最大掘削半径 mm	8340
E 最大掘削深さ mm	5520
D 最大掘削高さ mm	9190
最大ダンプ高さ mm	6740
最小ダンプ高さ mm	2580
垂直掘深さ mm	4890
最小旋回半径 mm	2000
最小旋回時高さ mm	6830
燃料タンク容量 ℓ	200