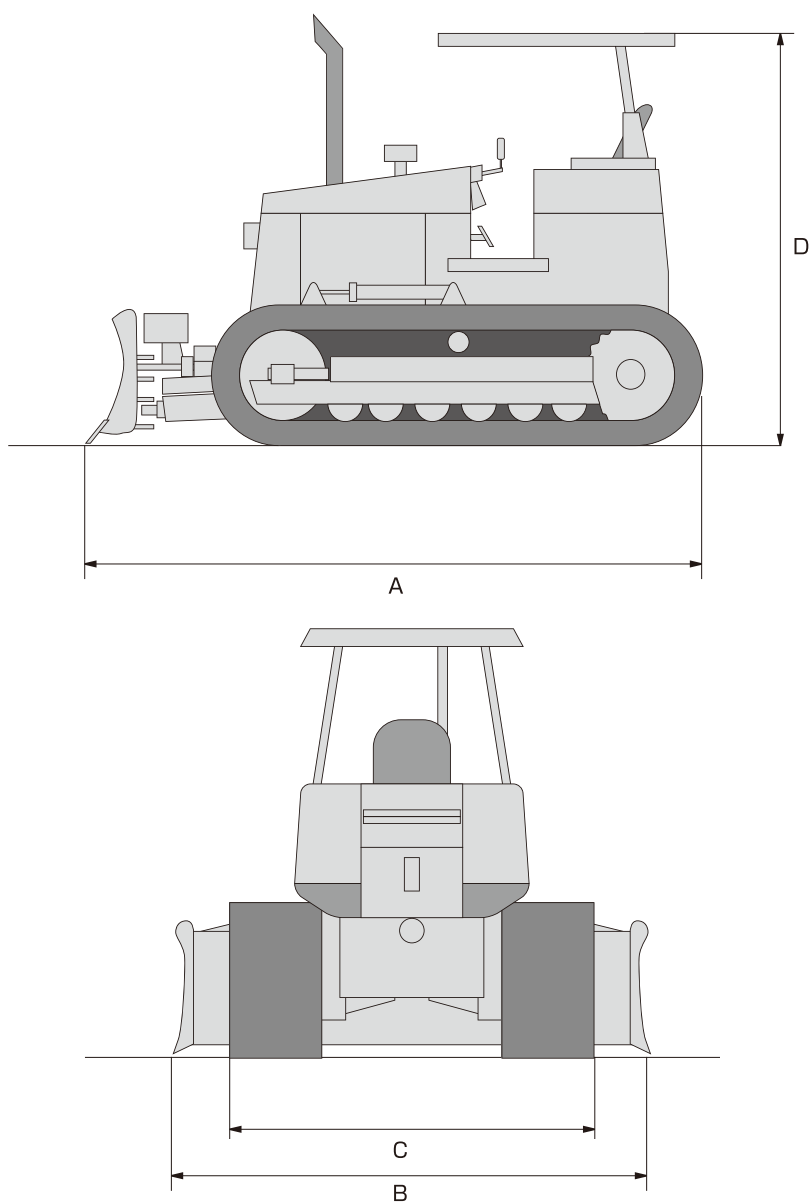


ブルドーザー・1

BD2G II・BD2J・D3C・D4C・BD2G (Z)

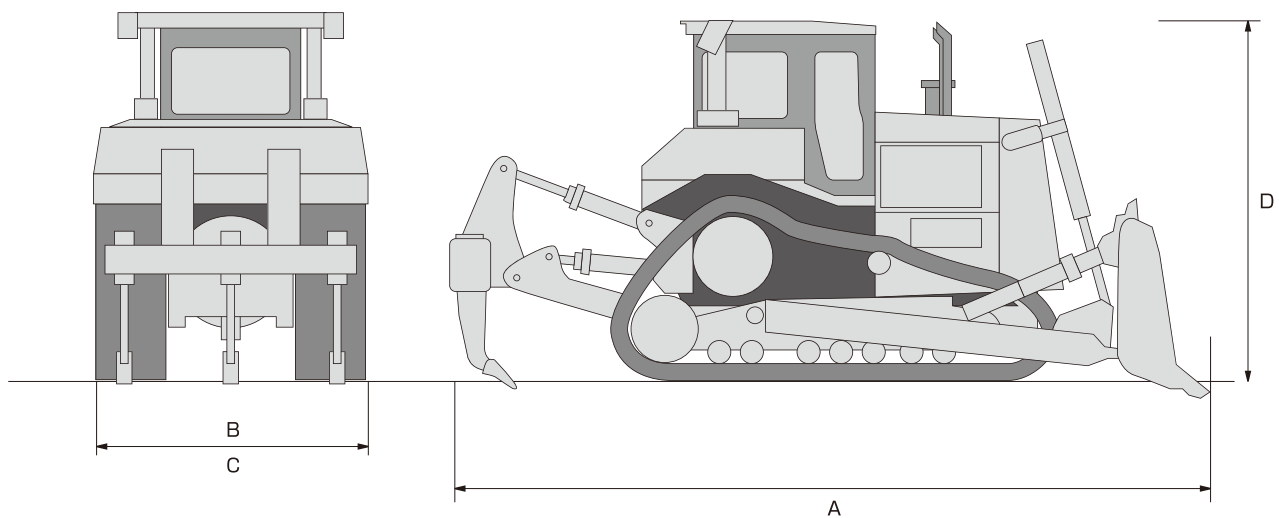
A



品番	FH-200	F-200	F-300	FS-200
	乾地仕様	湿地仕様		超々湿地仕様
呼称	3.8	3.8	6.8	4.6
メーカー	新キャタピラ三菱	新キャタピラ三菱	新キャタピラ三菱	新キャタピラ三菱
型式	BD2G II	BD2J	D3K	BD2G (Z)
運転整備重量 kg	3700	3780	8550	4650
A 全長(ブルドーザ装置付) mm	3385	3345	4255	3440
B 全幅(ブルドーザ装置付) mm	2230	2230	3150	3180
C 全幅(トラクタ単体) mm	1500	1500	2360	2880
D 全高 mm	2345	2345	2790	2335
排土板(幅×高さ) mm	2230×595	2230×595	3150×860	3180×500
最大上昇量/下降量 mm	870/415	870/415	730/575	790/360
最大チルト量/アングル角 mm/度	300/25	300/25	440/24	300/25
総排気量 cc	2956	3331	4400	3331
定格出力 Kw/min ⁻¹ (ps/rpm)	29.4/2300 (40/2300)	29.4/2300 (40/2300)	55/1900	29.4/2300 (40/2300)
燃料タンク容量 ℓ	60	60	195	60

ブルドーザー・2

D5K・D5N・D6R・D7R



品番	F-400	F-500	F-600	F-700
呼称	10t	13t	21t	28t
メーカー	新キャタピラ三菱	新キャタピラ三菱	新キャタピラ三菱	新キャタピラ三菱
型式	D5K	D5N	D6R	D7R
運転整備重量 kg	10300	13200	20650	28100
A 全長(ブルドーザー装置付) mm	4295	4975	5700	6865
B 全幅(ブルドーザー装置付) mm	3220	3360	3995	3810
C 全幅(トラクタ単体) mm	2630	2770	3430	2875
D 全高 mm	2790	3060	3225	3360
排土板(幅×高さ) mm	3220×1010	3360×905	3995×1100	3810×1355
最大上昇量/下降量 mm	765/570	950/430	1080/655	1170/500
最大チルト量/アングル角 mm/度	450/23	490/25	385/—	805/—
総排気量 cc	4400	5200	10500	10200
定格出力 Kw/min ⁻¹ (ps/rpm)	72/1900	86/2100(117/2100)	138/1900(188/1900)	179/2100(243/2100)
燃料タンク容量 ℓ	195	256	400	500