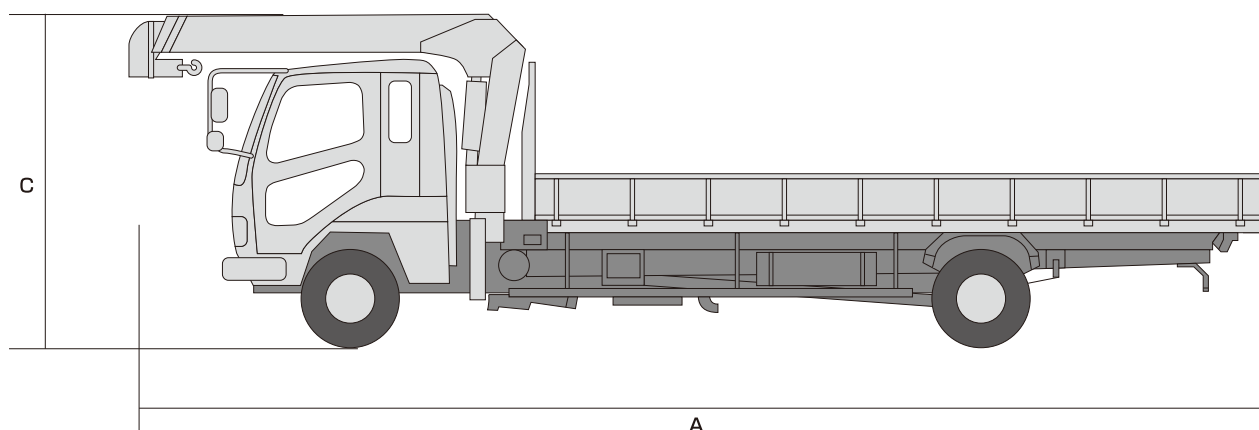
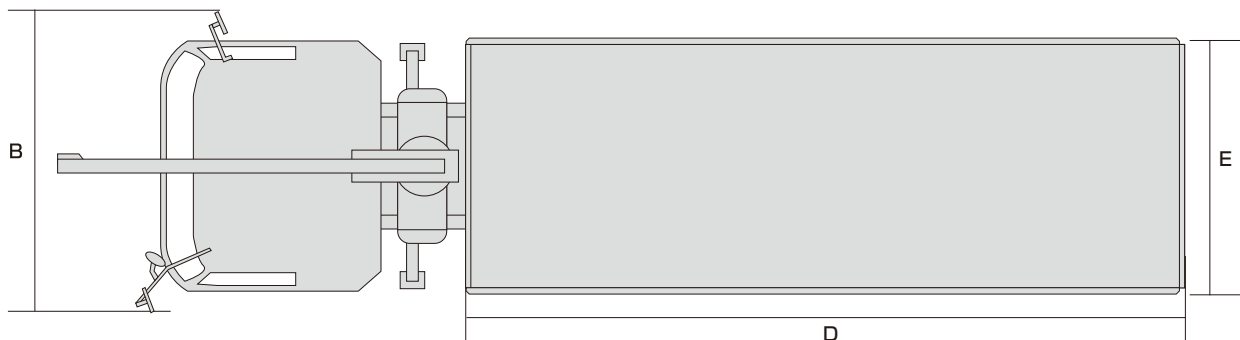


# レンタカー・3

## クレーン付トラック(4tユニット)

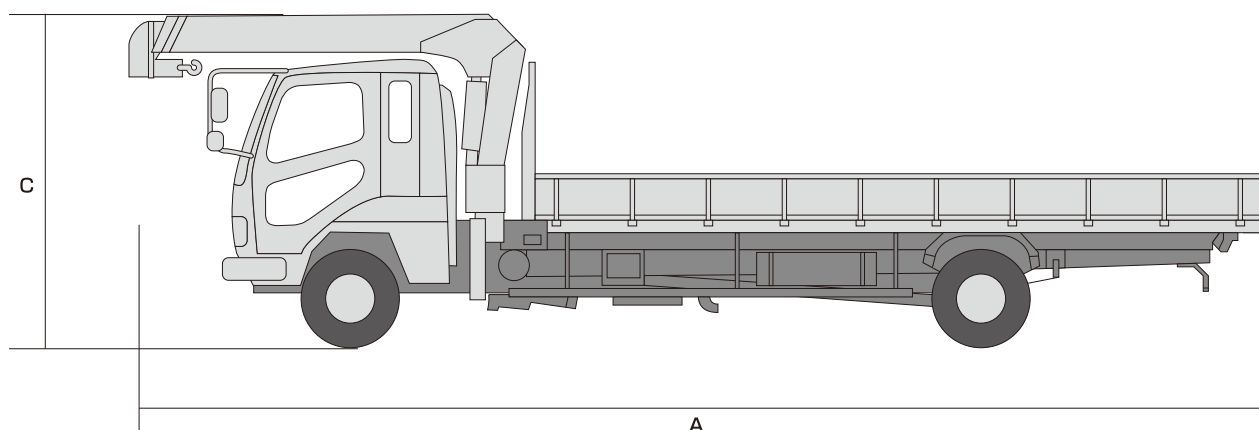
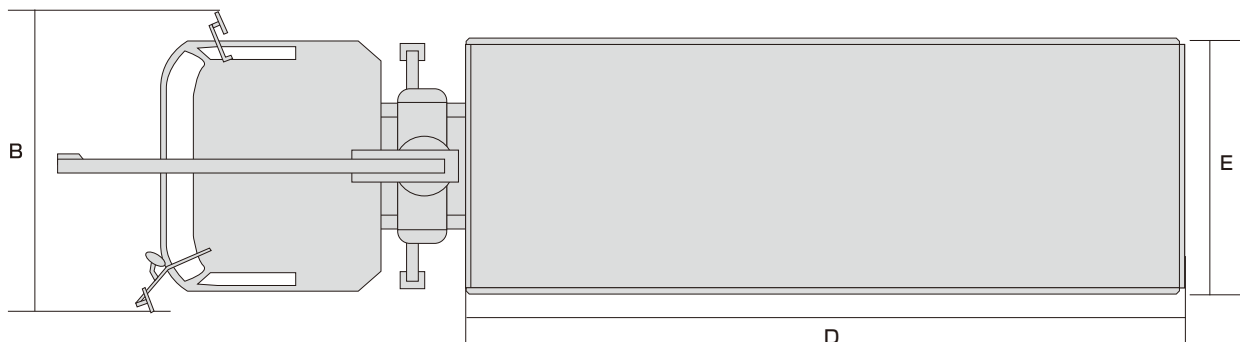


品番	EU-4		
呼称	4tユニット		
メーカー	日野	UDトラック	イズ
車種	4tクレーン付	4tクレーン	4tクレーン付
型式	SKG-FC9JK	BGD-MK36C	TKG-FRR90
駆動	7990	2WD	2WD
最大積載量 kg	2650	2750	2500
A 全長 mm	8185	8220	8185
B 全幅 mm	2270	2240	2255
C 全高 mm	3000	3030	3005
荷台サイズ D×E	5500×2120	5500×2120	5500×2140
ユニット型式	VRV344N(古河)	ZE304H	V344K
空車時最大クレーン容量	2.9t	2.9t	2.9t
最大作業半径 m	9.8	9.8	9.8
最大地上揚程 m	約11.4	約11.4	約11.4
ブーム長さ m	3.41~10.00	3.34~10.0	3.41~10.00
アウトリガー張出幅 m	—	最小2/中間2.7/最大3.4	—
車両重量 kg	5205	5130	5295
最高出力(ps/rpm)	210	210/-	210/2400
総排気量 cc	5100	6400	5195
燃料タンク容量 ℓ	100	150	100
免許の種類	中型	中型	中型

※年式・型式により対象外の NETIS 商品があります。

# レンタカー・4

## クレーン付トラック(2tユニット)

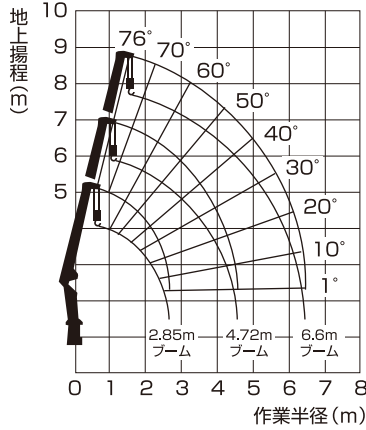


品番	EU-2	
呼称	2tユニット	
メーカー	いすゞ	三菱ふそう
車種	2tクレーン付カーゴ	
型式	TRG-NKR85	KK-FE83EEN4A1
駆動	5705	2WD
最大積載量 kg	2000	2000
A 全長 mm	6020	6180
B 全幅 mm	1920	2090
C 全高 mm	2600	2700
荷台サイズ D×E	3690×1790	—
ユニット型式	JW294K	—
空車時最大クレーン容量	VRV294(古河)	2.63t×1.6m(4本掛)
最大作業半径 m	2.93	6.4
最大地上揚程 m	8.7	約7.8
ブーム長さ m	約10	2.85~6.6
アウトリガー張出幅 m	—	最小1.72/中間2.4/最大3.0
車両重量 kg	3575	3600
最高出力 (ps/rpm)	—	140/—
総排気量 cc	—	5240
燃料タンク容量 ℓ	100	100
免許の種類	中型	中型

# レンタカー・5

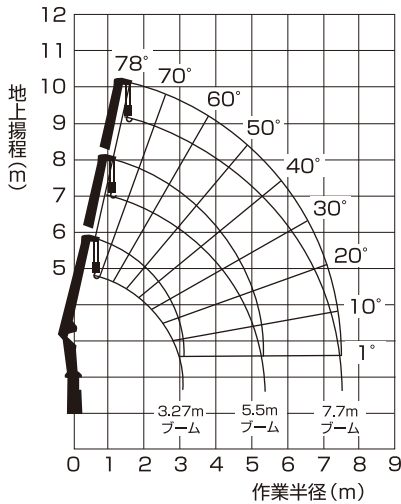
## クレーン付トラック 作業半径・揚程図 / 定格総荷重表

2tユニック3段ブーム



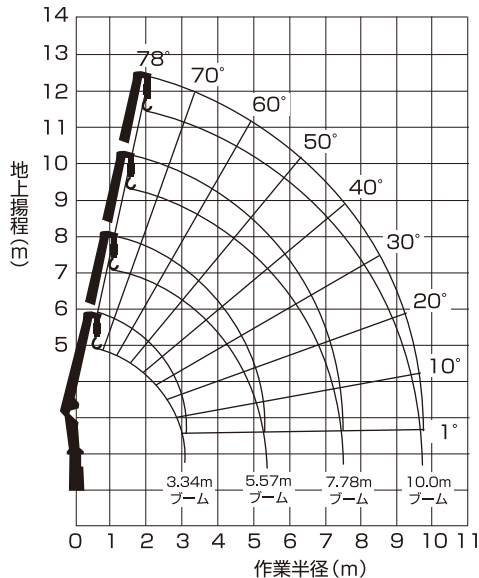
2.85mブーム・4.72mブーム				6.6mブーム		
作業半径 (m)	クレーン 強度定格 総荷重 (t)	空車時定格総荷重 (t)		作業半径 (m)	クレーン 強度定格 総荷重 (t)	空車時定格 総荷重 (t)
		アウトリガ 最大張出	アウトリガ 最大張出			
1.6以下	2.63	2.63	1.58	2.6以下	1.23	—
1.8	2.23	2.23	1.23	2.8以下	1.23	1.23
2.0	2.03	2.03	1.03	3.0	1.23	1.13
2.5	1.53	1.53	0.63	3.5	1.03	0.88
3.0	1.28	1.18	0.48	4.0	0.88	0.68
3.5	1.08	0.88	0.38	4.5	0.78	0.58
4.0	0.98	0.73	0.33	5.0	0.68	0.48
4.52	0.88	0.58	0.28	5.5	0.63	0.43
—	—	—	—	6.0	0.58	0.38
—	—	—	—	6.4	0.53	0.35

4tユニック3段ブーム



3.27mブーム・5.5mブーム			7.7mブーム	
作業半径 (m)	空車時定格総荷重 (後方・側方吊り)(t)		作業半径 (m)	空車時定格総荷重 (後方・側方吊り)(t)
	アウトリガ 最大張出	アウトリガ 最大張出		
2.4以下	2.93	1.38	2.7以下	2.33
2.7	2.68	1.13	3.2以下	1.88
3.0	2.13	0.93	3.5	1.58
3.5	1.58	0.73	4.0	1.25
4.0	1.25	0.58	4.5	1.03
4.5	1.0	0.48	5.0	0.88
5.0	0.90	0.43	5.5	0.73
5.3	0.83	0.38	6.0	0.66
—	—	—	6.5	0.58
—	—	—	7.0	0.54
—	—	—	7.5	0.50

4tユニック4段ブーム



3.34mブーム・5.57mブーム			7.78mブーム		10.0mブーム	
作業半径 (m)	空車時定格総荷重 (後方・側方吊り)(t)		作業半径 (m)	空車時定格総荷重 (後方・側方吊り)(t)		
	アウトリガ 最大張出	アウトリガ 最大張出		アウトリガ 最大張出	アウトリガ 最大張出	
2.4以下	2.93	1.38	2.7以下	2.33	4.0以下	1.03
2.6	2.93	1.18	3.2	1.83	5.0	0.83
3.0	2.08	0.93	3.5	1.58	6.0	0.63
3.5	1.58	0.68	4.0	1.23	7.0	0.48
4.0	1.23	0.58	4.5	0.98	8.0	0.40
4.5	0.98	0.48	5.0	0.83	9.0	0.35
5.0	0.83	0.38	5.5	0.73	9.8	0.33
5.37	0.78	0.38	6.0	0.63	—	—
—	—	—	6.5	0.53	—	—
—	—	—	7.0	0.50	—	—
—	—	—	7.58	0.45	—	—