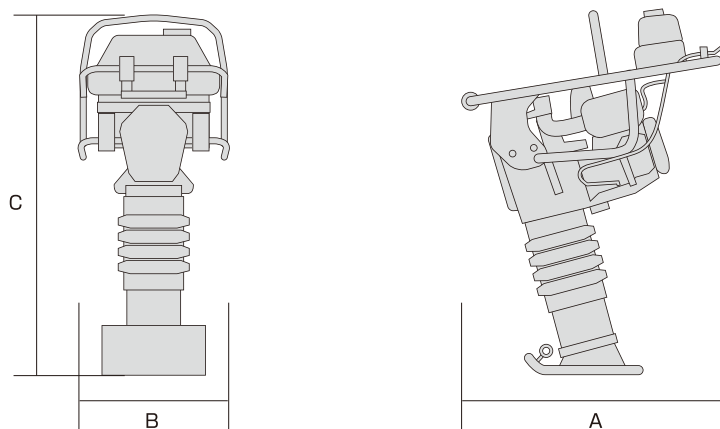


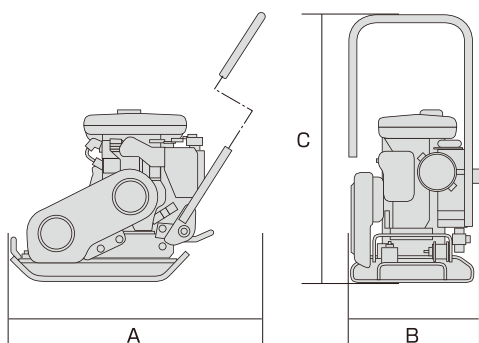
# 小型建設機械

## ランマ



品番	RR-4	RR-5	RR-8	RR-8	RR-8
呼称 (kg)	40	50	80	80	80
メーカー	三笠	明和	酒井重工業	三笠	明和
型式	MTR-40FA	RTX-50	RS75	MT-72FWA	RA-80
総重量 kg	46	50	75	72	80
A 全長 mm	623	675	730	713	690
B 全幅 mm	350	385	415	415	410
C 全高 mm	1109	1100	1040	1025	640
打撃板寸法 (長×幅) mm	270×150	330×230	280×340	340×285	330×300
振動数 Hz (vpm)	644~695	600~695	640~680	640~680	550~650
打撃ストローク mm	40~55	40~60	40~60	40~60	40~60

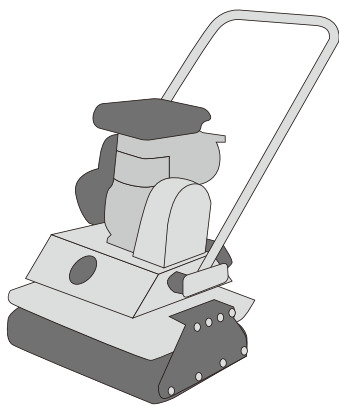
## プレート



品番	RP-4	RP-4	RP-6	RP-9
呼称 (kg)	30	40	60	80
メーカー	明和	三笠	明和	明和
型式	KP-30	MVC-40G	KP-60	VP-8
総重量 kg	37	43	67	85
A 全長 mm	830	840	860	830
B 全幅 mm	280	290	350	500
C 全高 mm	790	820	840	840
振動板寸法 (長×幅) mm	400×280	420×290	525×350	480×500
起振力 kN(kgf)	4.9(500)	(730)	10.8(1100)	16.7
振動数 Hz(vpm)	91.7(5500)	(6200)	90(5400)	106.7
速度 m/min	24~27	22~25	24~27	17~20

※年式・型式により対象外のNETIS商品が有ります。

### ■インターロッキングプレート



呼称 (kg)	80
メーカー	酒井重工業
型式	PC80CA
総重量 kg	85
A 全長 mm	880
B 全幅 mm	790
C 全高 mm	485
振動板寸法 (長×幅) mm	480×485
起振力 kN(kgf)	(1800)
振動数 Hz(vpm)	107(6400)
速度 m/min	12~15