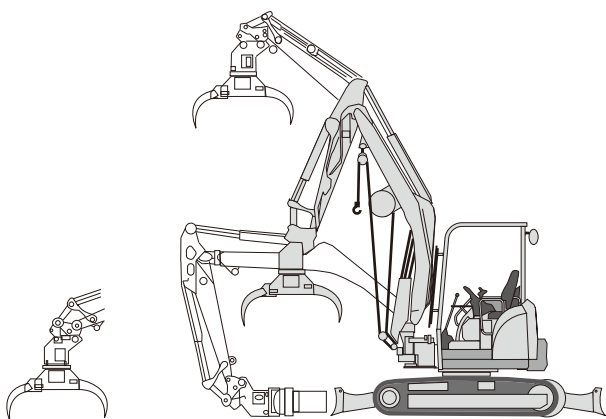
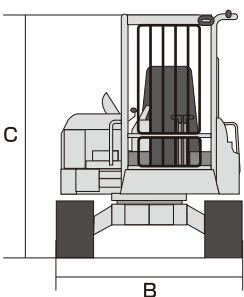
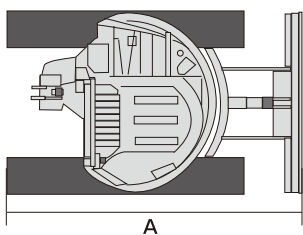


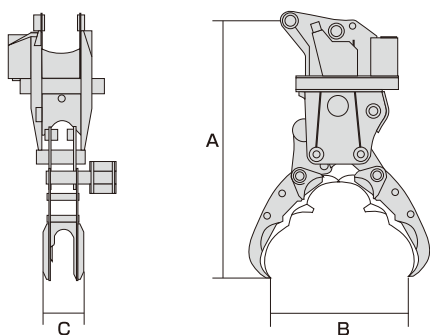
グラップル

Vio50-5B G&W

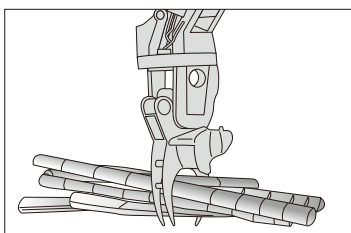


品番	BG-200	
呼称	0.2	
メーカー	ヤンマー	
型式	Vio50-5B G&W	
機械質量	kg 5470	
バケット容量/幅	m ³ /mm 0.16/700	
接地圧	kPa 29.5	
旋回速度	min ⁻¹ 10	
走行速度 高/低	km/h 4.4/2.3	
A全長×B全幅×C全高	mm 5250×1990×2595	
エンジン	形式	立形水冷4気筒ディーゼル
	名称	ヤンマー4TN88-PBV
	定格出力/回転数	kw/min ⁻¹ (PS/rpm) 28.8/2400(39.2/2400)
グラップル	形式	WG50
	質量	kg 195
	最大開き幅	mm 1280
	最小掴み径	φ 65
	最大掴み径(三点)	φ 450
	最大積込み高さ	mm 3790
	最小積込み高さ	mm 1095
ウインチ	形式	PW10
	質量	kg 87
	最大地曳き力	kN(kgf) 13.7(1400)
	巻取り速度	m/min 40
	巻出速度	m/min 40
	ドラムフリー	標準装備
	乱巻き防止	標準装備
ワイヤ容量	φ-m 9-50	

Vio50用アタッチメント(たけポックル)

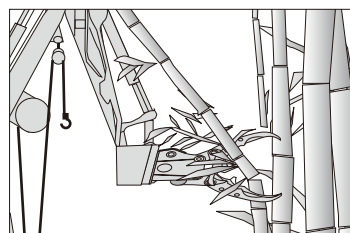


品番	AP-200
本体取付クラス	0.2m ³ (Vio50専用機)
メーカー	オノデラ製作所
型式	TP-14
全高(A)	mm 1460
開口(B)	mm 770
爪幅(C)	mm 230
質量	kg 300



●竹を切断

竹を“切断”してそのまま竹を“つかみ”“移動”することが出来る。



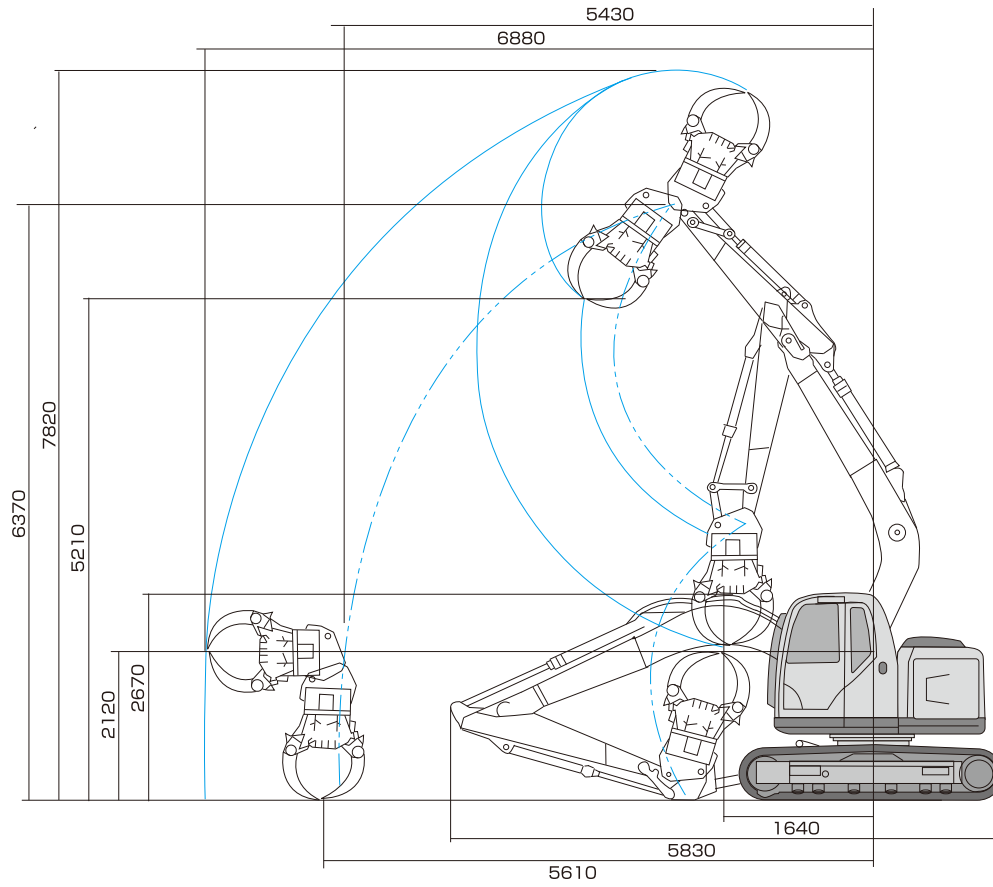
●竹をつかみ移動

- 竹を切断しそのままつかむ
- 切断した竹をつかみ移動

グラッブル

SK75SR

B



品番	BG-250		
呼称	0.25		
メーカー	コベルコ		
型式	SK75SR-3EF		
機械質量	kg	7610	
バケット容量/幅	m ³ /mm	—	
接地圧	kPa	34.8	
旋回速度	min ⁻¹	11.5	
走行速度 高/低	km/h	5.3/2.8	
A全長×B全幅×全高	mm	5830×2320×2740	
エンジン	形式	4LE2×CUA	
	名称	イスズ	
	定格出力/回転数 kw/min ⁻¹ (PS/rpm)	41/2200(56/2200)	
グラッブル	形式	KG03EP-CC	
	質量	kg	520
	最大開き幅	mm	1280
	最小掴み径	φ	90
	最大掴み径(三点)	φ	465
	最大横込み高さ	mm	5210
最小横込み高さ	mm	2120	

ハーベスタ

380DCRハーベスタ付

B

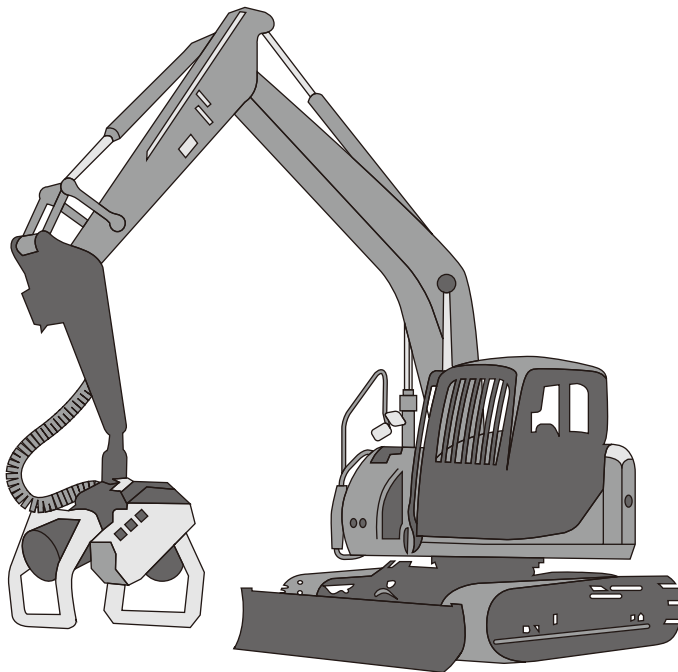


品番	BH-250		
呼称	0.25		
メーカー	CAT		
型式	3080DCR/ハーベスタ		
運転質量	kg	8165	
全長×全高×全幅	mm	5810×2630×2320	
シュー幅	mm	450	
回転速度	min ⁻¹ (rpm)	10.0(10.0)	
走行速度(高/低)	mm km/h	5.0/3.1	
登坂能力	%(度)	70(35)	
接地圧	kPa(kgf/cm ²)	36(0.37)	
エンジン	名称	三菱4M-TLE3Aディーゼル	
	型式	4サイクル水冷直列ターボ	
	総行程容積	kg ℓ	2.835
	定格出力	kw(PS)/min ⁻¹ (rpm)	41.5(56)/2000
燃料タンク(軽油)	ℓ	125	

呼称	ハーベスタ(0.25用)	
メーカー	ケトー	
型式	51Supreme	
重量	kg	390
最大伐倒径	mm	370
最大枝払径	mm	320
枝払いナイフ数	枚	3
最大油圧	MPS	25
推奨油圧	L/min	160
チェーンソーバー長さ	in	18
送材装置(クローラ数)		2
グラブ開口幅	mm	370
全高×全幅×全長	mm	1350×970×1100
適応ベースマシン	308Dcr	

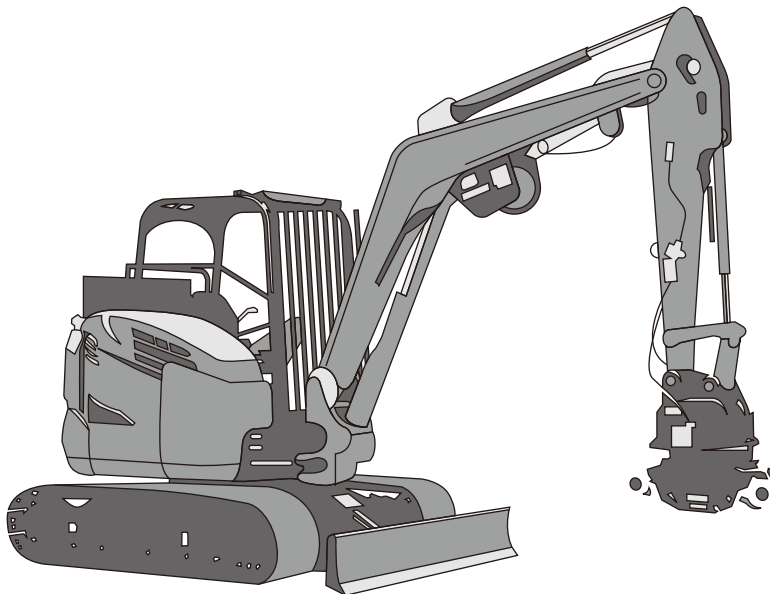
林業機械

プロセッサ仕様 0.25m³



品番	
呼称	
メーカー	コベルコ
機種名	SK75SR-3E
タイプ	シンプル
型式	GP-25V
ベースマシン	SK75SR
送り装置	型式 2ローラ式
	送り力 15.7kN
枝払装置	型式 3枚移動刃式
	枝払直径 cm 3~32
玉切装置	型式 mm 油圧駆動センサー式
	切断直径 cm 53
測尺装置	歯車回転パルス式
旋回角度	360度(後継ホースにより制限)
重量 kg	790
最大許容荷重 kg	1,000
最高圧力 MPa	24.5
必要流量 L/min	100~145
プロセッサメーカー	イワフジ
最大開口	1046
最大枝払い φ	320
最大玉きり径 φ	530

グラップル仕様

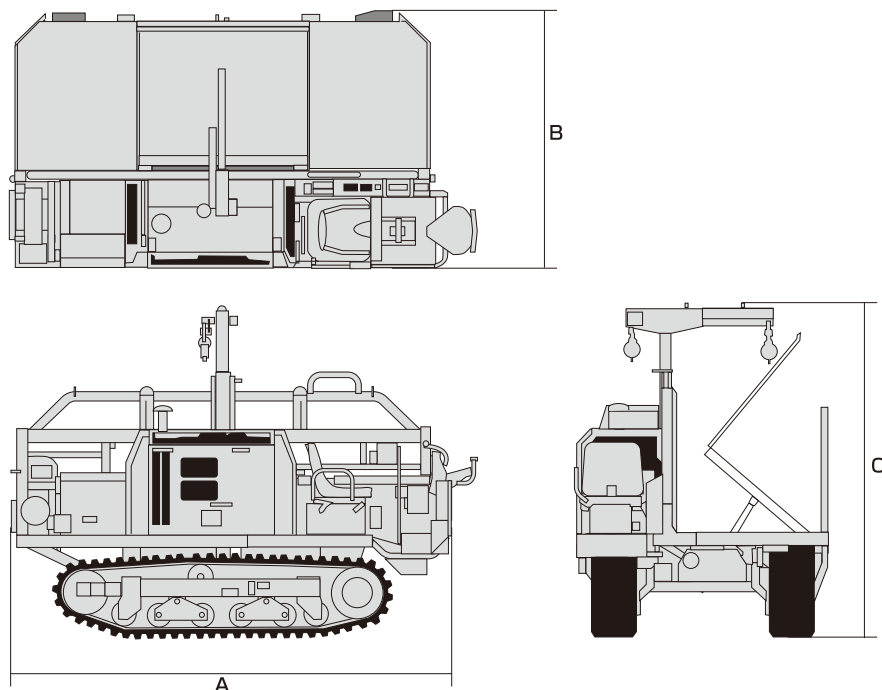


品番	BG200
呼称	0.2グラップス
メーカー	コベルコ
型式	SK55SR
運転質量(ドーザ付) kg	5,080
接地圧 kPa(kgf/cm ²)	29.9(0.31)
全長 mm	5,500
全幅 mm	1,960
全高 mm	2,530
型式	ヤンマー-YDM-4TNV88C
種類	直接噴射式ディーゼル
定格出力 kW/min ¹ (PS/rpm)	27.9/2,400(37.9/2,400)
燃料タンク容量 ℓ	75
グラップル型式	BHS10MP-3
最大開口 mm	1430
最大掴み径 mm	105
重量	270

フォワーダ

BY460A

B

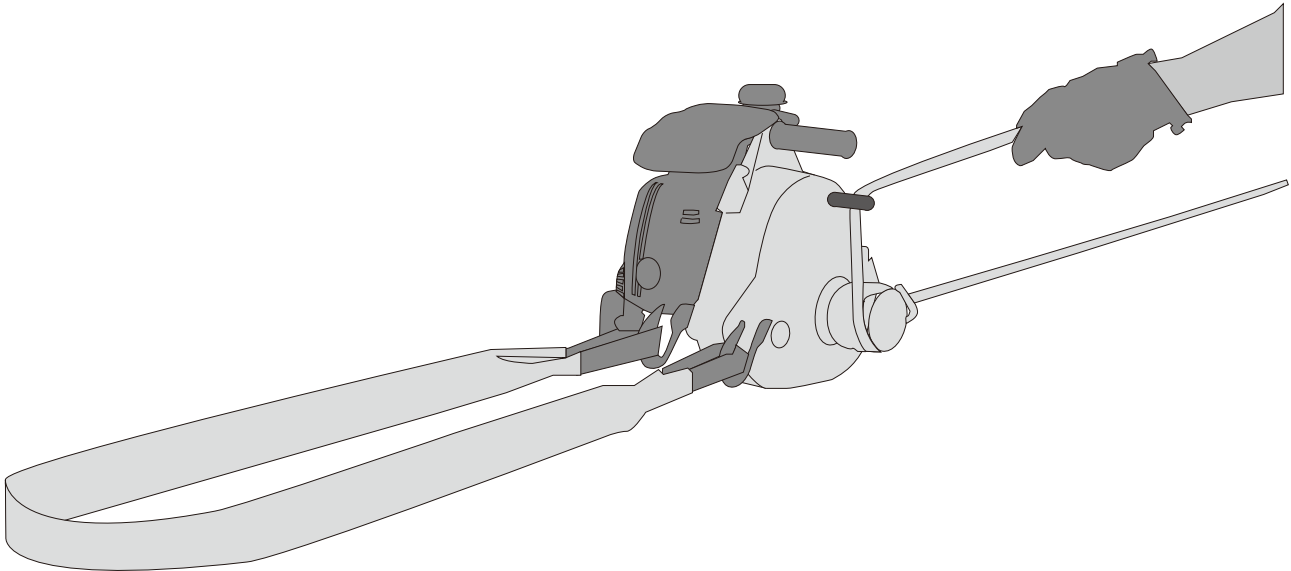


品番		UR-300		
名称		フォワーダ		
メーカー		筑水キャニコム		
型式		BY460A(ウインチ付)		
機械質量		kg	2250	
最大作業能力		kN(kg)	27.5(2800)	
機械寸法	A	全長	mm	3180
	B	全幅	mm	1865
	C	全高	mm	2400
		接地長	mm	1400
		中心距離	mm	1300
		クローラ幅	mm	320
		最低地上高	mm	295
		平均接地圧	kg/cm ²	0.25
エンジン	名称		クボタ V2203	
	形式		水冷4サイクル4気筒ディーゼル	
	シリンダ(内程 ×行程)		mm	87×92.4
	総排気量		cm ³ (cc)	
	定格出力		kW(PS)	2197(2197)
始動方式		セルフスタータ式		
走行性能	走行速度	高速	km/h	0~10.0
		低速	km/h	0~5.5
	最小回転半径	m	1.7	
登坂能力		度	25(空車)	
動力伝達装置	主変速装置		HST(2速モータ)	
	操行装置形式		2ポンプ2モータ	
	ブレーキ形式		油圧式	
ウインチ装置	操作方式		有線リモコン	
	ドラム作動方式		油圧モータ	
	ウインチ直引き能力		kN(kg)	7.8(800)
	ポールつり上げ能力		kN(kg)	2.9(300)
	ワイヤ巻き取り長さ		m	約(ワイヤφ8mmにて)
	走行速度	正転	m/min	17.5
逆転		m/min	17.5	

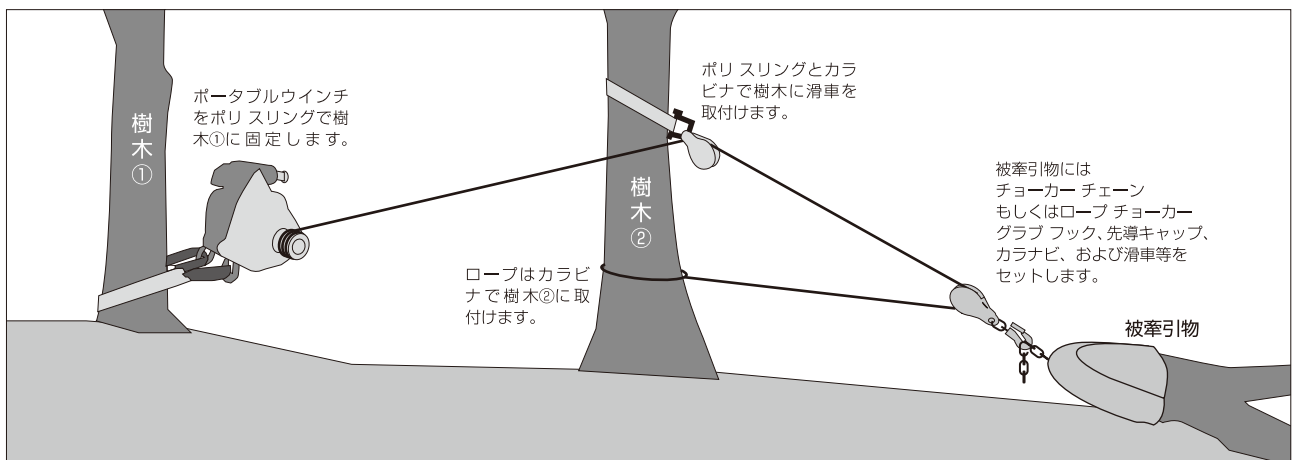
ポータブル ロープ ウインチ

PCW5000

B



2つの滑車を使用したセットアップの一例



ポータブルウインチの1tonの牽引力はこのセットアップで2tonに倍増します。

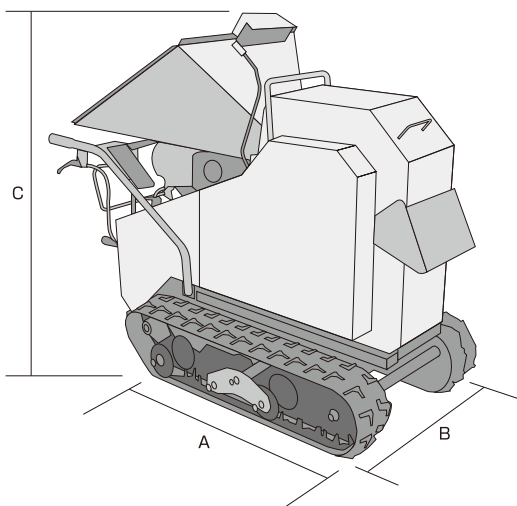
品番	DUR-1
メーカー	ピーシー販売
牽引能力 kg	シングルライン / 1000 (吊上げ300)
ギアボックス (ギア比)	アルミニウム合金 (110 : 1)
本体重量 (乾燥重量) kg	15
エンジン	4サイクル 50cc HONDA G×H50 2.5HP
寸法 (W × H × L) cm	33×36×38
推奨使用ロープ mm	13
使用ロープ破断値	13 mm / 3.3ton
使用ロープサイズ mm	最小 : 10 最大 : 16
最大牽引スピード	標準ドラム (57 mm) / 12m/ 毎分
最大牽引力 kg	1000 (吊上げ300)

※ロープは別売となります。

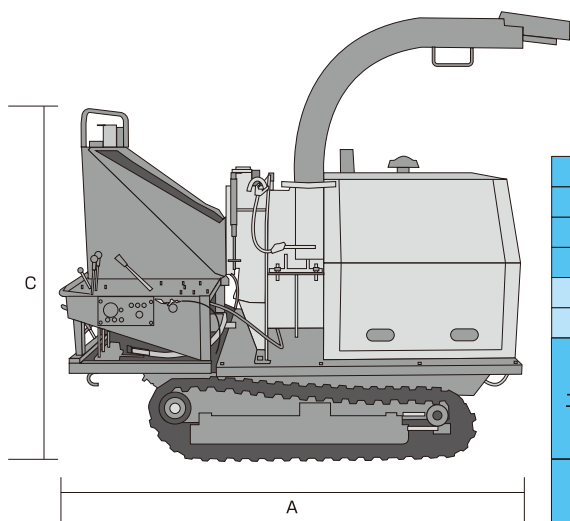
樹木粉碎機（竹粉碎仕様）

GS121GB・GS281D

B



品番	LM-150	
呼称	樹木粉碎機 竹粉仕様	
メーカー	大橋	
型式	GS121GB	
A全長 × B全幅 × C全高	mm 1620×730×1270	
総重量	kg 370	
エンジン部	メーカー	スバピロン EH41DS
	最大出力 ps(kw)	13.5(9.9)
	使用燃料	自動車無鉛ガソリン
	始動方式	セルモーター式
走行部	変速段数	前進2段 後進1段
	走行方式	クローラ自走
	操舵方式	サイドクラッチ
粉碎部	破砕刃	チップナーナイフ2枚/シュレッダーナイフ8枚
	処理径 φmm	最大120(軟素材)
	処理能力(粉碎物:竹) φmm/(kg)	スクリーン5/(約120) スクリーン8/(約200)
	排出方式	空気搬送式
	排出口高さ	mm 720
排出上下角度	可変式	



品番	LM-300	
呼称	樹木粉碎機 竹粉仕様	
メーカー	大橋	
型式	GS281D	
A全長 × B全幅 × C全高	mm 2120×1100×1900	
総重量	kg 1120	
エンジン部	メーカー	三菱 S3L2
	最大出力 ps(kw)	29.0(21.0)
	使用燃料	自動車軽油
	始動方式	セルモーター式
走行部	変速段数	前進2段 後進2段
	走行方式	クローラ自走
	操舵方式	サイドクラッチ
粉碎部	破砕刃	チップナーナイフ2枚/シュレッダーナイフ12枚
	処理径 φmm	最大175
	処理能力 m³/h	5.0
	排出方式ダクト排出高さ	mm 空気搬送式
	排出角度	可変式