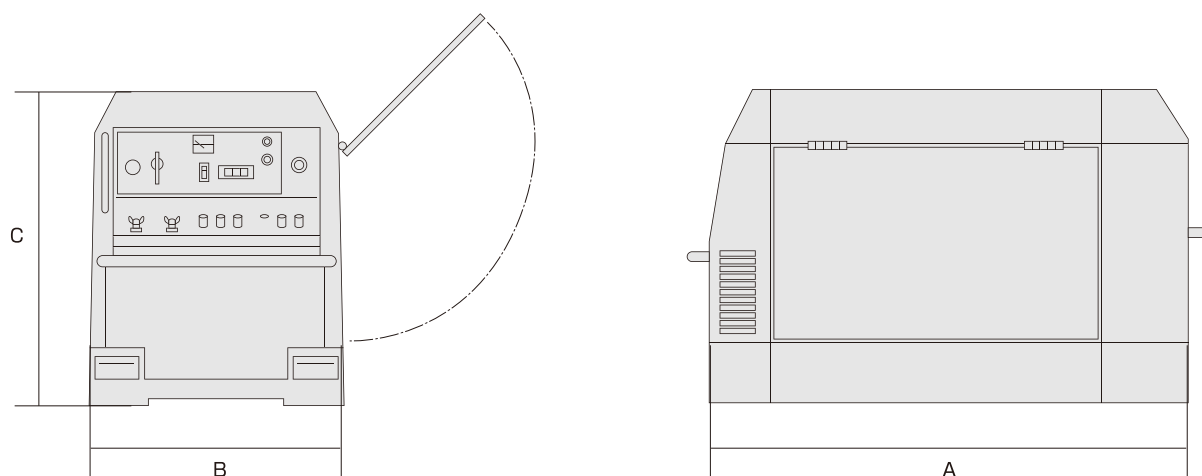


溶接機・1



■エンジン溶接機

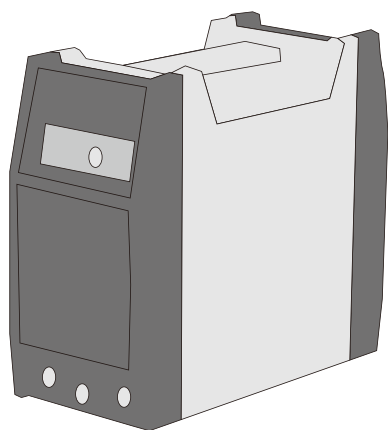
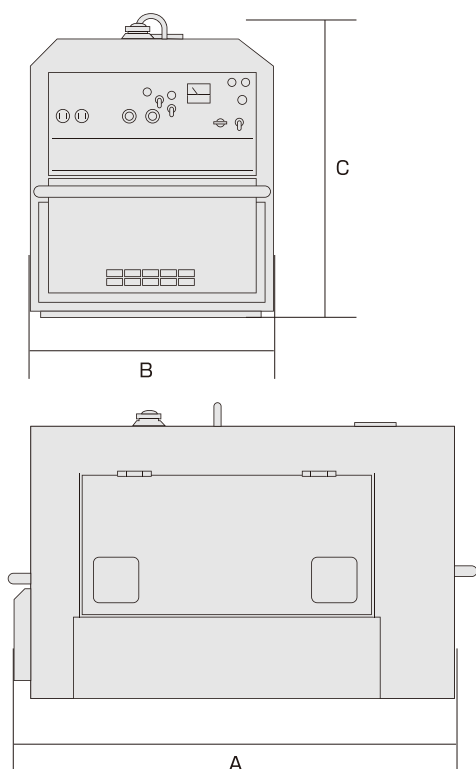
品番	W-200	W-300	
呼称(A)	130	180	
メーカー	デンヨー	新ダイワ工業	
型式	GAW-135	EGW181MS	
溶接用電源	定格出力 KVA	3.28	3.0
	定格電流 A	130	170
	定格電圧 V	25.2	26.8
	溶接電流範囲 A	40~135(6段階切替)	50~180
	定格使用率 %	40	50
	適用溶接棒 mm	2.0~3.2	2.0~4.0
単相交流電源	周波数 Hz	60	60
	定格出力 KVA	1.5	3.0
	定格電圧 V	100	100
最高出力 kW(ps)/rpm	4.1(5.6)/3600	5.5(7.5)/3600	
燃料タンク容量 ℓ	7	15	
A全長×B全幅×C全高 mm	540×4354×465	746×494×682	
乾燥質量(運転整備質量) kg	49(53)	99	

■二人同時エンジン溶接機

品番	W2-600	W2-600	W2-800	
呼称(A)	300	300	450	
メーカー	新ダイワ工業	デンヨー	デンヨー	
型式	DGW310DMC	TLW-300SSWY	TLW-450SSWI	
溶接用電源	定格出力 KVA	6.0	7.5/8.32	14.4
	定格電流 A	280	一人250/270 二人125/135	一人400 二人200
	定格電圧 V	—	一人30.0/30.8 二人25.0/25.4	一人36.0 二人28.0
	溶接電流範囲 A	一人85/310 二人45/160	一人60~280/300 二人30~140/150	一人230~450 二人30~240
	定格使用率 %	100	50	60
	適用溶接棒 mm	一人2.6~6.0 二人2.0~4.0	一人2.6~6.0 二人2.0~3.2	一人4.0~8.0 二人2.0~5.0
三相交流電源	周波数 Hz	60	60	60
	定格出力 KVA	8.0	9.9	18
	定格電圧 V	220	220	220
単相交流電源	周波数 Hz	60	60	60
	定格出力 KVA	6.0	6.0	3.0
	定格電圧 V	110	110	110
最高出力 kW(ps)/rpm	14.0(19.0)/3600	15.1(20.5)/3600	26.6(36.2)/3600	
燃料タンク容量 ℓ	37	36	53	
A全長×B全幅×C全高 mm	1410×566×760	1400×680×770	1650×750×870	
乾燥質量(運転整備質量) kg	338(375)	395(431)	550(604)	

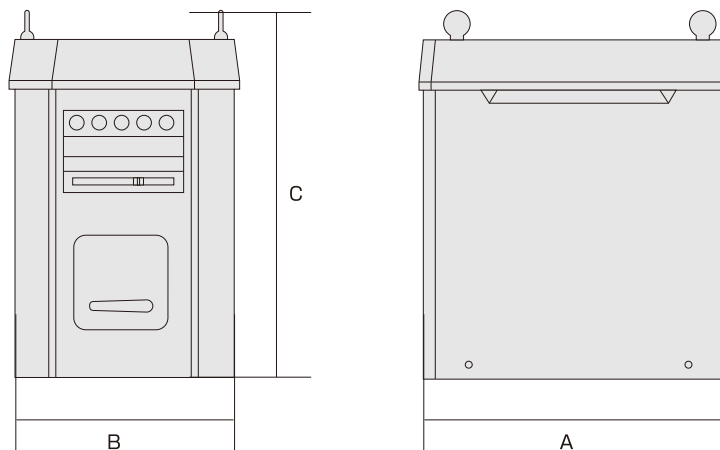
溶接機・2

E



■エンジンTIG溶接機

品番	WT-500	
呼称(A)	250	
メーカー	デンヨー	
型式	DAT-250SS	
TIG溶接	定格出力 kW	4.3
	定格電流 A	230
	定格電圧 V	18.6
	溶接電流範囲 A	15~250
	定格使用率 %	50
溶接電源	定格出力 kW	6.7
	定格電流 A	230
	定格電圧 V	29.2
	溶接電流範囲 A	30~250
	定格使用率 %	50
交流電源	適用溶接棒径 mm	2.0~5.0
	周波数 Hz	50/60
	相数	単相(2線式)
	定格出力 kVA	3.0
	定格電圧 V	100
力率	1.0	
最高出力 kW(ps)/rpm	10.9/2800	
燃料タンク容量 ℓ	26	
A全長×B全幅×C全高 mm	1310×680×970	
乾燥質量(運転整備質量) kg	340(370)	



■200V TIG溶接機

品番	WDT-250	
呼称(A)	250	
メーカー	新ダイワ工業	
型式	STW250D	
定格入力電圧 V	三相AC200V	
定格入力	TIG kVA/kW	8.4/6.3
	手棒溶接 kVA/kW	12.5/9.4
溶接電流範囲	TIG(直流) A	5~250
	手棒溶接(直流) A	5~250
10分使用率	溶接機最高無負 %	40
	定格負荷電圧 %	40
A全長×B全幅×C全高 mm	420×180×375	
乾燥質量(運転整備質量) kg	19	

■交流アーク溶接機

品番	WD-300	WD-500
呼称(A)	300	500
メーカー	ダイヘン	ダイヘン
型式	BS-300M	BP-500
定格出力電源 A	300	500
定格使用率 %	30	60
定格入力 kVA/kW	24/14.4	41/24
出力電流調節範囲 A	300~65	500~100
安全電圧 V	24	20
溶接機最高無負荷電圧 V	80	80
定格負荷電圧 V	35	40
使用出力側ケーブル mm	50	80
使用可能溶接棒径 mm	2.6~6.0	3.2~8.0
A全長×B全幅×C全高 mm	255×505×400	470×765×920
乾燥質量(運転整備質量) kg	48	185