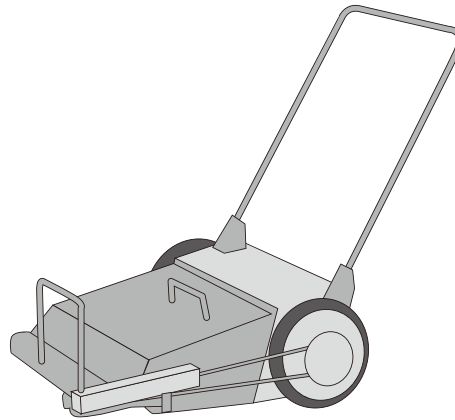


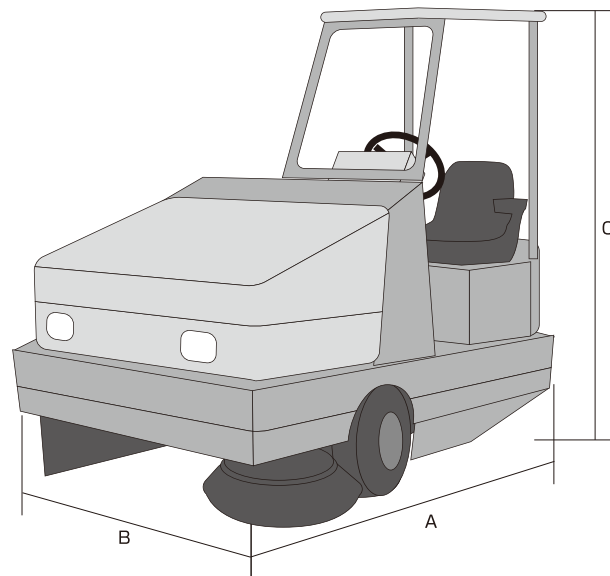
環境クリーン機器・1

掃除機



■手押しロールスイパー

品番	RV-500
メーカー	エクセン
型式	ES-1R
清掃幅 mm	650 (サイドブラシ使用時)
清掃能力 (3.5km/h時) m ³ /h	2310
ダストケース容量 ℓ	26
ロールブラシ幅 mm	420
本体折りたたみ寸法 mm	770×615×305
質量 kg	28.5

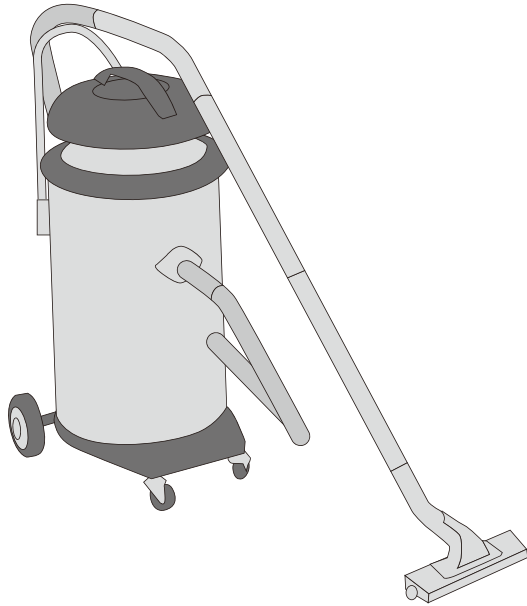


■乗用ロードスイパー

品番	RV-1500
メーカー	ニチユ
型式	6550D
清掃幅 mm	1525
清掃能力 (標準/最大) m ³ /h	11000/24600
ホッパー容量 ℓ	400
フィルター面積 m ²	6.7
ブラシ (メイン/サイド) mm	φ355×1145/φ585
寸法 (A長さ×B幅×C高さ) mm	2360×1590×1475
質量 kg	2195
排気量 cc	1498
最大出力 ps	37.5

環境クリーン機器・2

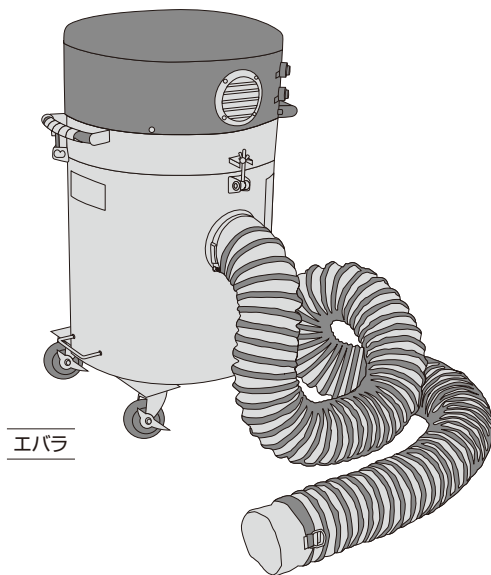
掃除機



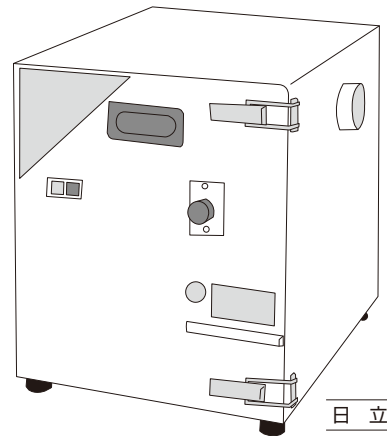
■業務用掃除機

品番	KG	
	鶴見製作所	鶴見製作所
メーカー	鶴見製作所	鶴見製作所
型式	JV-10S	JV-W301S
モーター出力 kW	1.0	1.0
電圧 V	単100	単100
最大風量 m ³ /min	2.9	2.5
最大吸入圧 kPa	20.6	24.5
タンク容量 ℓ	30	30
寸法(長さ×幅×高さ) mm	474×535×805	435×565×945
質量 kg	20	24

集塵機



エバラ



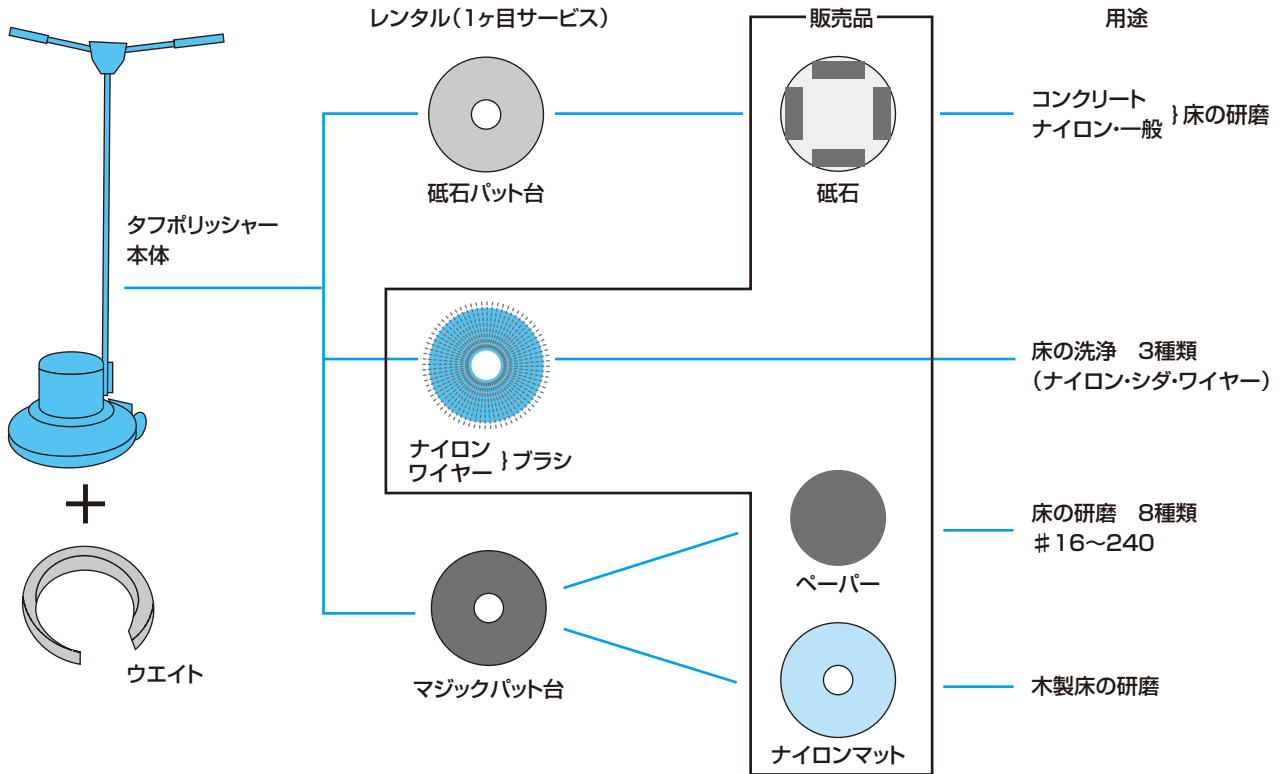
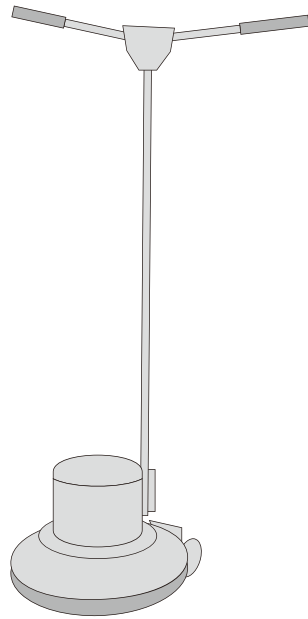
日立

■集塵機

品番	KW-1	KW-2
メーカー	エバラ	日立
型式	EJD1N	RG70S
モーター出力 kW	0.99	0.25
電圧 V	100	100
最大風量 m ³ /min	11.0 12.5	7
ダストボックス容量 ℓ	—	5
寸法(幅×奥行き×高さ) mm	φ620×935H	455×505×532
質量 kg	48.2	42

※吸込ダクト(130φ×5M 1本付)

掃除機

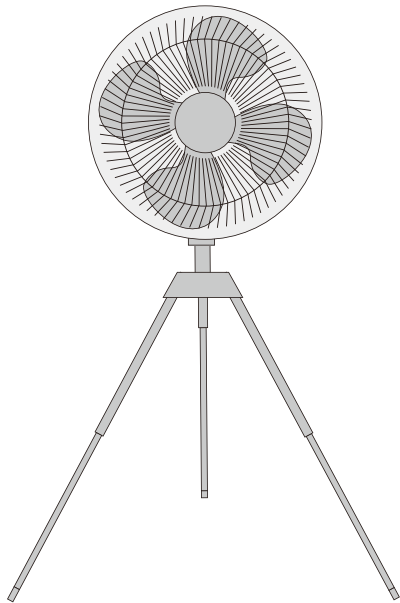


■ポリッシャー

品番	TF
メーカー	岡三機工
型式	SS.TP-14
電源	V 100
消費電力	W 1200
ブラシ回転数	155~180
コード	m 20
質量	kg 31.2

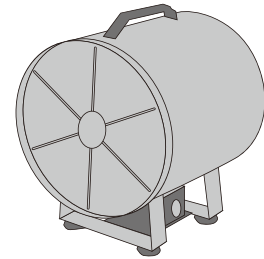
環境クリーン機器・4

送風機



■工場扇

品番	KS
口径	450φ
メーカー	スイデン
型式	SF-45TS-1V
出力	210 W
電源	100 V
最大風量	250 m ³ /min
質量	11 kg

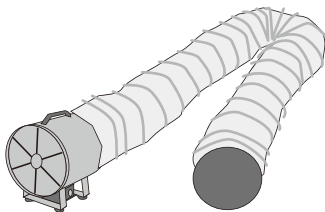
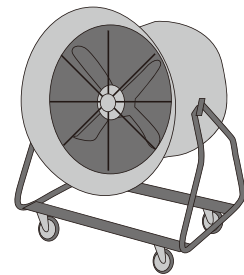


■送風機

品番	KA-150	KA-300	KA-400
口径	150φ	300φ	400φ
メーカー	大西電気	大西電気	大西電気
型式	WB-II	WM-TD	WA2-2
出力	81 W	550 W	1500 W
電源	100 V	100 V	三相200 V
最大風量	16 m ³ /min	70 m ³ /min	110 m ³ /min
質量	2.0 kg	15.0 kg	34.0 kg

■ウルトラファン

品番	KA-600
口径	600φ
メーカー	エコーレンテックス
型式	EJF600
出力	1500 W
電源	三相200 V
風量 (50/60Hz)	340/420 m ³ /min
寸法 (長さ×幅×高さ)	1160×920×690 mm
質量	68 kg



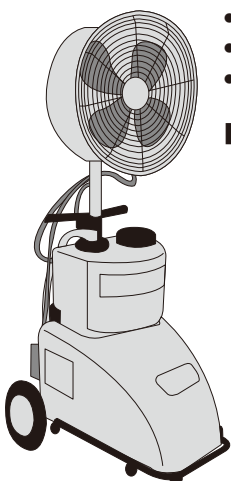
■ダクトホース

品番	KAH-150	KAH-300	KAH-400
型式	150φ×5m	300φ×5m	400φ×5m

ミスト扇風機

水タンクを搭載し、移動可能なフォグユニットです。100Vで使用場所を選びません。

- 風量は、3段階の調整が可能です。
- 高さ調節が出来ます。
- 無風状態の推進距離約8m
- 湯水装置付・左右自動首振り機能付
- 1点吊りフック付・水道直結可能

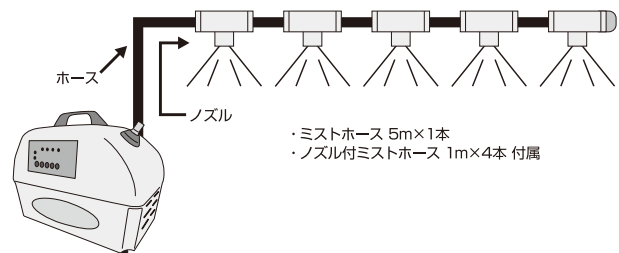


■ミスト扇風機

品番	KSC
メーカー	スーパー工業
型式	SFJ-1002-SFJ-2000SP
噴霧量	0.24 ℓ/min
電源	単相100 V
出力	ポンプモーター-0.55/ファンモーター-0.15 kW
寸法 (L×W×H)	780×630×(1570最小~2080最大)
首振り角度	60°
首折れ角度	35°
質量	72 kg
水タンク	L 28 (ボールタップ付)
ファンサイズ	450 mm

※年式・型式により対象外のNETIS商品があります。

デジ・ミスト



- ・ミストホース 5m×1本
- ・ノズル付ミストホース 1m×4本 付属

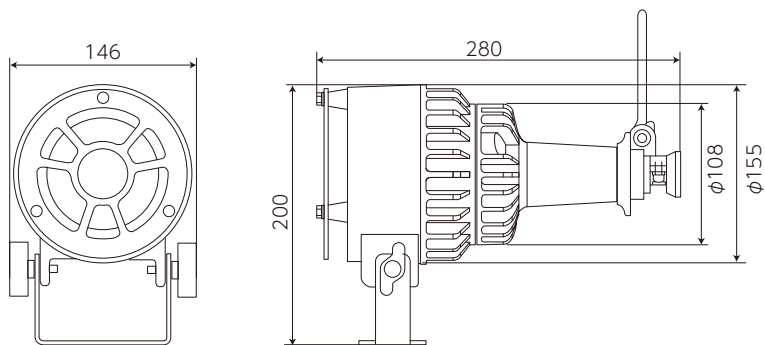
■デジ・ミスト

品番	KSM
メーカー	スーパー工業
型式	Digi Mist (デジ・ミスト)
水量	1.1/1.3 (50Hz/60Hz) ℓ/min
電源	単相100 V
出力	0.25 kW
寸法 (L×W×H)	385×295×325 mm
質量	約13.5 kg

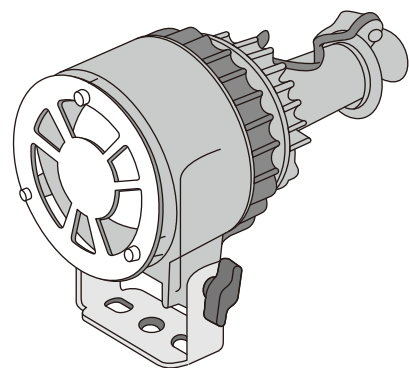
※年式・型式により対象外のNETIS商品があります。

一般汎用機械・3

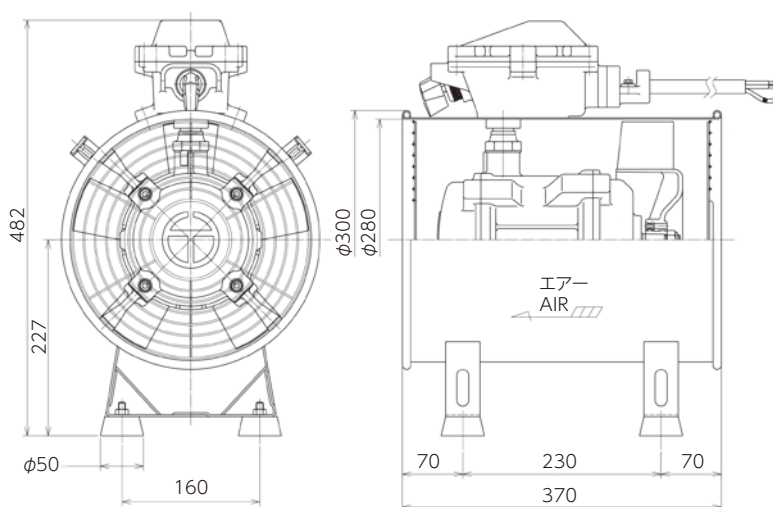
防爆型LED投光器



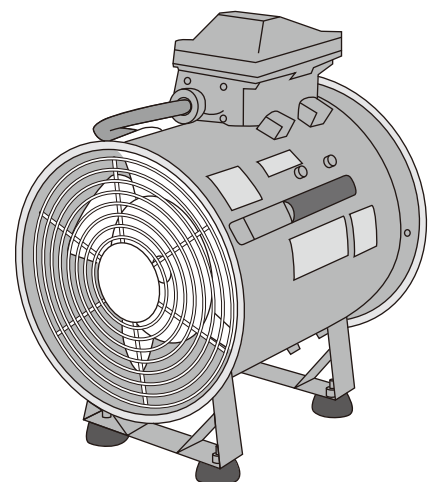
品番	DRB-1
メーカー	ハタヤ
型式	LEP-25D
照明装置 V/Hz/W	AC100 50/60 LED25
防爆構造	d (耐圧防爆構造)
種類	d (耐圧防爆構造)
爆発等級	2
発火度	G4
明るさ	
1 m先中心部 lx	約1,260
色温度 k	5,000昼白色
全光束 lm	2,800
寸法(高さ×幅×奥行) mm	200×145×280
質量 kg	3.1



防爆型送風機



品番	KAB-300
名称	防爆ママφ300
メーカー	大西電機
型式	BM-C
風量 m ³ /min	70
風圧(全圧) Pa	300
電圧 V×φ	100×1
電源値 A	8.0/7.5
回転数 min	3000/3600
出力 kW	0.55
本体重量 kg	20



環境クリーン機器・5

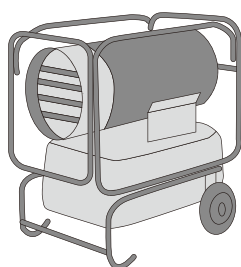
ジェットヒーター・ブライトヒーター・ジェットファーンレス

■ジェットヒーター

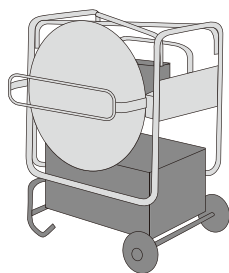
品番	KJM	KJ
メーカー	オリオン	オリオン
型式	HPS80D	HP350-L
熱出力	kW	9.3
	kcal/h	8000
燃料消費量	ℓ/h	4.3
油タンク容量	ℓ	45
熱風吐出角度	上下角20°	上下角40°
外径寸法(高さ×幅×奥行)	mm	423×244×499
質量(タンク容量)	kg	13

■ブライトヒーター

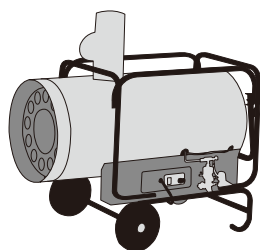
KJV	
静岡精機	オリオン
VAL6KBS	HRR480A
37(強)28(弱)	40.7~24.3(5段階)
31800(強)24200(弱)	35,000~20,900
3.8(強)2.9(弱)	4.2~2.5
57	40
上方20°	左右30°(自動)上10°~30°
875×675×703	1026×1086×685
40	55



ジェットヒーター

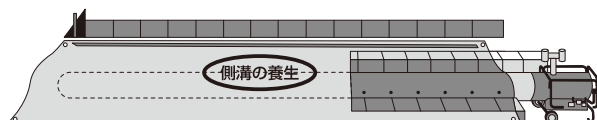


ブライトヒーター



■ジェットファーンレス

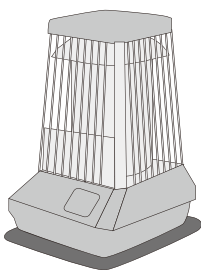
品番	KJF	
メーカー	オリオン	
型式	ジェットヒーターHS HS290-L	
熱出力(強/弱)	kW	33.3
	kcal/h	28,600
燃料消費量	L/h	4.23
熱風吹出量(50/60Hz)	m³/min	38/44
定格消費電力(50/60Hz)	W	点火時415/490 燃焼時400/470
周波数切替		必要
運転音(50/60Hz)	dB	72/74
ダクト口径	mm	φ420以上
製品質量(油タンク空時)	kg	55
外付タンク	L	90



ブルーヒーター・丸型ストーブ

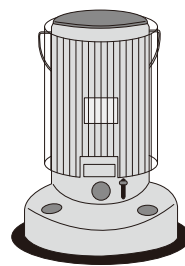
■ブルーヒーター

品番	OJ-29	
メーカー	ダイニチ工業	ダイニチ工業
型式	FM-102F	FM-182F
暖房出力	kW	10.0~3.5
発熱量	kcal/h	8600~3010
燃料消費量	ℓ/h	0.972~0.34
タンク容量	ℓ	19
暖房のめやす(木造)		26畳(43.0m²)まで
外径寸法(高さ×幅×奥行)	mm	665×456×546
質量	kg	16.4



■丸型ストーブ (対流形石油ストーブ)

OJ-28
トヨトミ
KS-67D
6.66
—
0.647
6.3
17畳(28m²)まで
583×482×482
11



パイプヒーター

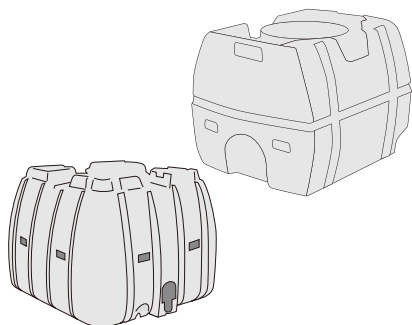


■パイプヒーター

品番	PO-3	PO-5
呼称(kw)	3	5
メーカー	八光商事	八光商事
型式	BWA3230	BWA3250
相電圧	V	三・200
質量	kg	2.5
全長×全幅	mm	630×100
		760×120

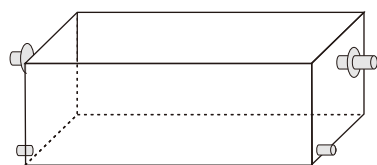
環境クリーン機器・6

ポリタンク

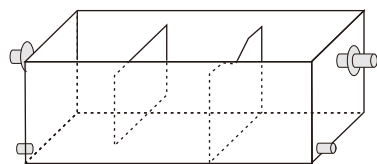


品番	PP-03	PP-05	PP-10	PP-20	PP-30
呼称(ℓ)	300	500	1000	2000	3000
メーカー	大阪水交	大阪水交	大阪水交	大阪水交	大阪水交
型式	SLT-300	SLT-500	SLT-1000	SLT-2000	SLT-3000
長さ mm	900	1070	1200	1550	1800
全高 mm	705	800	1020	1200	1505
幅 mm	750	880	1200	1550	1600
フタ内径 φ mm	280	380	380	—	500
重量 kg	14.8	20.4	44.4	—	158

水槽



水タンク



ノッチタンク

品番	PT-03	PT-05
呼称(m³)	3	5
全長×全幅×全高 mm	2200×1200×1200	2500×1400×1500
ホース口	4B×1	4B×1
ドレン口	水タンク2B×2、ノッチタンク2B×3	水タンク3B×2、ノッチタンク3B×3
水タンク質量 kg	519	790
ノッチタンク質量 kg	600	915

品番	PT-10	PT-20
呼称(m³)	10	20
全長×全幅×全高 mm	3600×1800×1800	5000×2000×2000
ホース口	6B×1	8B×1
ドレン口	水タンク3B×2、ノッチタンク3B×3	水タンク3B×2、ノッチタンク3B×3
水タンク質量 kg	1328	2580
ノッチタンク質量 kg	1492	2850

※水タンク・ノッチタンク各種寸法が異なります。

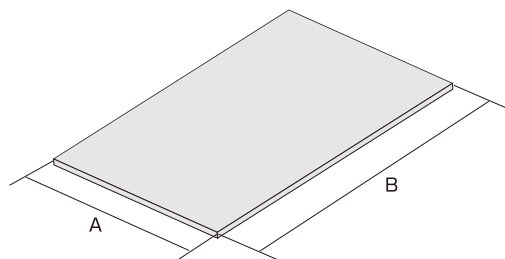
敷板

■敷鉄板

品番	XT-1	XT-2	XT-3	XT-4
呼称	3×6	4×8	5×10	5×20
A全幅×B全長×厚み mm	914×1829×22	1219×2438×22	1524×3048×25	1524×6096×25
質量 kg	249	513	911	1823

■ブラシキ(プラスチック敷板)

品番	XP-2
呼称	ブラシキ
A全幅×B全長×厚み mm	1220×2440×13
質量 kg	39
材質	100%ポリエチレン(リサイクル可能)
耐荷重 kg	最大車輛重量60t(実績値)
穴径 / 穴数	25mm/16

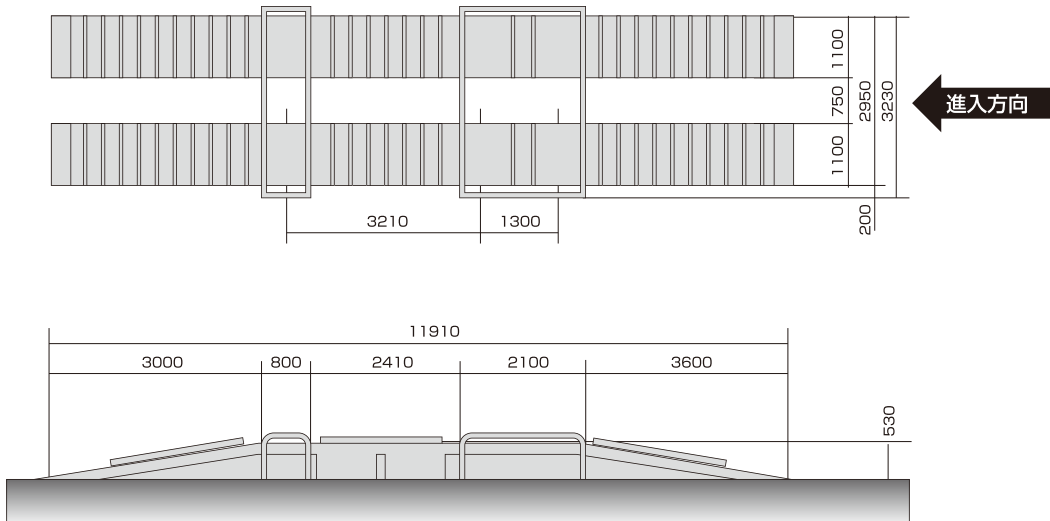


■ゴムマット

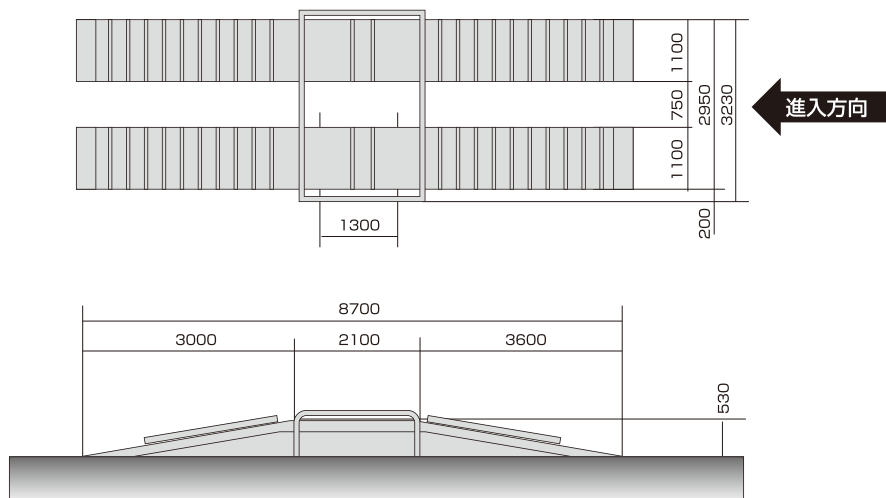
A全幅×B全長×厚み mm	1000×2000×20
---------------	--------------

洗淨用機械・1

KTD-11-6型



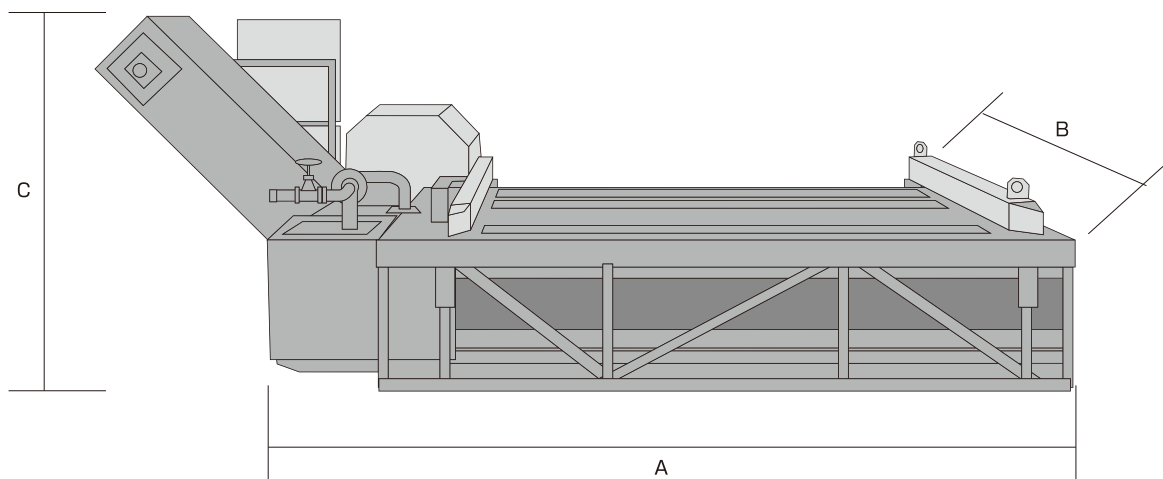
KTD-11-4型



■タイヤ洗淨機（乾式）

品番	RWD-4	RWD-6
メーカー	メンテック	メンテック
型式	KTD-11-6	KTD-11-4
全長 mm	11910	8700
架台/右(幅×長さ×高さ:台数) mm	1100×3600×530:2	1100×3600×530:2
架台/左(幅×長さ×高さ:台数) mm	1100×3000×530:2	1100×3000×530:2
ドラム台/W(幅×長さ×高さ:台数) mm	3230×2100×530:1	3230×2100×530:1
ドラム台/S(幅×長さ×高さ:台数) mm	3230×800×530:1	—
サブ架台(幅×長さ×高さ:台数) mm	1100×2410×530:2	—
カバー(幅×長さ×高さ:台数) mm	750×240×530:2	—

洗浄用機械・2

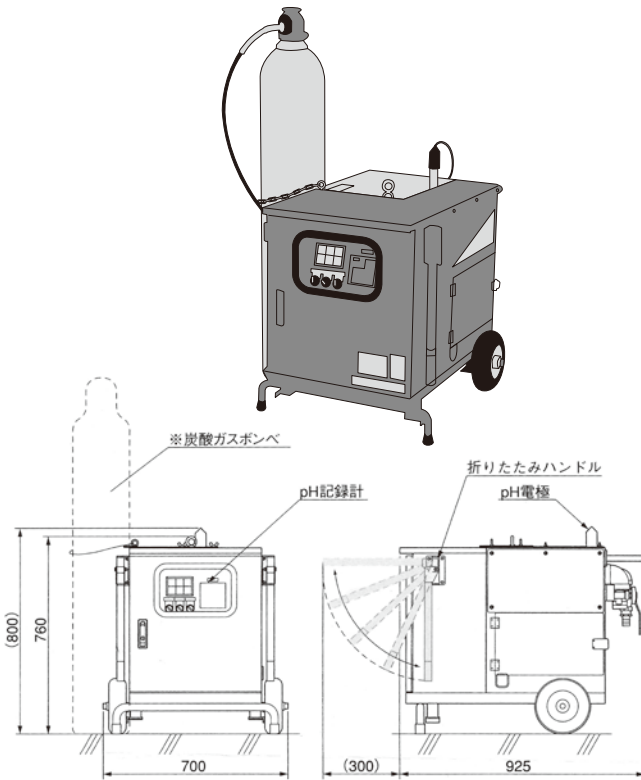


■タイヤ洗浄機 (湿式)

品番	RW-100
メーカー	鶴見製作所
型式	MTW-10
寸法 (A長さ×B幅×C高さ) mm	5150×2080×1920
使用水量 ℓ	洗浄水循環使用のため1台あたり3~10ℓ補給 (自動補給)
消費電力 kW	8.1 (ロール駆動モータ2.2・排泥コンベヤ駆動用モータ0.4・洗浄スプレー水用水中ポンプ5.5)
洗浄車輛	大型車輛 (10tダンプ・トラック)
洗浄時間 sec	40 (待ち時間5+前輪15+待ち時間5+後輪15)
洗浄方式	高圧スプレー
質量 kg	3600

洗浄用機械・3

簡易PH中和装置(炭酸ガス方式)



品番	PG-100	PG-100
型式	TPC-0103G	TPC-0306G
原水pH値	pH8~11.0	pH8~11.0
制御方法	炭酸ガス+ON-OFF制御	ON-OFF制御
処理能力	1~3m ³ /h	3.6~6m ³ /h
処理水pH値	7.0±1.0(目標)	7.0±1.0(目標)
吸い込み揚程	最大5m	最大4m
吸引攪拌ポンプ	480W	400W×2台
炭酸ガス圧力調整器	190W	190W
pH記録計	感圧打点式	1ペン式
pH電極	ガラス電極内蔵浸漬型ホルダ	浸漬型
配管口径	原水吸引口25Aホース口 処理水出口50Aホース口(自然放流)	原水吸引口32Aホース口 処理水出口80Aホース口(自然放流)
必要電源	単相100V 670W	単相100V 1370W
質量(重量)	乾燥時	110kg
	運転時	180kg

●処理能力は原水水质により増減があります。
※炭酸ガスボンベは現地で用意してください。

海河まもるくん(緊急用油処理セット)

品番 JSB

「海・河川に油を流さない」それが現場のルールです。
海・河川で油流出事故を起こしてしまうと、その処理に莫大な費用がかかります。

緊急時の流出油処理に...

海河まもるくん セーフティーボックス

緊急用油処理セット 好評レンタル受付中

初期段階での迅速な回収処理が油流出事故に大きな威力を発揮!ダメージを最小限に食い止める!!

20m オイルフェンスが護岸・河川の工事現場を守る!!

【海河まもるくん装備品】

- オイルフェンス (20m)
- 吸着マット
- ジョウロ
- フレコンバック
- タモホーキ
- 角スコップ
- 塵取り
- 中和剤
- オイルゲッター
- オイルセルソープ
- 消化器
- 防護メガネ
- 防護マスク
- ゴミ袋・ゴム手袋

海河まもるくん セーフティーボックス

【装備品明細】

下記の品物が装備されています。ご返却時に、欠品・使用分のみ別途請求させていただきます。

品物	重量・サイズ他	油吸着量	数量	用途
中和剤・メルクリン	18kg缶	対流出油 25%	2	コンクリート・アスファルト油吸着処理
吸着マット (SPC SXT200-Hall)	100枚		1	油吸着処理
油吸着分解剤 (オイルゲッター)	20kg缶 (6kg)	重油・軽油・灯油 4.0kg/1kg エンジンオイル 2.6kg/1kg	2	土・砂上油吸着剤
浮上油分解剤 (オイルセルソープ)	4kg	エンジンオイル 2kg/1kg	1	水面油吸着処理
オイルフェンスOK-100 (リース対応)	20m		1	
消化器	10kg粉末		1	
防護メガネ			2	
防護マスク			3	
ゴム手袋	耐油用		3	
回収用ゴミ袋70ℓ	50枚入り		1	
トン袋			1	
角スコップ	アルミ製		1	土・砂上油吸着回収時使用
回収用ホーキ			1	土・砂上油吸着回収時使用
塵取り			1	土・砂上油吸着回収時使用
ジョウロ			1	中和剤散布時使用
タモ (回収ネット)			1	浮上油吸着剤回収時使用

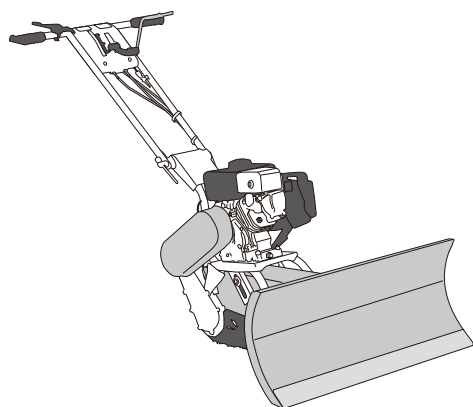
【ボックス詳細】

- ①材質 ポンデ鋼板 t1.6 t2.3
- ②外板 ウレタン焼き付塗装仕上
- ③ベース部 亜鉛メッキ鋼板 t2.3
- ④扉枠 タキゲンC-164-17
- ⑤構造 組立式

除雪機

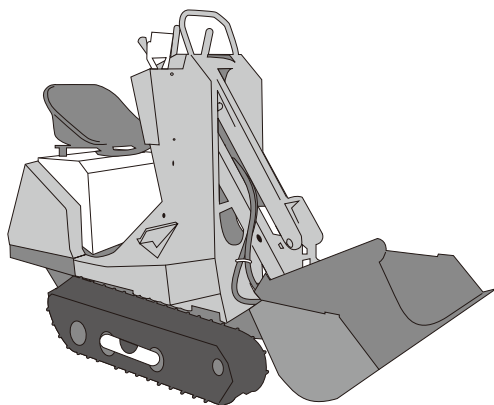
SG800A・YXS-121HY・ML30-2・HSS1180iJ

■スノーグレーダー



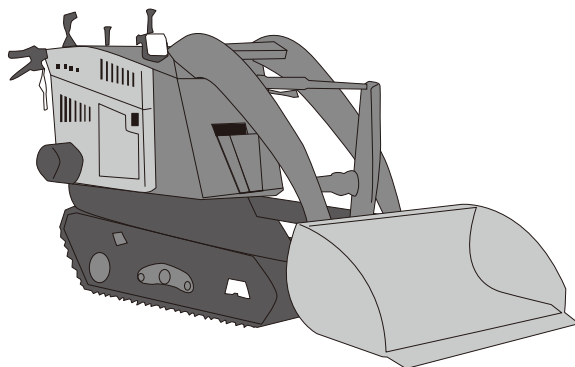
品番	SJ-1
型式	SG800A
バケット幅 mm	800
定格出力 ps	3.0

■ミニクローダー



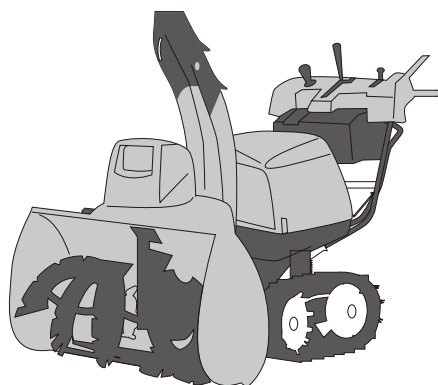
品番	SJ-2
型式	YXS-121HY
バケット幅 mm	1000
寸法 mm	L-2015xW-810xH-1360
機体重量 kg	395
定格出力 ps	6.3

■ミニローダー



品番	SJ-3
型式	ML30-2
バケット幅 mm	950
寸法 mm	L-2080xW-750xH-1055
機体重量 kg	335
定格出力 ps	7.0

■ロータリー小型除雪機



品番	SJ-4
型式	HSS1180iJ
除雪幅 mm	810
除雪高 mm	510
最大除雪量 (t/h)	60
寸法 mm	L-1510xW-825xH-1155
機体重量 kg	166
定格出力 ps	10.3