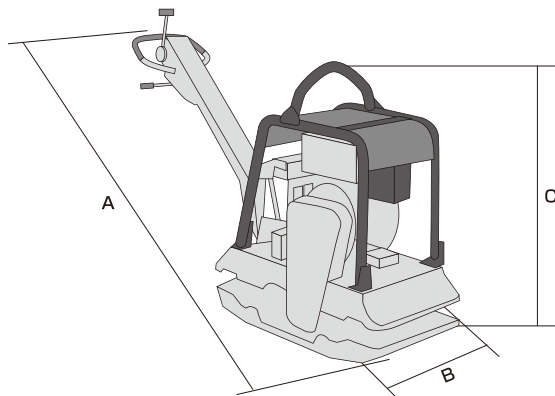


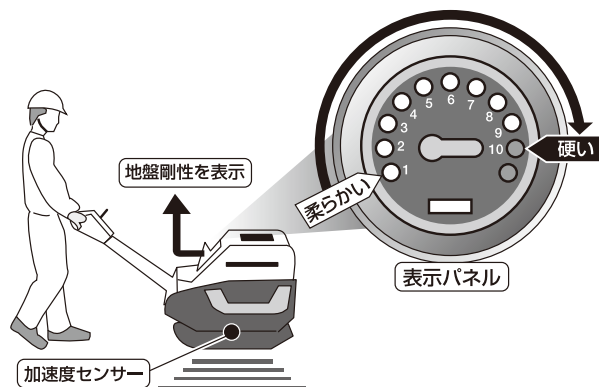
# 舗装機械&締固め・1

## バイブロコンパクター



品番	RPV-120	RPV-150	RPV-300	RPV-300
呼称	120キロクラス	150キロクラス	300キロクラス	300キロクラス
メーカー	明和	三笠	明和	ポマーク
型式	RP-120	MVH-150DS	RP-300	BPR40/45D-3
総重量 kg	120	162	325	344
A 全長 mm	1060	1130	1620	1890
B 全幅 mm	380	430	450	450
C 全高 mm	870	920	1020	1070
振動板寸法(長×幅) mm	570×380	700×435	860×450	900×450
起振力 kgf	23(2350)	2750	41.2(4200)	4310
振動数 (Hz) vpm	(75) 4500	5400	(67)	(68)
速度 m/min	0~20	0~25	40000~20	0~25
最高出力 kW/min	4.2	3.7	4.8	4.4

## エコマイザー (地盤剛性計測システム)

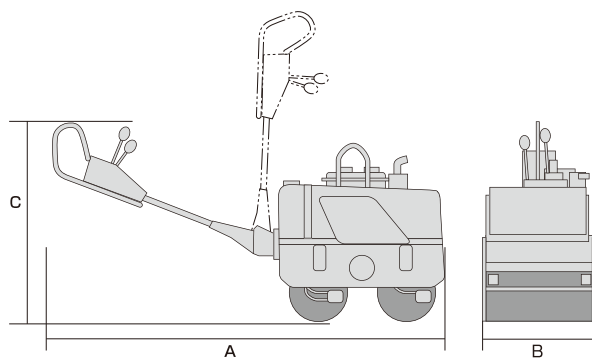


### ■地盤剛性計測システム エコマイザー

品番	RPE-400
呼称	300キロクラス
メーカー	ポマーク
型式	BRP45/55D
総重量 kg	381
A 全長 mm	1700
B 全幅 mm	550
C 全高 mm	800
振動板寸法(長×幅) mm	900×450
起振力 kgf	4500
振動数 (Hz) vpm	(70)
速度 m/min	0~28
最高出力 kW/min	6.6

※年式・型式により対象外のNETIS商品が有ります。

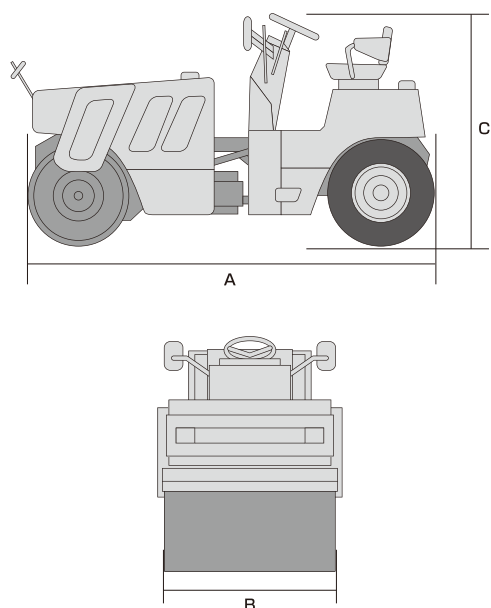
## ハンドローラー



品番	RS-060	RS-060
呼称	600キロクラス	600キロクラス
メーカー	酒井重工業	酒井重工業
型式	HV50ST	HV60ST
総重量 kg	560	640
A 全長 mm	2400	2400
B 全幅 mm	640	680
C 全高 mm	1170	1170
締固め幅 mm	595	635
起振力 kgf	1000	1200
振動数 vpm	3300	3300
最高出力 ps/rpm	5.5/2500	5.5/2500
燃料タンク容量 ℓ	4.7	4.7
散水タンク容量 ℓ	30	30

# 舗装機械&締固め・2

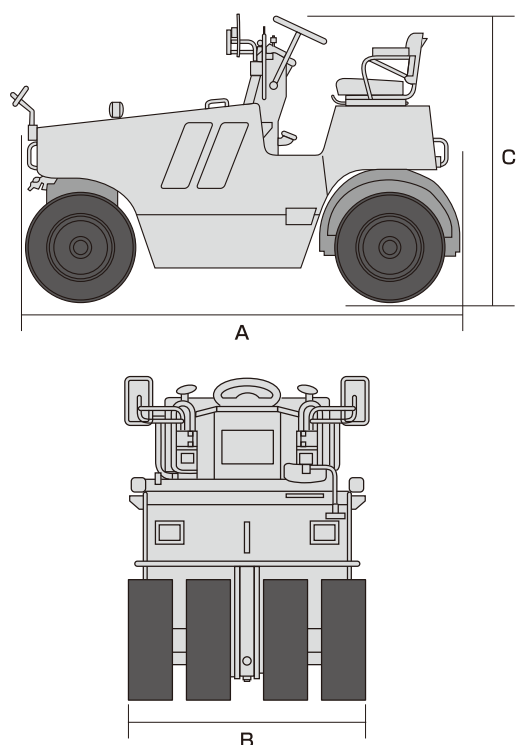
## コンバインドローラー 鉄/タイヤ



品番	RC-150	RC-250 <b>NETIS</b>	RC-400 <b>NETIS</b>
呼称	1.5トン	2.5トン	4.0トン
メーカー	酒井重工業	酒井重工業	酒井重工業
型式	TW250	TW352	TW502
運転質量 kg	1380	2640	3540
機械質量 kg	1300	2440	3230
質量配分	運転質量 F/R kg	800/580	1380/1070
	機械質量 F/R kg	800/500	1380/880
線圧	運転質量 F/R N/cm(kgf/cm)	78 (8.0)	—
	機械質量 F/R N/cm(kgf/cm)	78 (8.0)	—
起振力 kN(kgf)	9.22 (940)	20.6 (2100)	26.5 (2700)
振動数 Hz(vpm)	52.5 (3150)	55 (3300)	55 (3300)
A 全長 mm	1990	2675	3105
B 全幅 mm	1115	1290	1390
C 全高 mm	1485	1575	1705
締固め幅 mm	1000	1200	1300
最高出力 kW(ps)/rpm	10.3 (14)/2400	19.2 (26)/2300	25.5 (35)/2300
総排気量 cc	784	1499	1499
燃料タンク容量 ℓ	15	42	50
散水タンク容量 ℓ	80	200	310

※ **NETIS** 年式・型式により対象外のNETIS商品が有ります。

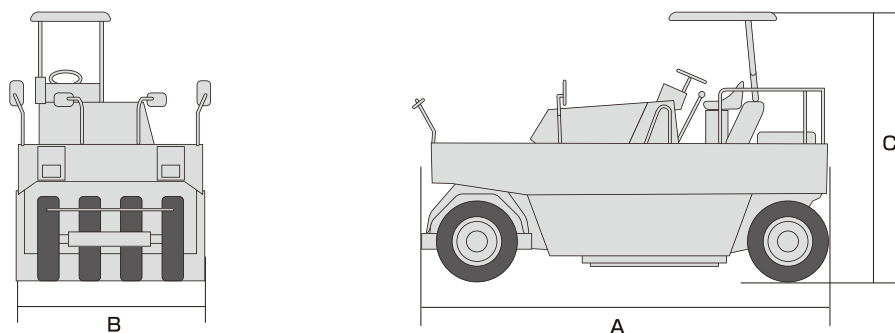
## 3tタイヤローラー



品番	RT-300	
呼称	3tタイヤ	
メーカー	酒井重工業	
型式	TS160-2	
運転質量 kg	2900	
機械質量 kg	2715	
質量配分	運転質量 F/R kg	1700/1200
	機械質量 F/R kg	1600/1115
タイヤ質量	運転質量	425/400
	機械質量	400/372
A 全長 mm	2675	
B 全幅 mm	1300	
C 全高 mm	1760	
締固め幅 mm	1300	
総行程容量 L	1123	
定格出力 kW(PS)/min <sup>-1</sup>	14.6 (19.9)/2300	
タイヤ本数	前輪4本 後輪3本	
タンク容量	燃料タンク	36
	散水タンク	185

# 舗装機械&締固め・3

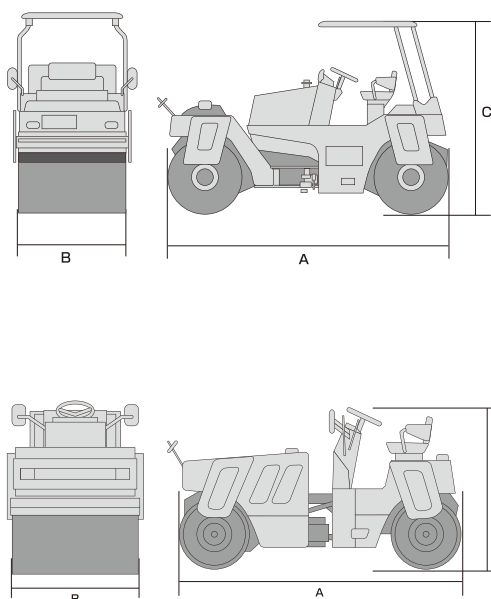
## 10tタイヤローラー



品番	RT-1000	RTW-1000			
呼称	10トンタイヤ	10トンワイドタイヤ	10トンワイドタイヤ	10トンワイドタイヤ	
メーカー	酒井重工業	酒井重工業	日立建機	酒井重工業	
型式	TS200	T2	CP210	TZ701 <b>NETIS</b>	
機械質量 kg	8500	8500	8850	9100	
質量配分	運転質量/機械質量 前軸 kg	6300/3150	6600/3200	5535/-	5570/7430
	運転質量/機械質量 後軸 kg	8700/5350	8900/5300	7385/-	6360/8640
パラスト質量 水/鉄 kg	4500/2000	5000/2000	4000/2000	3900/2000	
走行速度 km/h	4/7/11/19	4/7/11/19	10/24	12/24	
A 全長 mm	4860	4835	5010	4985	
B 全幅 mm	2065	2275	2275	2275	
C 全高 mm	3205	3180	3090	2905	
軸距 mm	3700	3700	3850	3850	
締固め幅 mm	2060	2275	2275	2275	
最低地上高 mm	295	270	290	235	
最高出力 kW(ps)/rpm	68(92)/1800	68(92)/1800	67.4(92)/2150	73(99.3)/2000	
総排気量 cc	6494	6494	4329	2999	
燃料タンク容量 ℓ	95	95	115	91	
散水タンク容量 ℓ	4500	5000	4000	3900	

※ **NETIS** 年式・型式により対象外のNETIS商品があります。

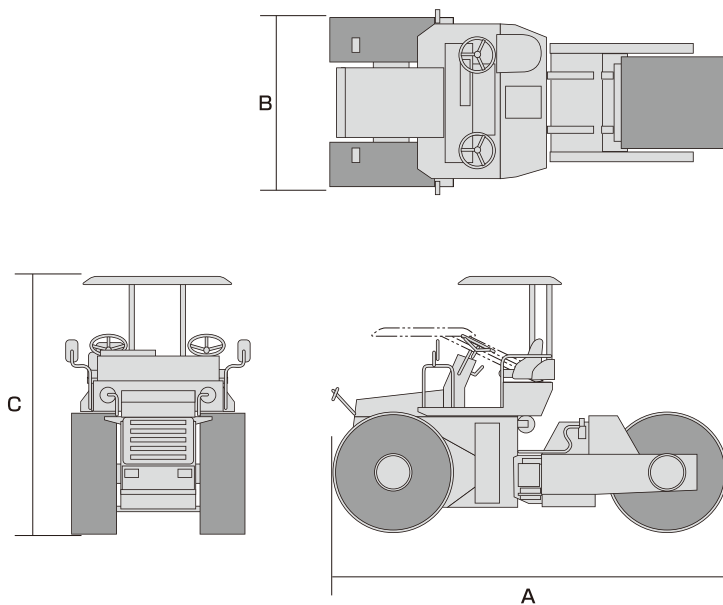
## タンデムローラー



品番	RS-700	RS-400	
呼称	7トンタンデム	4.0トンタンデム	
メーカー	酒井重工業	酒井重工業	
型式	SW650B	SW500	
運転質量 kg	8000	4000	
機械質量 kg	7400	3680	
質量配分	運転質量 F/R kg	3850/4150	1970/2030
	機械質量 F/R kg	3550/3850	1970/1710
線圧	運転質量 F/R N/cm(kgf/cm)	255(26.0)/275(28.0)	149(15.2)/154(15.7)
	機械質量 F/R N/cm(kgf/cm)	235(22.6)/242(24.7)	149(15.2)/129(13.2)
起振力 L/H kN(kgf)	45(4600)/67(6800)	24.5(2500)×2	
振動数 Hz(vpm)	52(3100)	55(3300)	
A 全長 mm	4000	3100	
B 全幅 mm	1615	1390	
C 全高 mm	2780	1700	
締固め幅 mm	1480	1300	
最高出力 kW(ps)/rpm	56(76)/2050	22.1(30)/2500	
総排気量 cc	4009	1499	
燃料タンク容量 ℓ	145	52	
散水タンク容量 ℓ	300×2	320	

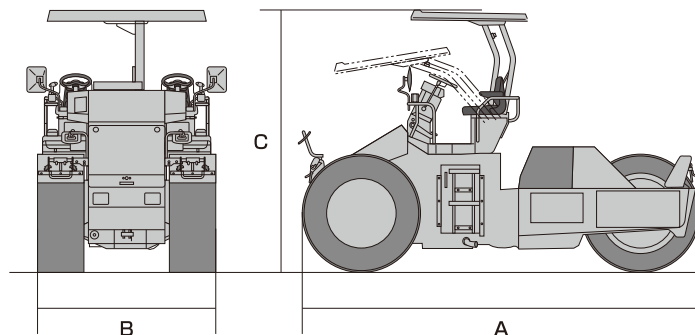
# 舗装機械&締固め・4

## マカダムローラー



品番	RM-1000
呼称	10トン
メーカー	酒井重工業
型式	R2S
機械質量 kg	9600
質量配分	
運転質量 F/R kg	5650/5950
機械質量 F/R kg	4650/4950
線	
運転質量 F/R N/cm(kgf/cm)	(51.4/51.4)
圧	
機械質量 F/R N/cm(kgf/cm)	(42.3/45.0)
走行速度 km/h	0~7.5/0~15
A 全長 mm	4800
B 全幅 mm	2100
C 全高 mm	3150
軸距 mm	3300
締固め幅 mm	2100
最高出力 kW(ps)/rpm	(66)/1900
総排気量 cc	4009
燃料タンク容量 ℓ	120
散水タンク容量 ℓ	600

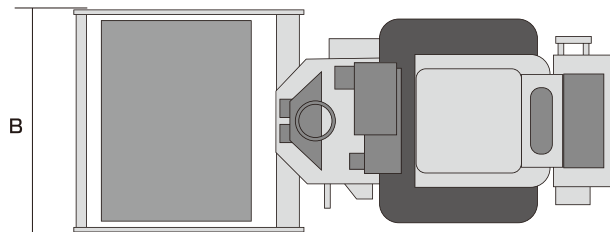
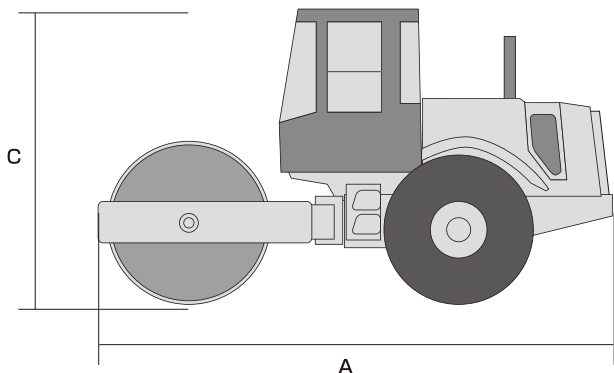
## 振動マカダムローラ(水平振動仕様)



品番	RMS-1000	最小回転半径(外輪基準) m	6.2
呼称(inc)	振動マカダムローラ 10t	全長 mm	4700
型式	MW700 <sup>-1</sup>	全幅 mm	2100
機械質量(キャノピ) kg	8090	全高 mm	3110(2650)
運転質量時(キャノピ)の前軸質量/後軸質量 kg	4460/4310	軸距 mm	3300
起振力 前軸 通常振動/水平振動 kN(kgf)	38(3875)/68(6934)	締固め幅(オーバーラップ) mm	2100(50)
起振力 後軸 通常振動/水平振動 kN(kgf)	90(9177)/145(14786)	前輪 ロール径/ロール幅 / 個数(外径基準) mm/mm/個	1400/550/2
振動数 Hz(vpm)	43(2580)	後輪 ロール径/ロール幅 / 個数(外径基準) mm/mm/個	1400/1100/1
振幅 mm	0.6	最低地上高 mm	275
運転質量時(キャノピ)の静線圧 前軸/後軸 N(kgf)/cm	400(40.8)/390(39.8)	カーブクリアランス mm	∞
運転質量時(キャノピ)の動線圧 前軸/後軸 N(kgf)/cm	1096(112)/1202(123) ※通常振動時	サイドクリアランス mm	0
速度 段 段	3	総排気量 cc	2999
作業速度(1/2/3) km/h	0-4/0-6/0-12	最高出力 kW(PS)/min <sup>-1</sup>	73.0(99.3)/2000
登坂能力 %(°)	30(17)	燃料タンク容量 ℓ	100
		散水タンク容量 ℓ	680

# 舗装機械&締固め・5

## 10t振動ローラー

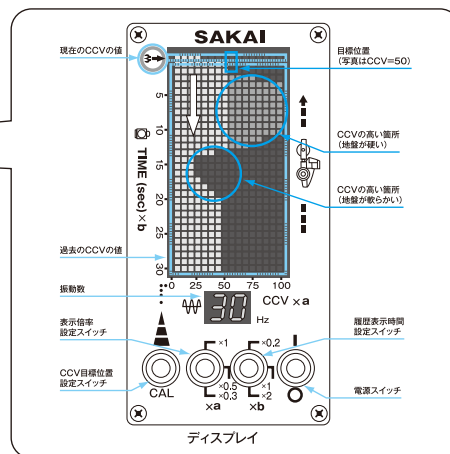
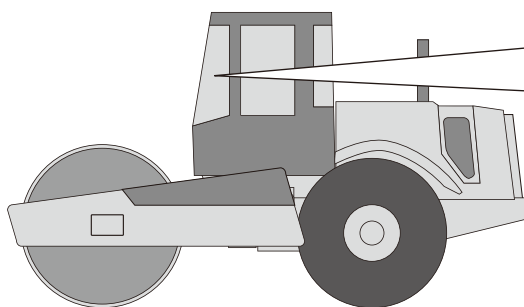


品番		RS-1000	
メーカー		酒井重工業	ボマーク
型式		SV512D	BW211D-4
機械質量 kg		11950	10950
質量配分	前輪 kg	6350	6280
	後輪 kg	5600	4670
起振力	高 kN(kgf)	181 (18457)	236 (24100)
	低 kN(kgf)	260 (26513)	170 (17300)
振動数 Hz(vpm)		33 (2000)/26 (1560)	30/36 (1800/2160)

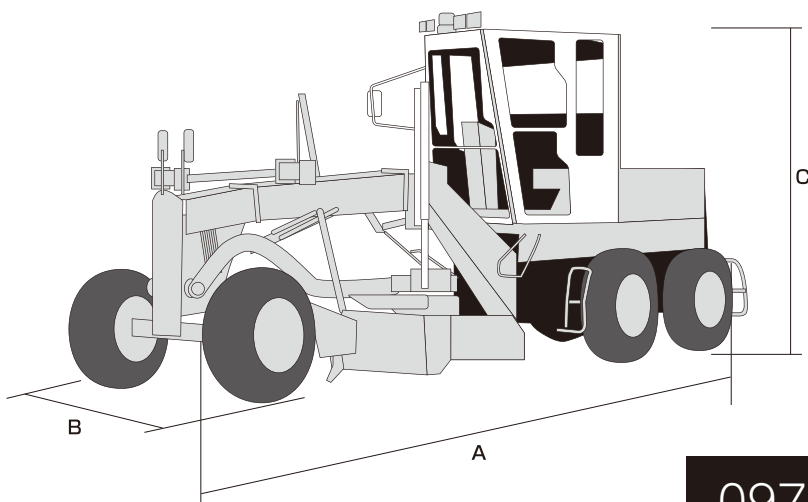
走行速度 (低速/高速) km/h	0~4/0~5.5/0~11	0~5.0
A 全長 mm	5895	5808
B 全幅 mm	2300	2250
C 全高 mm	2890	2972
締固め幅 mm	2130	2130
最高出力 kW(ps)/rpm	110.4 (150)/2300	98/2300
総排気量 cc	—	4040
燃料タンク容量 ℓ	325	265

※年式・型式により対象外のNETIS商品があります。

## CCV 加速度応答法による締固管理装置



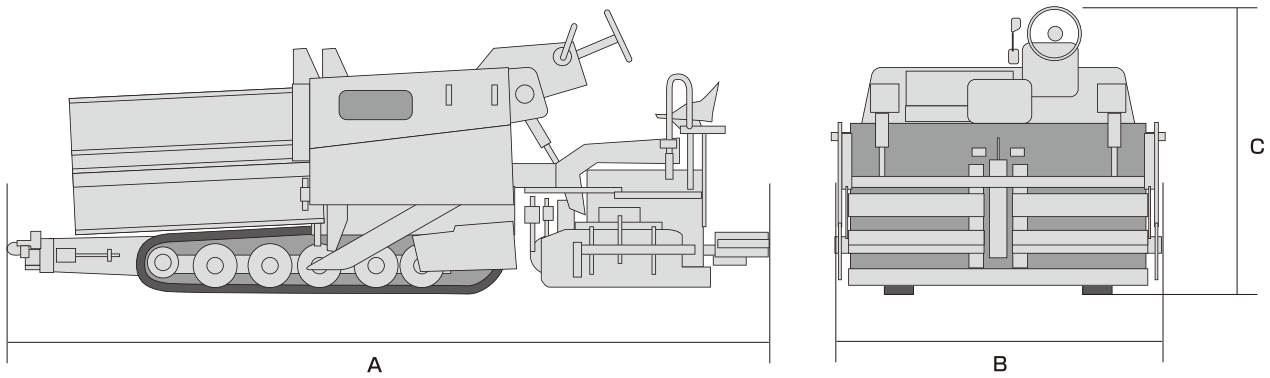
## モーターグレーダー



品番		RG-300
メーカー		新キャタピラ三菱
型式		MG230
機械質量 kg		10050
前輪荷重 kg		3000
後輪荷重 kg		7050
定格出力 kW		115
ブレード長さ mm		3100
最小旋回半径 m		6.0
A 全長 mm		7345
B 全幅 mm		2165
C 全高 mm		3360
前輪・後輪		10.00-20-10PR
燃料タンク容量 ℓ		210

# 舗装機械&締固め・6

## アスファルトフィニッシャー

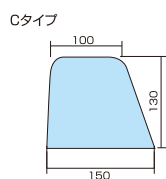
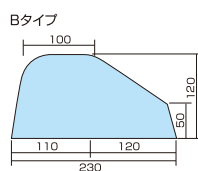
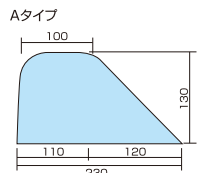
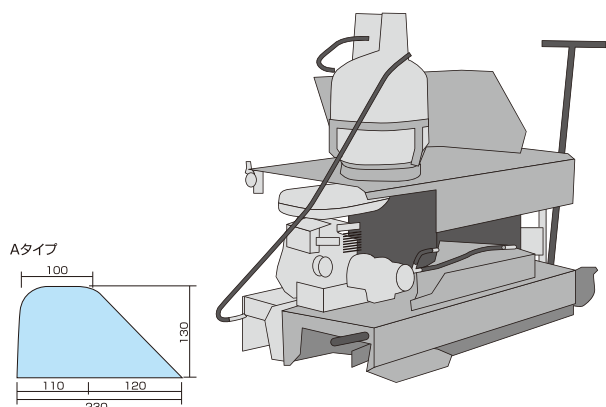


品番	RF-300-4	
呼称(舗装幅) mm	2000~4500	
型式	F2045C/クローラ	
メーカー	範多機械	
車両質量 kg	6750	
最大舗装厚 mm	10~200	
舗装速度 m/min	1~25	
ホッパ容量 t	4.0	
スプレッタ型式	スクリュー式	
センタースクリード mm	350	
パイプリータ振動数 Hz(rpm)	0~46(0~2760)	
A 全長 mm	4980	
B 全幅 mm	2130	
C 全高 mm	1880	
最高出力 kW(ps)/rpm	39.6(53.9)1900	
燃料タンク容量 ℓ	40	

品番	RF-500	RF-600
呼称(舗装幅) mm	2.300~5.000	2.300~6.000
型式	HA50W-8	HA60W-8
メーカー	住友建機	住友建機
車両質量 kg	10840(TV仕様)	13470(V仕様)
最大舗装厚 mm	10~150	10~300
舗装速度 m/min	2~12	1~20
ホッパ容量 t	8	11
スプレッタ型式	—	—
センタースクリード mm	—	—
パイプリータ振動数 Hz(rpm)	0~50(3000cpm)	0~50(3000cpm)
A 全長 mm	5920	6930
B 全幅 mm	2490	2490
C 全高 mm	2555(3410)	2575(3565)
最高出力 kW(ps)/rpm	74.9/2000(101.8PS)	92.2/2200(124.3PS)
燃料タンク容量 ℓ	115	140

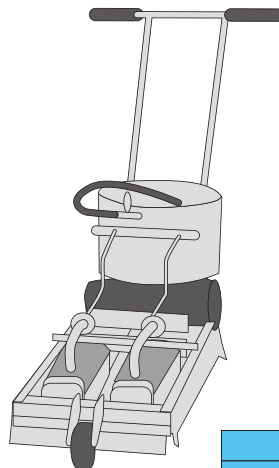
# 舗装機械&締固め・7

## アースカーバ



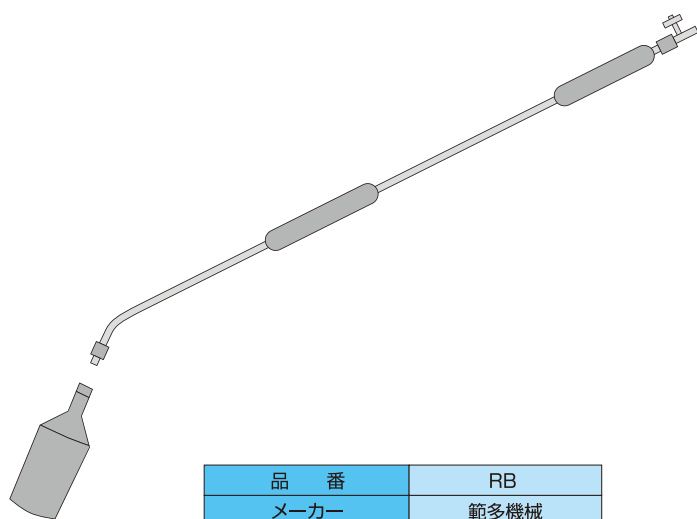
品番	RA-800
メーカー	範多機械
型式	AC-8R
成形位置	左
ホッパ容量 m³	0.05
成形速度 m/min	1~3
合材等送り能力 t/min	5
エンジン ps	7
全長 mm	1600
全幅 mm	680
全高 mm	1010
重量 kg	210

## ロードヒーター



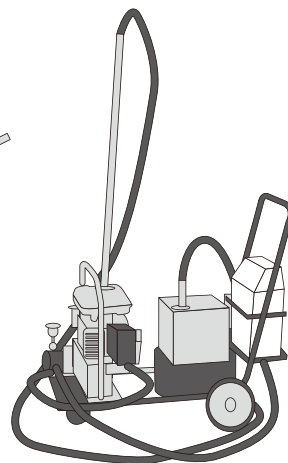
品番	RB-300
メーカー	範多機械
型式	RH-300
加熱方式	L.P.G.赤外線加熱方式
加熱幅 mm	300
加熱面積 mm	300×700
バーナー本数	2
ガス消費量 kg/h	2
全長 mm	1600
全幅 mm	500
全高 mm	815
重量 kg	40

## プロパンバーナー



品番	RB
メーカー	範多機械
型式	PB-100LB
ヘッド(火口)口径 mm	100
握柄長 mm	100
ホース長 m	5(高圧)
火炎温度 °C	1200
ガス消費量 kg/h	5
重量 kg	3.0

## スプレヤ



品番	RN-15
メーカー	範多機械
型式	CSM-15T
散布能力 ℓ/min	15
ホース(散布)×(吸入) m	5×2.5
散布圧力 MPa	0.1
ポンプ駆動方式	直結式
駆動源 kW(ps)	ガソリンエンジン1.98(2.7)
全長 mm	1020
全幅 mm	520
全高 mm	750
重量 kg	50